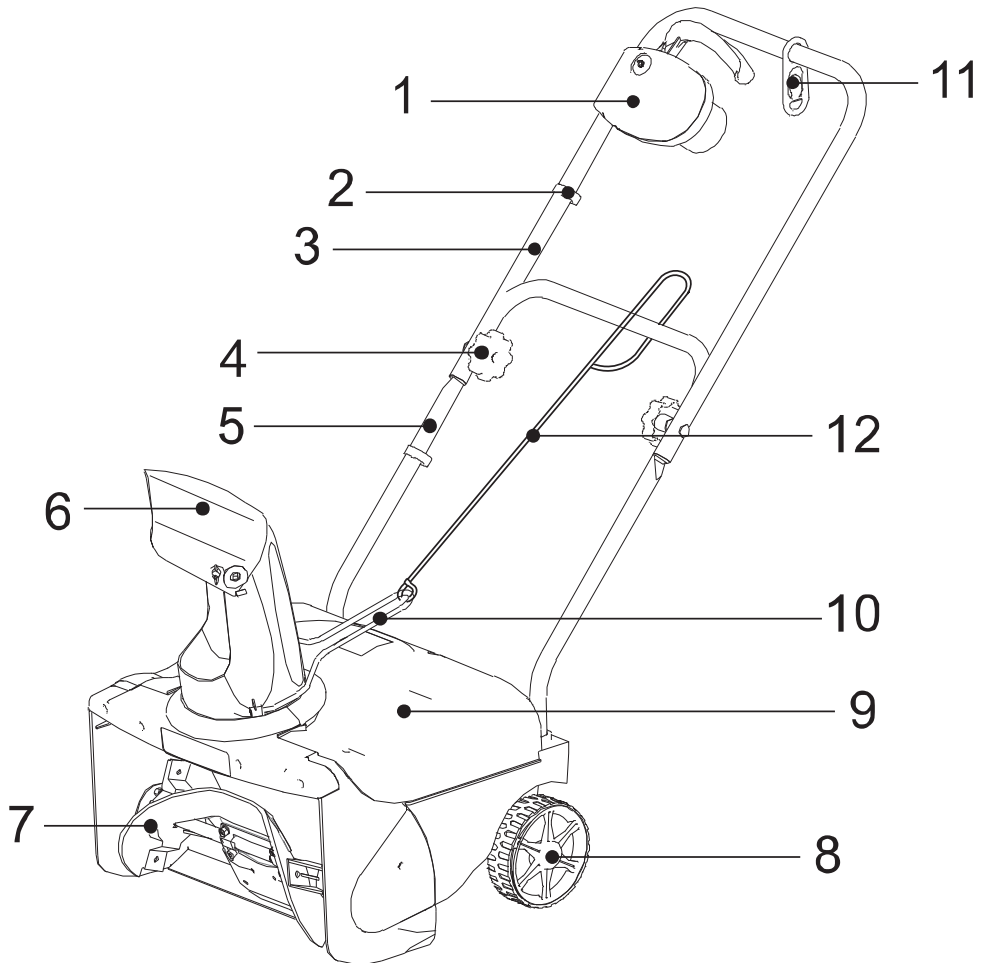


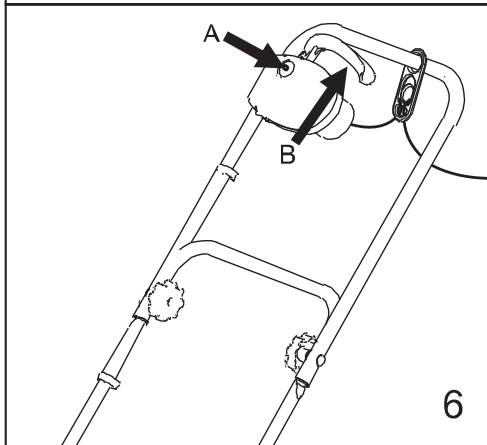
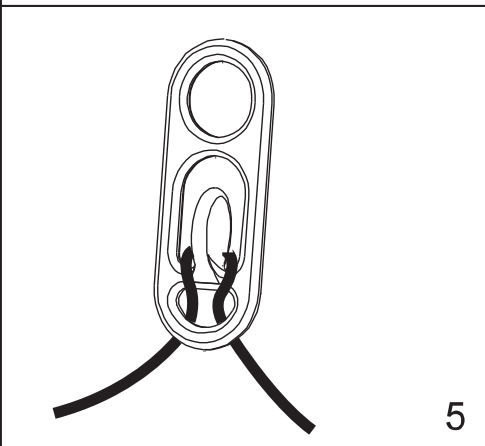
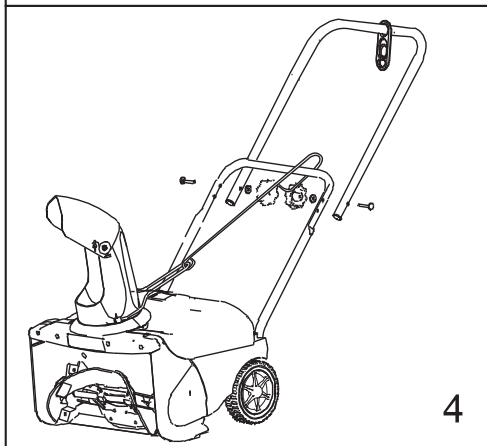
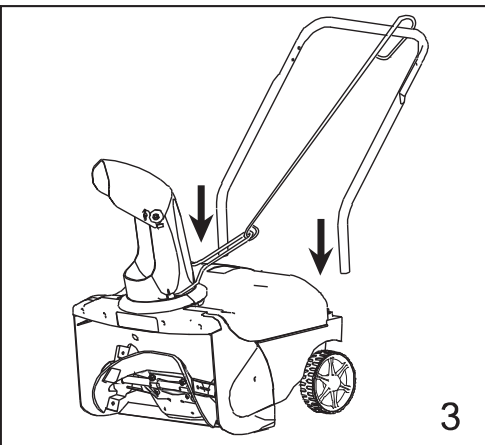
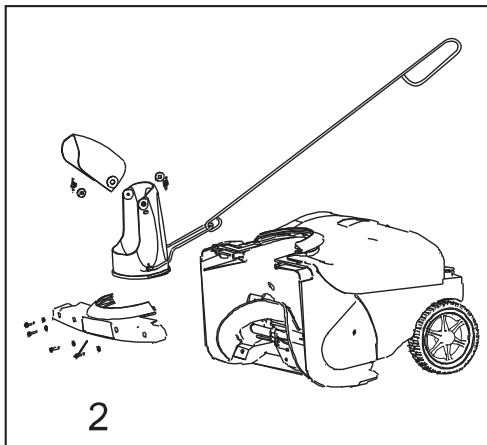
# Schneefräse »Profi«

Art.-Nr. 55 72 881

## BEDIENUNGSANLEITUNG



**Weltbild**



## Erläuterung der Warnsymbole



Lesen Sie sämtliche Bedienungsanweisungen sorgfältig durch. Stellen Sie vor der Erstinbetriebnahme sicher, dass Sie mit der Bedienung dieses Geräts völlig vertraut sind.



Betreiben Sie die Schneefräse niemals, wenn andere Personen, vor allem Kinder, in der Nähe sind.



Schnitt- und Verwicklungsgefahr für Füße – rotierende Fräse.

Gefahr der Abtrennung von Fingern oder der Hand – Laufrad.



**Gefahr!** Stellen Sie zuerst den Motor ab, bevor Sie den Auswurfschacht von Verstopfungen befreien.



Tragen Sie Schutzbrille und Ohrenschutz.



**Vorsicht!** Ziehen Sie sofort den Netzstecker aus der Steckdose, wenn Netzkabel oder Netzstecker beschädigt werden.



Wasserschutzgrad: IPX4



Schalldruckpegel, gemessen gemäß Richtlinie 2000/14/EC: MK-L56, gekennzeichnet mit 91 dB(A)

# Allgemeine Sicherheitsvorschriften

Lesen Sie die Bedienungsanweisungen sorgfältig durch und beachten Sie die Sicherheits- und Warnhinweise bevor, während und nach dem Benutzen dieses Geräts. Halten Sie dieses Gerät stets in gutem Zustand. Machen Sie sich mit den Bedienelementen des Geräts vertraut, bevor Sie dieses zum ersten Mal benutzen. Es ist insbesondere wichtig, dass Sie wissen, wie man das Gerät im Notfall sofort ausschalten kann. Bewahren Sie diese Bedienungsanleitung und alle anderen mitgelieferten Dokumente sorgfältig auf.

## Sicherheitsvorkehrungen

1. Dieses Gerät darf ausschließlich wie folgt verwendet werden:
  - Als Schneefräse zum Freiräumen von Schnee auf Gehwegen und privaten Grundstücken sowie Freizeitarealen.
  - In Übereinstimmung mit den Anweisungen und Sicherheitshinweisen, die in dieser Bedienungsanleitung zu finden sind.
2. Jede andersartige Anwendung wird als vorschriftswidrig angesehen.
3. Jede gegen die Vorschriften verstößende Anwendung oder eigenmächtige Veränderung des Geräts hat ein Außerkräfttreten der Herstellerhaftung zur Folge.
4. Der Benutzer ist verantwortlich für Schäden bei Dritten oder Eigentum von Dritten, die durch das Betreiben dieses Geräts verursacht werden.
5. Als Eigentümer dieses Geräts sollten Sie diese Bedienungsanleitung mit Sorgfalt durchlesen, bevor Sie das Gerät zum ersten Mal in Betrieb nehmen. Arbeiten Sie stets gemäß dieser Anweisungen und bewahren Sie diese Bedienungsanleitung zum späteren Nachschlagen oder zur Weitergabe beim Verkauf des Geräts sicher auf.
6. Dieses Gerät darf nicht von Personen betrieben werden, die unter Einfluss von Rauschmitteln stehen, wie z.B. Alkohol, Drogen oder Medikamente.
7. Erlauben Sie niemals einer Person, die unter 16 Jahre alt ist, dieses Gerät zu benutzen (das Mindestalter für den Betrieb dieses Geräts kann in verschiedenen Ländern und Regionen abweichen).
8. Halten Sie Personen, insbesondere Kinder und auch Haustiere fern von diesem Gerät.
9. Betreiben Sie dieses Gerät niemals im Hause. Dieses Gerät ist nur für den Betrieb im Freien geeignet. Überbaute oder von hohen Mauern eingesäumte Wege dürfen nur geräumt werden, wenn ein sicherer Betrieb möglich ist. Achten Sie besonders auf Fenster und Personen in näherer Umgebung, um Verletzungen und Sachschäden auszuschließen.
10. Richten Sie dieses Gerät niemals auf Personen.
11. Verwenden Sie die Schneefräse niemals in der Nähe von Glas, Fahrzeugen, Fenstern usw., bevor Sie den Winkel des Schneeauswurfs korrekt eingestellt haben.
12. Tragen Sie stets Schutzhandschuhe, Schutzbrille, eng anliegende Winterbekleidung und Arbeitsschuhe mit Stahlkappe, wenn Sie mit diesem Gerät arbeiten oder das Gerät reinigen oder warten.
13. Achten Sie darauf, dass Körperteile oder Kleidung niemals in die Nähe von rotierenden Geräteteilen geraten.
14. Benutzen Sie dieses Gerät nur bei ausreichenden Lichtverhältnissen. Halten Sie Gerät und Griffe immer gut fest. Rennen Sie niemals bei der Arbeit mit diesem Gerät.
15. Verwenden Sie die Schneefräse nur für leichten, lockeren Schnee (Neuschnee) bis zu einer Maximalhöhe von 20 cm.

16. Gefrorener Schnee und Eis können nicht mit diesem Gerät geräumt werden.
17. Lassen Sie den Motor nach der Arbeit erst ausreichend abkühlen, bevor Sie das Gerät in einem abgeschlossenen Raum lagern.
18. Betreiben Sie dieses Gerät nur in fehlerfreiem Zustand, wie vom Hersteller eingerichtet und ausgeliefert.
19. Verwenden Sie ausschließlich Original-Ersatzteile vom Hersteller oder vom Hersteller genehmigte Ersatzteile anderer Hersteller.
20. Dieses Gerät darf nur in einer qualifizierten Fachwerkstatt repariert werden.
21. Nehmen Sie keine Einstellungen vor, solange das Gerät in Betrieb ist (außer die Einstellungen werden direkt vom Hersteller empfohlen).
22. Die Sicherheitslücke zu den rotierenden Teilen, die von der Führungsschiene vorgegeben ist, muss stets gewährleistet sein.
23. Schalten Sie immer zuerst den Motor aus und lassen Sie rotierende Teile zum Stillstand kommen, bevor Sie das Gerät über Gehwege oder Garteneingänge bewegen, die nicht geräumt werden sollen. Betreiben Sie das Gerät nur in fehlerfreiem und sicherem Betriebszustand.
24. Prüfen Sie den zu räumenden Bereich und entfernen Sie sämtliche Objekte, die von der Schneefräse erfasst und weggeschleudert werden könnten.
25. Mögliche Schäden am Gerät: Wenn Fremdkörper (z.B. Steine) gegen den Motor geschleudert werden oder ungewöhnliche Vibrationen auftreten, schalten Sie sofort den Motor aus und prüfen das Gerät auf mögliche Schäden. Lassen Sie Schäden in einer qualifizierten Fachwerkstatt reparieren, bevor Sie wieder mit diesem Gerät arbeiten.
26. Betreiben Sie dieses Gerät nur in fehlerfreiem Zustand. Prüfen Sie den optischen Gerätezustand vor jeder Inbetriebnahme. Prüfen Sie insbesondere Sicherheitskomponenten, Elektroantrieb und elektrische Verkabelung des Geräts und prüfen Sie Schraubverbindungen auf Festigkeit. Falls nötig, ersetzen Sie beschädigte Teile, bevor Sie das Gerät wieder in Betrieb nehmen.
27. Im Falle von extremen Temperaturunterschieden sollten Sie ein paar Minuten warten, damit die Schneefräse sich an die Umgebungstemperatur gewöhnen kann, bevor Sie mit dem Schneeräumen beginnen. Wenn Sie andernfalls sofort mit der Arbeit beginnen, kann dies einen vorzeitigen Verschleiß der Antriebswelle und anderer Geräteteile, wie z.B. Gummidichtungen, zur Folge haben.
28. Arbeiten Sie langsam und vorsichtig, vor allem wenn Sie die Richtung wechseln. Richten Sie die Schneefräse stets in Richtung des Gefälles oder mit dem Gefälle aus, aber nicht quer zur Steigung. Halten Sie stets Ausschau nach Hindernissen und arbeiten Sie nicht in hügeliger Umgebung. Setzen Sie dieses Gerät nicht an Abhängen ein, die eine Steigung von mehr als 20% haben.
29. Räumen Sie Schnee sofort nach dem Schneefall; wenn Sie zu lange warten, wird die untere Schneeschicht zu Eis und erschwert die Arbeit um ein Vielfaches.
30. Räumen Sie wenn möglich immer in Windrichtung.
31. Räumen Sie den Schnee stets so, dass sich die geräumten Spuren etwas überlappen.

32. Dieses Gerät ist nicht dafür geeignet, von Personen (auch Kindern) benutzt zu werden, die über eingeschränkte physische, geistige oder sensorische Fähigkeiten verfügen, oder denen es an Erfahrung und Fachwissen mangelt, außer Sie werden von einer für die Sicherheit verantwortlichen Person beaufsichtigt oder betreffend dieses Gerätes gründlich eingewiesen.
33. Kinder müssen beaufsichtigt werden, damit sie nicht mit dem Gerät spielen.

## Elektrische Sicherheit

1. Verwenden Sie nur Verlängerungskabel (max. 50 m), die für den Gebrauch im Freien geeignet sind, z.B.
  - H07RN-F 3x1,5 mm2 bis -25°C
  - H07BQ-F 3x1,5 mm2 bis -40°C
2. Verlängerungskabel müssen gegen Spritzwasser geschützt sein und aus Gummi hergestellt oder mit einer Gummiummantelung versehen sein.
3. Prüfen Sie vor jeder Inbetriebnahme, ob das Verlängerungskabel beschädigt, brüchig oder verwickelt ist. Dazu müssen Sie unbedingt das Gerät ausschalten und den Netzstecker aus der Steckdose ziehen. Verwenden Sie nur Kabel in fehlerfreiem Zustand.
4. Schalten Sie den Motor aus und ziehen Sie den Netzstecker aus der Steckdose, wenn Sie:
  - das Gerät nicht benutzen
  - das Gerät unbeaufsichtigt lassen
  - Einstellungen, Wartungs- oder Reparaturarbeiten vornehmen.
5. Betreiben Sie das Gerät an einer Netzsteckdose, die mit einem Fehlerstromschutzschalter (FI-Schutzschalter) abgesichert ist, mit einem maximalen Stromnennwert von 30 mA.
6. Falls Sie während der Arbeit das Netzkabel durchtrennen, besteht schwere Verletzungs- und Lebensgefahr. Entfernen Sie sich in kleinen Schritten vom Gerät. Ziehen Sie sofort den Netzstecker aus der Steckdose. Achten Sie darauf, dass sich das Verlängerungskabel niemals im Arbeitsbereich befindet.
7. Falls das Netzkabel beschädigt wurde, muss es vom Hersteller oder in einer qualifizierten Fachwerkstatt ersetzt werden, um mögliche Gefahren zu vermeiden.
8. Warnung! Dieses Gerät erzeugt während des Betriebs ein elektromagnetisches Feld. Dieses Feld kann unter gewissen Umständen passive oder aktive medizinische Implantate beeinflussen. Um das Risiko auf ernste oder tödliche Verletzungen zu reduzieren, empfehlen wir Personen mit medizinischen Implantaten, Ihren Arzt um oder den Hersteller des Implantats zu konsultieren, bevor Sie dieses Gerät benutzen.
9. Wenn Sie die Schneefräse wenden, könnten Sie über das Verlängerungskabel stolpern oder sich selbst verletzen. Verlegen Sie das Verlängerungskabel stets so, dass es nicht im Lauf- oder Arbeitsbereich liegt.
  - Arbeiten Sie mit dieser Schneefräse in normaler Gehgeschwindigkeit.
  - Arbeiten Sie nur in Bereichen, die ausreichend beleuchtet sind.
  - Arbeiten Sie langsam und vorsichtig, insbesondere auf unebenen und unbefestigten Pfaden oder wenn Sie sich rückwärts bewegen.

# Training

1. Lesen Sie die Bedienungs- und Wartungsanweisungen sorgfältig durch. Machen Sie sich vollständig vertraut mit den Bedienelementen und dem ordnungsgemäßen Zustand des Geräts. Sie müssen jederzeit wissen, wie man das Gerät schnell komplett ausschaltet.
2. Kinder dürfen auf keinen Fall dieses Gerät benutzen. Achten Sie darauf, dass Erwachsene dieses Gerät nicht benutzen, wenn sie nicht ausreichend im Umgang mit diesem Gerät eingewiesen wurden.
3. Halten Sie den Arbeitsbereich dieses Geräts stets frei von Personen, insbesondere kleinen Kindern und Haustieren.
4. Gehen Sie bei der Arbeit mit diesem Gerät stets mit äußerster Achtsamkeit vor, um ein Ausrutschen oder Hinfallen zu vermeiden, vor allem wenn Sie sich bei der Arbeit rückwärts bewegen.

# Vorbereitung

1. Überprüfen Sie den Arbeitsbereich gründlich, an dem Sie das Gerät einsetzen möchten, und entfernen Sie sämtliche Türmatten, Schlitten, Bretter, Kabel und andere Fremdkörper.
2. Lösen Sie alle Kupplungen und stellen Sie diese in die neutrale Position, bevor Sie den Motor starten.
3. Arbeiten Sie niemals mit diesem Gerät ohne angemessene Winterbekleidung zu tragen. Tragen Sie Schuhe, die Ihre Standfestigkeit auf rutschigem Untergrund verbessern.
4. Verwenden Sie einen geerdeten, dreidrigen Netzanschluss zum Betrieb von Geräten mit Elektromotoren oder elektrischen Anlassern.
5. Stellen Sie die Höhe des Kollektorgehäuses ein, um zu vermeiden, dass Sie Kies oder Steine mit der Schneefräse aufnehmen.

6. Versuchen Sie niemals, Einstellungen am Gerät vorzunehmen, solange der Motor läuft (außer es wird ausdrücklich vom Hersteller empfohlen).
7. Lassen Sie Motor und Gerät sich an die Außentemperatur gewöhnen, bevor Sie mit dem Schneeräumen beginnen.
8. Das Betreiben eines Elektrogeräts kann dazu führen, dass Fremdkörper in die Augen geschleudert werden. Tragen Sie immer eine Schutzbrille mit Seitenschutz, wenn Sie mit dem Gerät arbeiten oder Einstellungen oder Wartungsarbeiten am Gerät vornehmen.

# Bedienung

1. Bringen Sie Hände oder Füße niemals in die Nähe oder unter rotierende Teile. Halten Sie die Auswurföffnung jederzeit frei.
2. Gehen Sie mit extremer Vorsicht vor, wenn Sie das Gerät auf Kieswegen, -pfaden oder -straßen betreiben oder diese kreuzen, bleiben Sie wachsam auf versteckte Gefahrenquellen oder Verkehr.
3. Nachdem sich ein Fremdkörper im Gerät verfangen hat, schalten Sie den Motor aus, ziehen den Netzstecker aus der Steckdose, prüfen die Schneefräse gründlich auf Beschädigungen und reparieren die Schäden, bevor Sie das Gerät wieder einschalten und benutzen.
4. Falls das Gerät beginnt, ungewöhnlich zu vibrieren, schalten Sie den Motor aus und kontrollieren sofort die Ursache. Vibrationen sind normalerweise ein Warnhinweis für Beschädigungen oder andere Fehler am Gerät.
5. Schalten Sie immer den Motor aus, wenn Sie den Arbeitsbereich verlassen, bevor Sie Antriebsgehäuse oder Auswurfschacht von Verstopfungen befreien und wenn Sie Reparaturen, Wartungsarbeiten oder Überprüfungen am Gerät vornehmen.

6. Wenn Sie das Gerät reinigen, reparieren oder überprüfen, stellen Sie vorher sicher, dass Kollektor, Antriebsrad und alle beweglichen Teile sich nicht mehr bewegen. Trennen Sie die Verbindung des Zündkerzenkabels und halten Sie das Kabel von der Zündkerze fern, um ein versehentliches Starten des Motors zu vermeiden. Stecken Sie das Netzkabel von Elektromotoren aus.
7. Räumen Sie Schnee niemals quer zu Hängen. Gehen Sie äußerst vorsichtig vor, wenn Sie beim Räumen an Hängen die Richtung wechseln. Versuchen Sie niemals, steile Hänge zu räumen.
8. Betreiben Sie die Schneefräse niemals ohne ordnungsgemäß montierte Schutzblenden, Schutzbleche oder andere Sicherheitsschutzvorrichtungen
9. Betreiben Sie die Schneefräse niemals in der Nähe von Gasanlagen, Autos, Fensterschächten, Ausgängen usw., ohne zuvor den Auswurfsöffnungswinkel eingestellt zu haben. Halten Sie Kinder und Haustiere vom Arbeitsbereich fern.
10. Überlasten Sie niemals die Kapazität der Schneefräse, indem Sie versuchen, den Schnee mit zu hoher Schrittgeschwindigkeit zu räumen.
11. Betreiben Sie die Schneefräse niemals mit hoher Transportgeschwindigkeit auf rutschigen Oberflächen. Seien Sie äußerst vorsichtig, wenn Sie die Richtung ändern.
12. Richten Sie die Auswurföffnung niemals auf umstehende Personen und achten Sie darauf, dass keine Personen vor dem Gerät stehen.
13. Ziehen Sie immer den Netzstecker aus der Steckdose, wenn Sie die Schneefräse transportieren oder nicht benutzen.
14. Verwenden Sie nur Ersatzteile und Zubehör, die vom Hersteller der Schneefräse empfohlen wurden (wie z.B. Radgewichte, Gegengewichte, Kabel, usw.).
15. Arbeiten Sie niemals mit der Schneefräse ohne ausreichende Sichtweite und Beleuchtung.
16. Achten Sie stets auf gute Standfestigkeit und halten Sie die Griffe fest in der Hand. Gehen Sie bei der Arbeit, niemals rennen.
17. Tragen Sie keine Passagiere auf dem Gerät.
18. Treffen Sie sämtliche Sicherheitsvorkehrungen, bevor Sie das Gerät unbeaufsichtigt lassen. Ziehen Sie den Netzstecker aus der Steckdose, senken Sie das Zubehör ab, stellen Sie die Kupplung in die neutrale Position, ziehen Sie die Parkbremse an, schalten Sie den Motor aus und entfernen Sie den Zündschlüssel.
19. Achtung!  
Bei Unregelmäßigkeiten der Haushaltsnetzspannung kann es zu kurzen Spannungseinbrüchen kommen, wenn Sie dieses Gerät starten. Dies kann andere Elektrogeräte beeinflussen (z.B. Blinken von Glühbirnen). Falls die Impedanz der Netzspannung  $Z_{max} < 0,997 \text{ Ohm}$  beträgt, sollten solche Schwankungen nicht auftreten. (Für weitere Informationen fragen Sie bitte bei einem qualifizierten Elektriker nach.)



## Montageübersicht (Abb. 1)

1. 2-Punkt Sicherheitsschalter
2. Kabelhalterung
3. Oberes Griffstück
4. Fingerschraube
5. Unteres Griffstück
6. Auswurfkanal
7. Rotor
8. Rad
9. Motorgehäuse
10. Auswurfkanal-Stange
11. Kabel-Zugentlastung
12. Einstellstange für Auswurfkanal

## Lieferumfang

- 1 x Schneefräse mit 2-Punkt-Sicherheitsschalter
- 1 x Oberes Griffstück
- 1 x Unteres Griffstück
- 1 x Auswurfkanal inkl. Einstellstange
- 1 x Klappfach inkl. Flügelmuttern
- 1 x Beutel mit Kleinteilen (Kabelklemmen, Fingermuttern, Zugentlastung)
- 1 x Plastikstange
- 1 x Schraubenzieher
- 1 x Bedienungsanleitung

## Arbeitsbereiche

Dieses Produkt ist ausschließlich für Arbeiten in folgenden Bereichen zugelassen:

- Korrektes Räumen von Schnee auf Privatwegen, Einfahrten und Auto-Stellplätzen, solange diese nicht durch öffentliche Verkehrsregeln betroffen sind (z.B. öffentliche Fußgängerwege oder Autoeinfahrten. In diesem Fall kann es nötig sein, eine Genehmigung bei den öffentlichen Behörden einzuholen).
- Das zu räumende Material darf ausschließlich aus frisch gefallenem Schnee bestehen. Ein Missbrauch bezüglich anderer Materialien ist explizit verboten und kann keinesfalls Gegenstand von Beschwerden oder Ansprüchen bezüglich persönlicher Verletzungen oder Schäden sein.

## Technische Daten

**Modell:** MK-L56 A

**Betriebsspannung:** 230 V ~ 50 Hz

**Leistungsverbrauch:** 1600 W

**Motor-Leerlaufgeschwindigkeit:**  
1700 U/Min

**Arbeitsbreite:** 400 mm

**Schwungwinkel des Auswurfkanals:**  
180°

**Auswurf-Reichweite:**  
ca. 1 m bis max. 4 m

**Nettogewicht:** 14,5 kg

**Schallleistungspegel (2000/14/EC):**  
91 dB(A)

**Schalldruckpegel:** 69 dB(A)

**Vibration:** 3.24 m/s<sup>2</sup>

# Montage und Bedienung

## Montage der einzelnen Komponenten

Zur Sicherheit beim Transport wurden einige Komponenten der Schneefräse einzeln verpackt. Sämtliche Schrauben, Fingerschrauben, Kabelklemmen und ein Schraubenzieher wurden in einem separaten Plastikbeutel verpackt. Die Montage ist einfach, wenn Sie die folgenden Anweisungen befolgen:

### 1. Auswurfkanal:

Entnehmen Sie die Schneefräse und alle separat verpackten Einzelteile aus der Verpackung. Entfernen Sie alle 4 Schrauben des Vorderverdecks und nehmen Sie die Frontabdeckung ab (Abb. 2). Jetzt setzen Sie den Auswurfkanal in der vorderen Öffnung des Verdecks ein. Danach setzen Sie die Abdeckung wieder auf das Verdeck und festigen diese mit den 4 Schrauben. Achten Sie dabei darauf, dass sich der Auswurfkanal in einer sicheren und festen Position befindet und sich um 180° drehen lässt. Zum Schluss befestigen Sie noch die obere Führungskappe auf den Auswurfkanal mit Hilfe der beiden Flügelmuttern.

### 2. Unteres Griffstück:

Fädeln Sie das eine Ende der Einstellstange (der aus dem Auswurfkanal heraussteht) in das untere Griffstück und passen Sie dann das untere Griffstück in beide Öffnungen im Verdeck ein (Abb. 3). Achten Sie darauf, dass beide Halteklemmen am unteren Ende des unteren Griffstücks im Verdeck einrasten.

### 3. Oberes Griffstück:

Passen Sie die Zugentlastung für das Verlängerungskabel in das obere Griffstück ein (Abb. 4). Achten Sie darauf, dass die Zugentlastung später nicht mit dem 2-Punkt-Sicherheitsschalter in Kontakt kommen kann, um unnötiges Blockieren zu vermeiden (Abb. 6). Nun können Sie die beiden Griffstücke zusammenstecken und mit den Handschrauben fest verbinden. Die Einstellstange dient zum Richtungswechsel des Auswurfkanals.

### 4. Holzstange:

Die Holzstange dient grundsätzlich zum Freiräumen von verklumpten und verklemmten Eisstücken aus dem Auswurfkanal. Bitte schalten Sie immer zuerst den Motor der Schneefräse aus und ziehen Sie den Netzstecker aus der Steckdose, bevor Sie damit beginnen, das Gerät von verklemmten Gegenständen zu befreien. Bei Nichtbeachten besteht die Gefahr von Amputation und Zerquetschung!

## Schalten und Starten

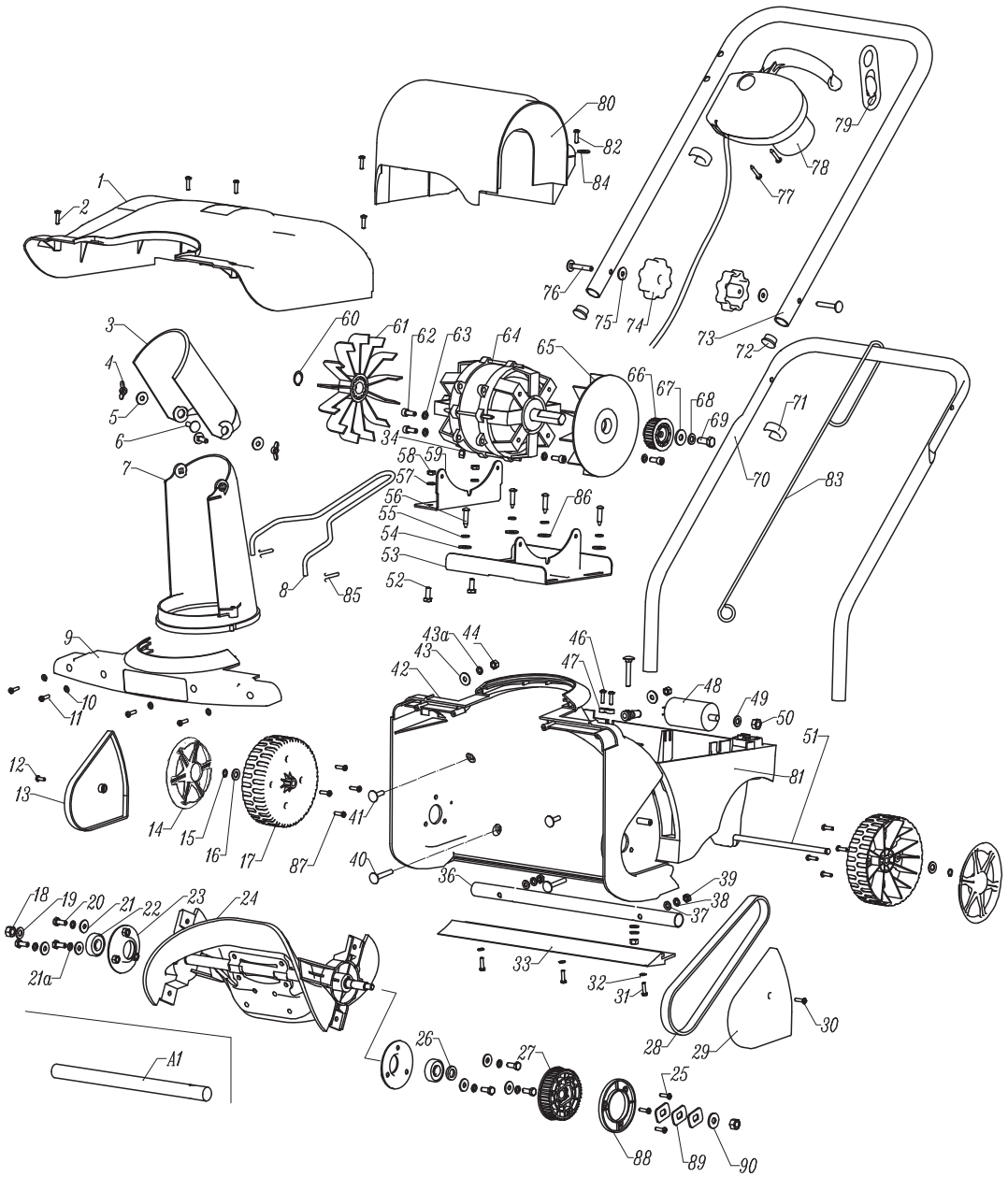
Bringen Sie den 2-Punkt-Sicherheitsschalter in der Einkerbung des oberen Griffstücks mit Hilfe der beiden mitgelieferten Schrauben an, falls der Schalter nicht bereits ab Werk angebracht wurde (Abb. 6). Um sicherzustellen, dass das Gerät nicht unbeabsichtigt startet, ist der 2-Punkt-Sicherheitsschalter mit einem Sicherheits-Druckschalter ausgestattet (Abb. 6A). Dieser muss gedrückt werden, bevor sich der Schalthebel zum Starten (Abb. 6B) bewegen lässt. Sobald der Schalthebel losgelassen wird, springt der Sicherheits-Druckschalter in seine Ausgangsposition zurück und der Motor schaltet sofort aus. Stellen Sie sicher, dass sich das Verlängerungskabel nicht in Reichweite des Schneepellers befindet und dass es korrekt am Schalter angeschlossen wurde (Abb. 5 & 6).

## Wartung und Lagerung

- Um Verletzungen zu vermeiden, führen Sie vor Wartungsarbeiten folgende Anweisungen aus:
  - Schalten Sie den Motor aus.
  - Warten Sie, bis sämtliche beweglichen Teile still stehen.
  - Trennen Sie das Gerät vom Netz, indem Sie den Netzstecker aus der Steckdose ziehen.
  - Warten Sie ca. 30 Minuten, bis der Motor abgekühlt ist.
- Um Verletzungen zu vermeiden, führen Sie vor Reinigungsarbeiten folgende Anweisungen aus:
  - Schalten Sie den Motor aus.
  - Warten Sie, bis sämtliche beweglichen Teile still stehen.
  - Trennen Sie das Gerät vom Netz, indem Sie den Netzstecker aus der Steckdose ziehen.
  - Warten Sie ca. 30 Minuten, bis der Motor abgekühlt ist.
- Spritzen Sie das Gerät zum Reinigen nicht mit Wasser ab, dies könnte elektrische Komponenten beschädigen.
- Wenn Sie das Gerät länger als einen Monat nicht benutzen möchten, z.B. am Ende des Winters:
  - Reinigen Sie das Gerät.
  - Schützen Sie Metallteile vor Rost, indem Sie diese mit einem öligen Tuch abwischen oder mit einem Ölspray behandeln.
  - Lagern Sie das Gerät in einem sauberen und trockenen Raum.

## Ersatz- und Verschleißteile

Sämtliche Ersatzteile und Einzelteile des Geräts, die dem Verschleiß ausgesetzt sind, können beim Hersteller (die Adresse steht auf der Garantiekarte) nachbestellt werden. Unser Serviceteam beantwortet Ihnen gerne sämtliche Fragen, die Sie rund um dieses Gerät stellen, und ist jederzeit offen für Vorschläge und Kritik.



# Explosionsdarstellung und Liste der Ersatzteile

1	Deckel	(1)	45	leer	
2	Schraube ST4.2X16-F	(4)	46	Schraube ST4.2X16-F	(2)
3	Auswurfkanal (oben)	(1)	47	Kabel-Zugentlastung, oberer Teil	(1)
4	Mutter M6	(2)	48	Kondensator	(1)
5	Beilagscheibe 6	(2)	49	Dichtungsring 8	(1)
6	Schraube M6X22	(2)	50	Mutter M8	(1)
7	Auswurfkanal (unten)	(1)	51	Radstab	(1)
8	Griff für Auswurfkanal	(1)	52	Schraube M6x16	(2)
9	Abdeckplatte	(1)	53	Motorkonsole	(1)
10	Beilagscheibe 4	(4)	54	Beilagscheibe 6	(3)
11	Schraube ST4.2X16-F	(4)	55	Dichtungsring 6	(4)
12	Schraube ST4.2X12-F	(1)	56	Schraube ST6X25	(4)
13	Rechte Abdeckung	(1)	57	Dichtungsring 6	(2)
14	Radkappe	(2)	58	Mutter M6	(2)
15	Federscheibe 8	(2)	59	Hilfsmotorkonsole	(1)
16	Beilagscheibe 8	(1)	60	Federscheibe 17	(1)
17	Rad 8	(2)	61	Oberes Gebläse	(1)
18	Mutter M8	(2)	62	Schraube M6X16	(4)
19	Beilagscheibe 8	(1)	63	Dichtungsring 6	(4)
20	Schraube M6X14	(6)	64	Motor	(1)
21	Beilagscheibe 6	(6)	65	Unteres Gebläse	(1)
21a	Dichtungsring 6	(6)	66	Zahnriemenrad 1	(1)
22	Kugellager 6201	(2)	67	Beilagscheibe 8	(1)
23	Lagersitz	(2)	68	Dichtungsring 8	(1)
24	Rotorblatt	(1)	69	Schraube M8X20	(1)
25	Weitkantiger Spanner 5x18	(3)	70	Unteres Griffstück	(1)
26	Beilagscheibe 12	(1)	71	Kabelklemme	(2)
27	Zahnriemenrad 2	(1)	72	Stecker	(2)
28	Gekerbter Keilriemen 600-5M15	(1)	73	Oberes Griffstück	(1)
29	Linke Abdeckung	(1)	74	Fingerschraube 6	(2)
30	Schraube ST4.2X16-F	(1)	75	Beilagscheibe 6	(2)
31	Schraube ST4.2X16-F	(3)	76	Schraube M6X40	(2)
32	Beilagscheibe 4	(3)	77	Schraube ST4.2X25-F-H	(2)
33	Grundplatte	(1)	78	Schalter	(1)
34	Mutter M6	(4)	79	Kabel-Zugentlastung	(1)
35	leer		80	Motorabdeckung	(1)
36	Hilfsschlauch	(1)	81	Untere Motorabdeckung	(1)
37	Beilagscheibe 6	(2)	82	Schraube ST4.2X16-F	(2)
38	Dichtungsring 6	(2)	83	Metallstab	(1)
39	Mutter M6	(2)	84	Beilagscheibe 4	(1)
40	Schraube M6X40	(2)	85	Clip-Verschluss	(2)
41	Schraube M6x22	(2)	86	Beilagscheibe 6	(1)
42	Gehäuse	(1)	87	Schraube ST4.2X16-F	(8)
43	Beilagscheibe 6	(2)	88	Rastung	(21)
43a	Dichtungsring 6	(2)	89	Vierkantmutter	(3)
44	Mutter M6	(2)	90	Beilagscheibe 8	(1)

# **Achtung!**

Schalten Sie das Gerät aus, bevor Sie mit dem Reinigen und Säubern des Auswurfkanals beginnen.

# **Achtung!**

Rotierende Schneckenwelle! Vermeiden Sie Verletzungen – halten Sie Hände, Füße und Kleidung von der Schaufel fern.



## Kundenservice

Sollten Sie Fragen zu dem Artikel haben, wenden Sie sich bitte an unseren Kundenservice:

Verlagsgruppe Weltbild GmbH  
Steinerne Furt

86167 Augsburg

Telefon: 0180 - 53 54 327

(14 Cent/Min, Festnetz; max. 42 Cent/Min, Mobilfunk)

E-Mail: [info@weltbild.de](mailto:info@weltbild.de)

**Weltbild**

## Altgeräte-Entsorgung

Dieses Produkt am Ende der Lebensdauer nicht in den normalen Haushaltsabfall geben, sondern an einem Recycling-Sammelpunkt für elektrische und elektronische Geräte abgeben. Das Symbol auf dem Produkt, der Bedienungsanleitung oder der Verpackung weist darauf hin.



# EG-Konformitätserklärung

Für folgendes Erzeugnis

## Bezeichnung

Schneefräse »Profi«

**Model-Nr. MK-L56 A Sn-Nr. 29/08/2012**

wird bestätigt, dass es den Schutzanforderungen entspricht, die in der Richtlinie der Europäischen Gemeinschaft zur elektromagnetischen Verträglichkeit 2004/108/EG festgelegt sind.

Diese Erklärung gilt für alle identischen Exemplare des Erzeugnisses, die nach den beigefügten Entwicklungs-, Konstruktions- und Fertigungszeichnungen und Beschreibungen, die Bestandteil dieser Erklärung sind, hergestellt werden.

Zur Beurteilung des Erzeugnisses hinsichtlich der elektromagnetischen Verträglichkeit wurden folgende einschlägige harmonisierte europäische Normen herangezogen, deren Fundstellen im Amtsblatt der Europäischen Gemeinschaft veröffentlicht wurden:

EN 55014-1: 2006+A1

EN 55014-2: 1997+A1+A2

EN 61000-3-2: 2006+A1+A2

EN 61000-3-3: 2008

Diese Erklärung wird verantwortlich für folgenden Hersteller/Importeur abgegeben:

**Unternehmensbezeichnung:** Verlagsgruppe Weltbild  
**Anschrift:** Steinerne Furt 70, 86167 Augsburg  
**Telefon:** 0180 - 53 54 327  
**Name des Unterzeichners:** Walter Leberle  
**Stellung im Unternehmen:** Qualitätssicherung

Augsburg  
Ort

30.07.2012  
Datum



rechtsverbindliche Unterschrift

**Weltbild**