

MONTAGEANLEITUNG

Orbisana Trittstufe mit Haltegriff

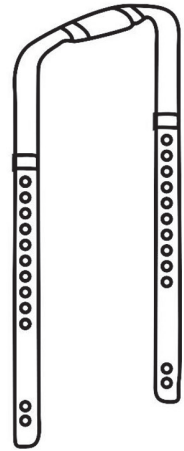
Art.-Nr. 149 252 772

Vielen Dank, dass Sie sich für den Kauf dieses Produkts entschieden haben.
Bitte lesen Sie diese Bedienungsanleitung aufmerksam durch, bevor Sie das Gerät in
Betrieb nehmen, und bewahren Sie die Anleitung für späteres Nachschlagen sicher auf.

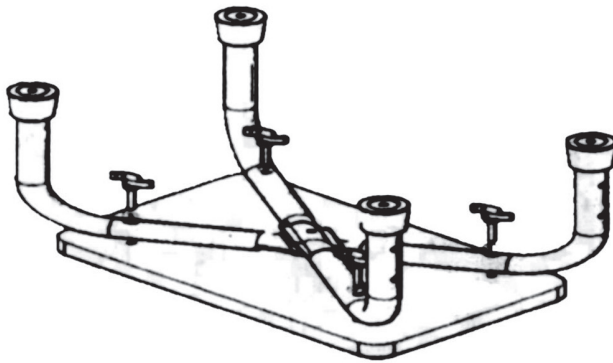


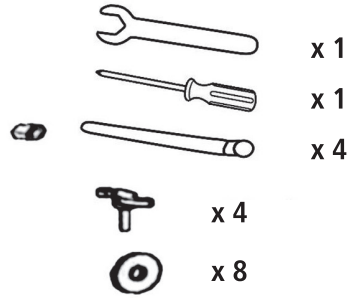
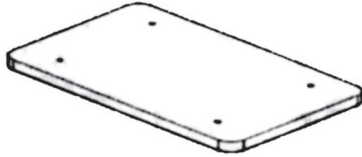
Weltbild

Liste der Einzelteile (bitte prüfen)

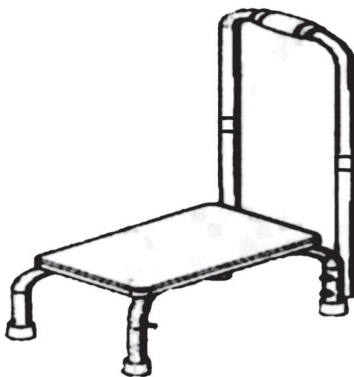
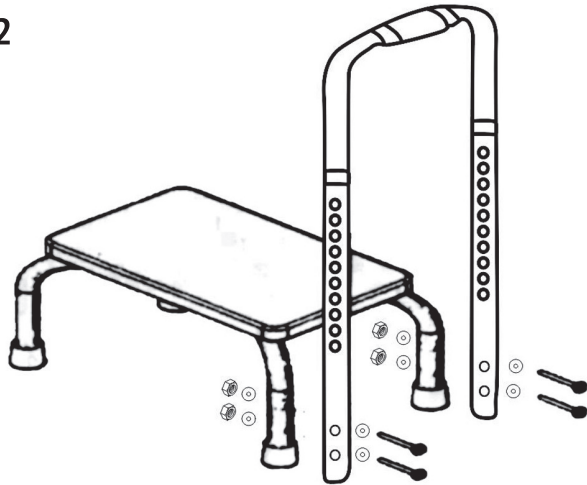
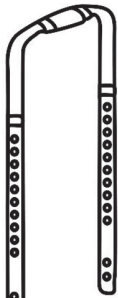


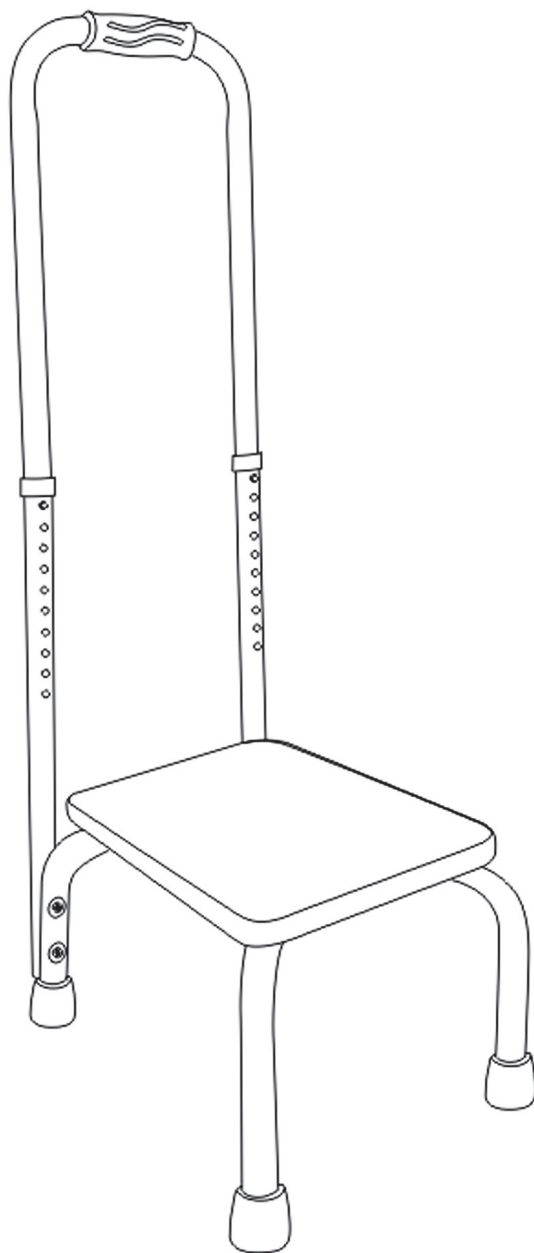
Montage - Schritt 1





Montage - Schritt 2





Kundenservice:

Weltbild

Sollten Sie Fragen zu dem Artikel haben, wenden Sie sich bitte an unseren Kundenservice: Weltbild GmbH & Co. KG, Ohmstraße 8a, 86199 Augsburg

Deutschland

Telefon: 0821/90 069 959
(Mo. – Fr. 8:00 – 18:00 Uhr, Ortstarif)

E-Mail: info@weltbild.de

Schweiz

Telefon: 0848/810 810

E-Mail: kundendienst@weltbild.ch
(Mo. – Fr. 8:00 – 18:00 Uhr, Fr. 0.08 pro Minute, Mobil- und Festnetz)

Österreich

Telefon: 0662/939 0 939

E-Mail: kundenservice@weltbild.at
(Mo. – Fr. 8:00 – 18:00 Uhr, Ortstarif)