

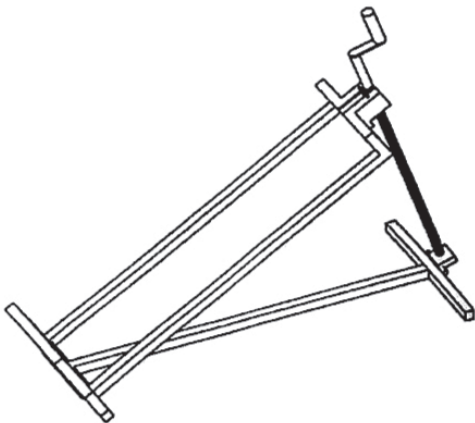
Rasentraktorheber

Art.-Nr. 52 59 990

BEDIENUNGSANLEITUNG

Warnung! Um Risiken der Verletzungen bei der Anwendung dieses Gerätes zu vermeiden, wird folgendes empfohlen: Lesen Sie die Anweisungen vor Gebrauch dieses Produktes sorgfältig durch und bewahren Sie sie für späteres Nachschlagen sicher auf.

Vorsicht! Machen Sie sich vor dem ersten Gebrauch vertraut mit dem Umgang mit diesem Gerät. Der unkorrekte Gebrauch dieses Gerätes kann schwere Verletzungen verursachen. Jegliche andere Verwendung als die in dieser Anleitung beschriebene kann Schäden am Gerät selber verursachen und eine ernste Gefahr bei der Anwendung darstellen.



Sicherheitshinweise:

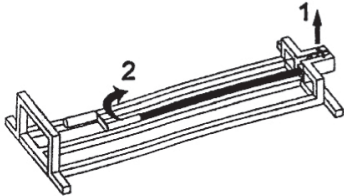
Für eine sichere Benutzung:

1. Den Heber ausschließlich für Hebe-Tätigkeiten verwenden.
2. Lassen Sie nicht Kinder das Gerät verwenden oder damit spielen.
3. Lassen Sie nie Zuschauer oder Kinder sich der Last bei Gebrauch des Hebers annähern.
4. Lassen Sie den Heber während des Gebrauchs nie ohne Aufsicht.
5. Verwenden Sie den Heber nie über seine Kapazität. Jegliche Überlastung kann das Gerät beschädigen und schwere Körperverletzungen oder Materialschaden verursachen.
6. Der Heber ist für den Gebrauch auf geraden und festen Fläche konzipiert. Jeglicher Gebrauch auf einer unbefestigten Fläche führt zu Instabilität und dazu, dass die Last umkippen kann.
7. Immer die Last entlang der seitlichen Verstärkung gegenüber der Kurbel festsetzen. Jegliche Last, die nicht flach und korrekt verkeilt auf dem Heber liegt, kann das Gerät beschädigen oder zum Rutschen und Umkippen bringen.
8. Prüfen Sie das Gerät vor jedem Gebrauch auf Beschädigungen.
9. Soll ein Aufsitzrasenmäher gehoben werden, muss der Fahrer vor dem Hebevorgang den Sitz verlassen haben.

Montage vor dem Gebrauch

Den Heber auf einen festen, geraden und stabilen Boden positionieren

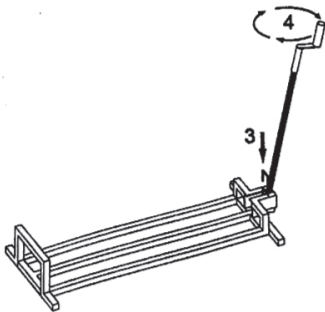
1. Die Verriegelung ausziehen
2. Kurbel senkrecht nach oben ziehen



Es wird empfohlen die Kurbel vor dem Gebrauch einzufetten.

Bedienung

3. Hebelverschluss befestigen, um die Kurbel oben zu halten
4. Den Drehgriff im Uhrzeigersinn drehen, um den Hebevorgang zu starten



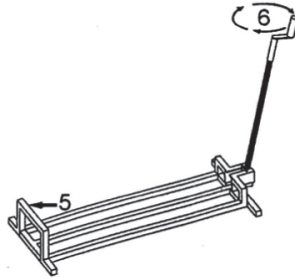
Einen Mäher heben

Den Heber auf einer ebenen und festen Fläche positionieren

5. Den Mäher über dem Heber positionieren, die Basis des Mähers parallel der seitlichen Verstärkung gegenüber der Kurbel festsetzen

Bemerkung: Bei Aufsitzrasenmähern müssen die hinteren Räder auf den Heber gestellt werden, hinteres Rad gedrückt auf die seitliche Verstärkung (5) gegenüber der Kurbel

6. Betätigen Sie den Hebel im Uhrzeigersinn, um den Mäher 2 – 3 cm zu heben. Stellen Sie den sicheren Stand des Hebels sicher, bevor Sie den Hebevorgang fortsetzen.



Falls der Mäher schief gehoben wird, drehen Sie die Kurbel gegen den Uhrzeigersinn, um den Mäher wieder auf den Boden zu stellen. Positionieren Sie den Mäher dann korrekt und beginnen Sie erneut mit dem Hebevorgang.

Vorsicht: Heben Sie den Mäher nicht zu hoch; er könnte sonst kippen. Heben Sie ihn nur so weit, wie es nötig ist, um die gewünschte Wartung/Reparatur durchführen zu können.

Wartung

Wenn der Heber nicht gebraucht wird:

1. Die Kurbel in Grundposition stellen.
2. Die Kurbel regelmäßig, etwa alle 3 Monate, einfetten.
3. Regelmäßig (alle 3 Monate) prüfen, ob sich Rost ansammelt. In diesem Fall mit einem eingeeilten Tuch reinigen.