

Rollsitz

Art.-Nr. 54 86 204

BEDIENUNGSANLEITUNG

Sehr geehrte Kundin, sehr geehrter Kunde,

wir beglückwünschen Sie zum Kauf dieses Produktes.

Die vorliegende Bedienungsanleitung macht Sie mit seinen Vorzügen und der Bedienung vertraut. Bitte lesen Sie diese daher vor Gebrauch sorgfältig durch.

Mit Ihrem neuen Produkt wünschen wir Ihnen viel Freude.

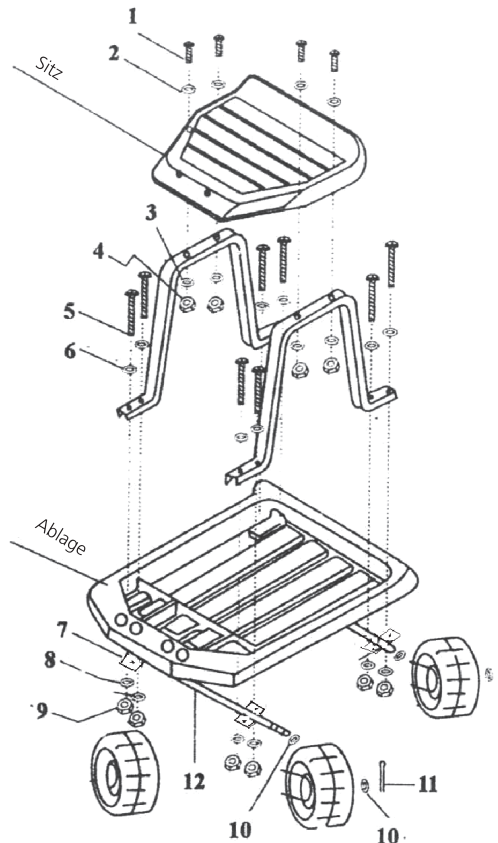
Inhalt:

- Sitz (1 x)
- Streben gebogen (2 x)
- Untere Ablage (1 x)
- Räder (4 x)

Zubehör:

1. Kleine Schrauben (4 x)
2. Kleine Sperrscheiben (4 x)
3. Kleine flache Unterlegscheiben (4 x)
4. Kleine Schraubmuttern (4 x)
5. Große Schrauben (8 x)
6. Große flache Unterlegscheiben (8 x)
7. Achs-Klemmen (4 x)
8. Große Sperrscheiben (8 x)
9. Große Schraubmuttern (8 x)
10. Flache Rad-Unterlegscheiben (8 x)
(Die größten flachen Unterlegscheiben)
11. Splinte (4 x)
12. Achsen (2 x)

Max. Gewichtsbelastung: 130 kg



Weltbild

Montage:

1. Bringen Sie eine kleine Sperrscheibe (2.) über einer kleinen Schraube (1.) an und stecken Sie diese in eines der Löcher auf der Oberseite des Sitzes.
2. Richten Sie eine gebogene Strebe wie in der Abbildung gezeigt aus und drücken Sie die Schraubenspitze durch das entsprechende Loch in der Strebe.
3. Bringen Sie eine kleine flache Unterlegscheibe (3.) über der Schraube an und ziehen Sie das Ganze mit einer kleinen Schraubmutter (4.) fest.
4. Wiederholen Sie die Schritte 1. – 3. bei **allen** 4 Löchern der Sitz-Oberseite und ziehen Sie die 4 Schraubmuttern fest an.
5. Richten Sie die unteren Enden der Streben mit der unteren Ablage aus, wie in der Abbildung gezeigt.
6. Bringen Sie eine große flache Unterlegscheibe (6.) über einer großen Schraube (5.) an und drücken Sie die Schraube durch eines der Löcher in der Strebe und durch die untere Ablage (bitte nicht durch das Zentrierloch).
7. Drücken Sie eine der Achsen (12.) in den Schlitz einer Achs-Klemme (7.).
8. Richten Sie die Achs-Klemme wie in der Abbildung gezeigt aus und schieben Sie sie über die Schraube.
9. Schieben Sie eine große Sperrscheibe (8.) über die Schraube und ziehen Sie diese mit einer großen Schraubmutter (9.) fest an.
10. Wiederholen Sie die Schritte 5. – 9. für die anderen 7 Schrauben und ziehen Sie diese mit Hilfe der Schraubmuttern fest.
11. Schieben Sie eine flache Rad-Unterlegscheibe (10.) über ein Achsen-Ende, schieben Sie dann zuerst das Rad über die Achse und dann eine weitere Rad-Unterlegscheibe.
12. Schieben Sie einen Splint durch das Loch am Ende der Achse und spreizen Sie die beiden Spitzen auseinander.
13. Wiederholen Sie die Schritte 11 und 12 zur Montage der übrigen Räder.
14. Ziehen Sie zum Schluss alle Verbindungen fest an und überprüfen Sie die Stabilität des Rollsitzes vor Gebrauch.

