

Gartenkarre mit Kippfunktion

Art.-Nr. 55 72 029

BEDIENUNGSANLEITUNG

Vielen Dank, dass Sie sich für den Kauf dieses Produkts entschieden haben. Bitte lesen Sie diese Bedienungsanleitung aufmerksam durch, bevor Sie das Gerät in Betrieb nehmen, und bewahren Sie die Anleitung für späteres Nachschlagen sicher auf.

Einleitung

Diese praktische Gartenkarre mit Kippfunktion ist eine äußerst vielseitige Gartenhilfe. Die Gartenkarre ist langlebig, wasserbeständig und kann mit einer Kapazität von bis zu 250 kg beladen werden. Hiermit können Sie so gut wie alles in und um Ihren Garten transportieren. 4 große Räder sorgen für beste Rolleigenschaften und der Doppelfunktionsgriff erlaubt es Ihnen, die Gartenkarre zu ziehen oder zu schieben, was das Manövrieren bei voller Beladung wesentlich vereinfacht.

Wichtige Sicherheitsanweisungen

- Beladen Sie die Gartenkarre niemals mit mehr als 250 kg Gewicht. Benutzen Sie die Kippfunktion niemals bei mehr als 120 kg Ladegewicht.
- Verteilen Sie die Ladung immer gleichmäßig auf der Ladefläche.
- Überladen Sie die Gartenkarre niemals, so dass keine Gegenstände über die Oberkante der Plastikwanne herausfallen können.
- Falls Einzelteile beschädigt, angebrochen oder abgenommen werden, benutzen Sie die Gartenkarre solange nicht mehr, bis die passenden Ersatzteile angebracht worden sind.
- Arbeiten Sie mit der Gartenkarre niemals auf Untergrund, der die Räder oder Schläuche beschädigen könnte. Pumpen Sie die

Schläuche nicht mit mehr als 2,1 Bar Luftdruck auf.

- Kinder dürfen diese Gartenkarre nur unter Aufsicht eines Erwachsenen benutzen. Die Gartenkarre ist kein Spielzeug.

Eigenschaften

- Kipp-Einrichtung
- Ladekapazität: max. 250 kg
- Ladekapazität bei Benutzung der Kippfunktion: max. 120 kg
- 4 große Räder
- Maße Plastikwanne (L x B x H): 103 x 55 x 27,5 cm
- Doppelfunktionsgriff zum Schieben und Ziehen der Gartenkarre

Auspacken

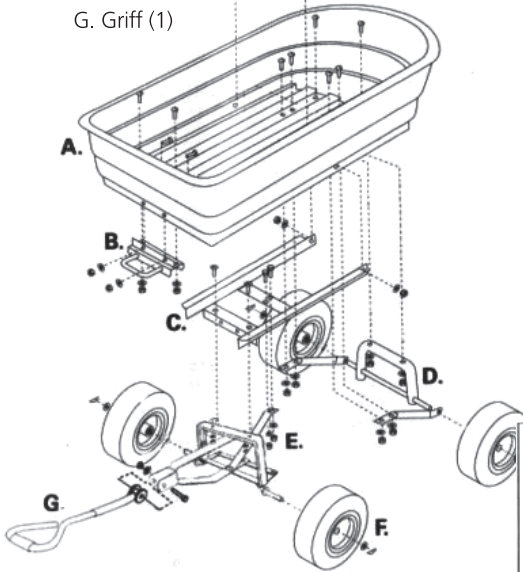
Prüfen Sie beim Auspacken der Gartenkarre, ob folgende Einzelteile im Lieferumfang enthalten sind:

- 1 x Bedienungsanleitung
- 1 x Plastikwanne
- 4 x Rad
- 1 x Vorderachse
- 1 x Hinterachse
- 1 x Hinterstrebe rechts
- 1 x Hinterstrebe links
- 1 x Kleiner Schraubenschlüssel
- **Kleinteile:** Schrauben, Feststellmuttern & Beilagscheiben für die Montage (Einzelauf-listung der Kleinteile siehe nächste Seite).

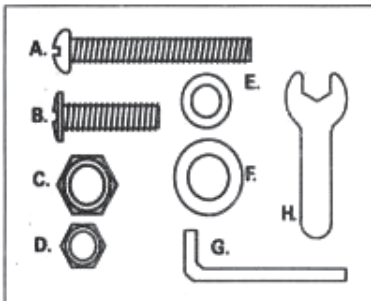
Weltbild

Beschreibung der Einzelteile

- A. Plastikwanne (1)
- B. Schloss (1)
- C. Vorderer Achsenrahmen (1)
- D. Hinterachse (1) (bestehend aus linker & rechter Hinterstrebe und hinterem Achsenrahmen)
- E. Vorderachse (1)
- F. 25,4 cm (10") Rad (4)
- G. Griff (1)



Abbildungen nicht in Originalgröße

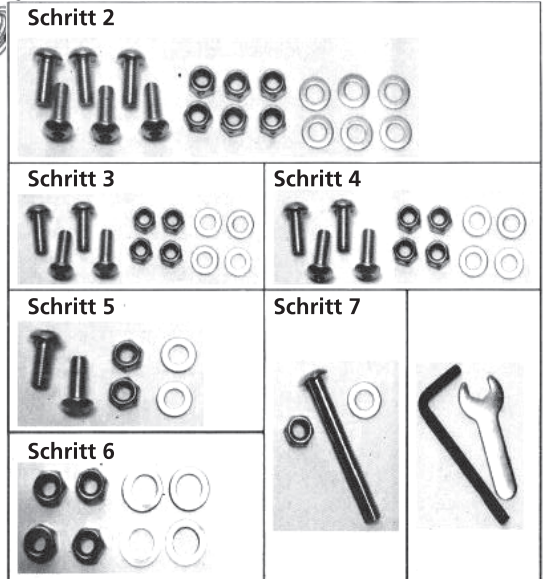


Auflistung Kleinteile

- A. Lange Schraube (1)
- B. Kurze Schraube (16)
- C. Große Feststellmutter (4)
- D. Kleine Feststellmutter (17)
- E. Kleine Beilagscheibe (17)
- F. Große Beilagscheibe (4)
- G. Inbusschlüssel (1)
- H. Kleiner Schraubenschlüssel (1)

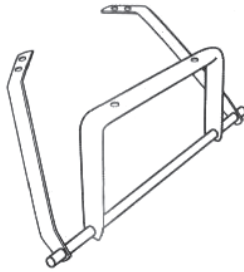
Montage

Die nachfolgenden Abbildungen zeigen Ihnen genau, welche Kleinteile Sie bei jedem Schritt verwenden müssen. In Schritt 1 werden keine Kleinteile benötigt.



Schritt 1

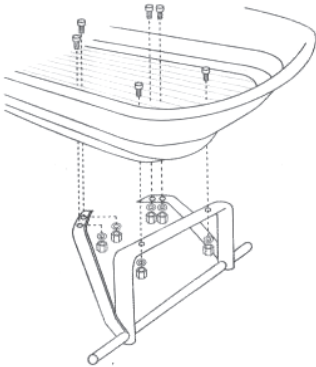
Bringen Sie die linke und rechte Hinterstrebe an der Hinterachse an, wie in der Abbildung gezeigt.



Schritt 2

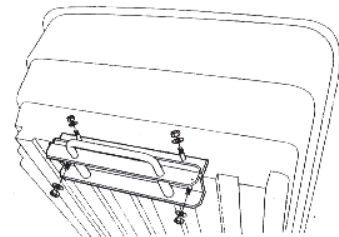
Schrauben Sie die Stützstrebe der Hinterachse an der Plastikwanne an. Verwenden Sie hierzu 2 kleine Schrauben, 2 kleine Feststellmutter und 2 kleine Beilagscheiben.

Dann schrauben Sie die linke und rechte Hinterstrebe an der Plastikwanne an. Verwenden Sie hierzu 4 kleine Schrauben, 4 kleine Feststellmutter und 4 kleine Beilagscheiben.



Schritt 3

Schrauben Sie nun das Schloss an der Plastikwanne an. Verwenden Sie hierzu 4 kleine Schrauben, 4 kleine Feststellmutter und 4 kleine Beilagscheiben.

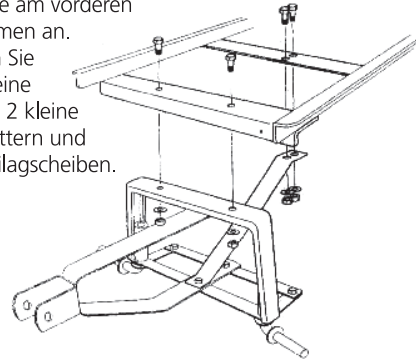


Schritt 4

Montieren Sie die Vorderachse an den vorderen Achsenrahmen. Verwenden Sie hierzu 2 kleine Schrauben, 2 kleine Feststellmutter und 2 kleine Beilagscheiben.

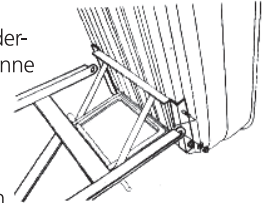
Danach bringen Sie die Stützstrebe der Vorderachse am vorderen Achsenrahmen an.

Verwenden Sie hierzu 2 kleine Schrauben, 2 kleine Feststellmutter und 2 kleine Beilagscheiben.



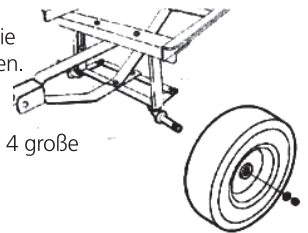
Schritt 5

Schrauben Sie die Vorderachse an der Plastikwanne an. Verwenden Sie hierzu 2 kleine Schrauben, 2 kleine Feststellmutter und 2 kleine Beilagscheiben.



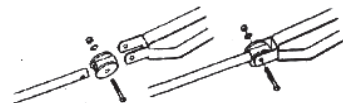
Schritt 6

Montieren Sie nun die 4 Räder an die Achsen. Verwenden Sie hierzu 4 große Feststellmutter und 4 große Beilagscheiben.



Schritt 7

Bringen Sie den Griff an der Achsengabel an. Verwenden Sie hierzu die lange Schraube, 1 kleine Feststellmutter und 1 kleine Beilagscheibe.



Bedienung der Kippfunktion

Wenn Sie die Plastikwanne nach hinten kippen möchten, ziehen Sie den Lösegriff der Kippfunktion nach außen, um die Plastikwanne vom Schließ-Mechanismus zu lösen (siehe Abb. 1).

Heben Sie dann die Wanne am Lösegriff nach oben in die gekippte Position (Siehe Abb. 2 & 3).

Plastikwanne wieder absenken (siehe Abb. 4)

Senken Sie die Plastikwanne wieder nach unten ab, bis Sie auf den Achsenrahmen aufliegt.

Achten Sie darauf, dass der Lösegriff der Kippfunktion wieder im Schloss einrastet, wenn die Plastikwanne ganz abgesenkt wurde.

Abb. 2



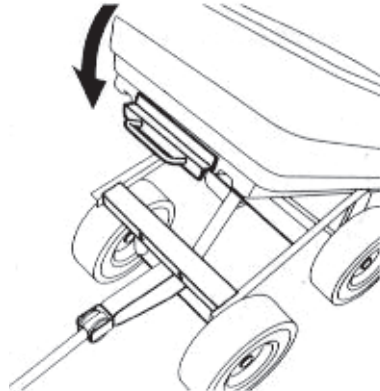
Abb. 3



Abb. 1



Abb. 4



Kundenservice:

Weltbild

Sollten Sie Fragen zu dem Artikel haben, wenden Sie sich bitte an unseren Kundenservice: Verlagsgruppe Weltbild GmbH, Steinerne Furt, 86167 Augsburg

Deutschland Telefon: 0180 - 53 54 327 **E-Mail:** info@weltbild.de
(14 Cent/Min, Festnetz; max. 42 Cent/Min, Mobilfunk)

Schweiz Telefon: 0848 840 131 **E-Mail:** kundendienst@weltbild.ch
Österreich Telefon: 0662 / 65 75 88 **E-Mail:** kundenservice@weltbild.at