

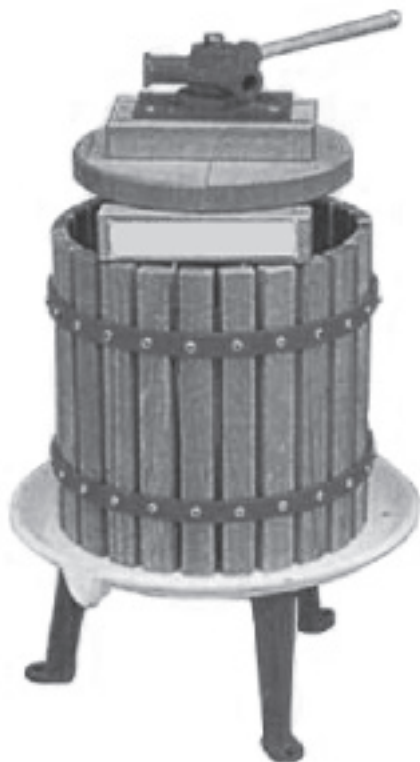


Obstpresse

Art.-Nr. 5906003

BEDIENUNGSANLEITUNG

*Vielen Dank, dass Sie sich für den Kauf dieses Produkts entschieden haben.
Bitte lesen Sie diese Bedienungsanleitung aufmerksam durch, bevor Sie das Gerät in
Betrieb nehmen, und bewahren Sie die Anleitung für späteres Nachschlagen sicher auf.*



Inhaltsverzeichnis:

1. Daten
2. Geräteaufbau
3. Vorsichtsmaßnahmen
4. Anwendung / Pressen
5. Wartung

Technische Daten und Änderungen vorbehalten!

Kundenservice:

Weltbild

Sollten Sie Fragen zu dem Artikel haben, wenden Sie sich bitte an unseren
Kundenservice: Weltbild GmbH & Co. KG, Werner-von-Siemens Str.1, 86159 Augsburg

Deutschland **Telefon:** 01806 354 360 **E-Mail:** info@weltbild.com
(Mo. – Fr. 7:00 - 22:00 Uhr; Sa. 7:00 - 20:00 Uhr;
20 Cent/Anruf Festnetz; max. 60 Cent/Anruf Mobilfunk)

Schweiz **Telefon:** 0848 840 131 **E-Mail:** kundendienst@weltbild.ch
(Mo. – So. 7:00 - 22:00 Uhr)

Österreich **Telefon:** 0662 / 65 75 88 **E-Mail:** kundenservice@weltbild.at

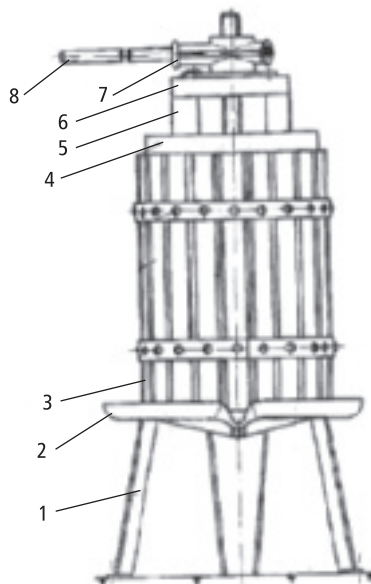


1. Daten

Typ	OFP6L / OBP6
Betätigung	Spindelpresse
Korbmaterial	Buchenholz
Korbvolumen in Liter	6
Maße	Ø 275 x 560 mm
Gewicht ca.	7,5 kg

2. Geräteaufbau

- 1 + 2 Gestell mit Saft-Auffangbehälter
- 3 Presskorb
- 4 Holzsteller
- 5 Querhölzer
- 6 Druckplatte
- 7 Spindel
- 8 Kurbelstange



3. Vorsichtsmaßnahmen

- Befestigen Sie zuerst die Füße am Boden, bevor Sie mit dem Pressen beginnen.
- Während der Umdrehungen der Spindel bitte nicht mit der Hand in die Presse hineinfassen.
- Die Kurbelstange bitte nicht verlängern.
- Hygienebestimmungen beachten!

Wichtig: Die Obstpresse stabil befestigen. Die Obstpresse sollte nicht rutschen und darf nicht kippen. Den Arbeitsplatz sauber halten. RUTSCHGEFAHR!
Schutzbrille und Schutzkleidung tragen. Nicht für Kinder geeignet.

4. Anwendung / Pressen

Zur Zubereitung von Most und Obstsaft aus Beeren und Obst. Spülen und waschen Sie vor jeder neuen Pressung die Obstpresse mit Wasser aus, um Verunreinigungen im Most und Saft zu verhindern. Je nach Verunreinigung sollte ggf. die jeweilige erste Pressung nur als Spülpressung verwendet werden, die nicht zum Verzehr geeignet ist. Prüfen Sie den Most oder Saft grundsätzlich vor Abfüllung und Verzehr immer auf Fremdbestandteile und Verschmutzung!

Bedienung:

1. Legen Sie den Korb mit einem geeigneten Presstuch (als Zubehör erhältlich) aus.
2. Füllen Sie die Presse mit dem zerkleinerten Obst auf, wobei darauf zu achten ist, dass das Pressgut vom Presstuch eingeschlossen ist.
3. Legen Sie die Druckplatte auf den aufgefüllten Korb.
4. Legen Sie die Querhölzer auf die Druckplatte.
5. Schrauben Sie die Mutter per Hand auf die Spindel.
6. Stecken Sie die Kurbelstange in die dreifache Bohrung der Mutter.
7. Mutter andrehen um zu Pressen.
8. Wenn die Spindel am Presskorb angekommen ist und Sie den Druck weiter erhöhen wollen, müssen Sie die Spindel wieder lösen und Pressgut nachfüllen.

5. Wartung

Waschen Sie die Teile nach dem Pressen mit heißem Wasser ab. Lagern Sie die Presse in einem trockenen Raum, damit das Holz des Presskorbes gut trocknen kann. Schmieren Sie die Lager und die Metalloberfläche nach einer längeren Stillstandszeit mit Lebensmittelöl ein.

Kundenservice:

Weltbild

Sollten Sie Fragen zu dem Artikel haben, wenden Sie sich bitte an unseren Kundenservice: Weltbild GmbH & Co. KG, Werner-von-Siemens Str.1, 86159 Augsburg

Deutschland **Telefon:** 01806 354 360 **E-Mail:** info@weltbild.com

(Mo. – Fr. 7:00 - 22:00 Uhr; Sa. 7:00 Uhr - 20:00 Uhr;
20 Cent/Anruf Festnetz; max. 60 Cent/Anruf Mobilfunk)

Schweiz **Telefon:** 0848 840 131 **E-Mail:** kundendienst@weltbild.ch

(Mo. – So. 7:00 - 22:00 Uhr)

Österreich **Telefon:** 0662 / 65 75 88 **E-Mail:** kundenservice@weltbild.at