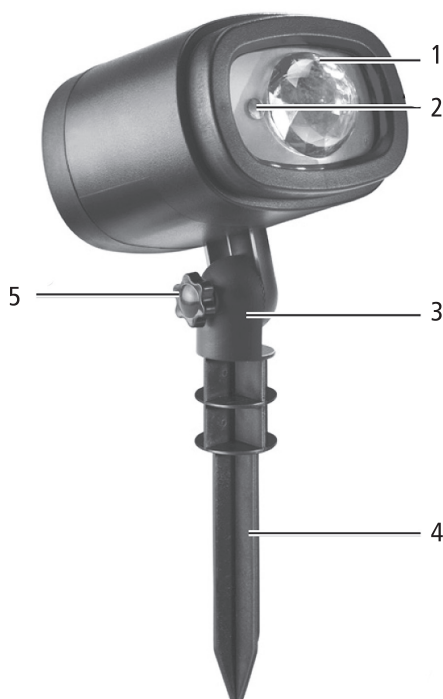


LED-Strahler „Polarlichter“

Art.-Nr. 5906342

BEDIENUNGSANLEITUNG

Vielen Dank, dass Sie sich für den Kauf dieses Produkts entschieden haben. Bitte lesen Sie diese Bedienungsanleitung aufmerksam durch, bevor Sie das Gerät in Betrieb nehmen, und bewahren Sie die Anleitung für späteres Nachschlagen sicher auf. Falls Sie das Produkt an eine dritte Person weitergeben, sollte diese Bedienungsanleitung stets mitgegeben werden.



Übersicht LED-Strahler

- 1 Lampe
- 2 Infrarotempfänger
- 3 Erdspießhalterung
- 4 Erdspieß
- 5 Klemmschraube

Kundenservice:

Weltbild

Sollten Sie Fragen zu dem Artikel haben, wenden Sie sich bitte an unseren Kundenservice: Weltbild GmbH & Co. KG, Werner-von-Siemens Str.1, 86159 Augsburg

Deutschland **Telefon:** 01806 354 360 **E-Mail:** info@weltbild.com

(Mo. – Fr. 7:00 - 22:00 Uhr; Sa. 7:00 - 20:00 Uhr;
20 Cent/Anruf Festnetz; max. 60 Cent/Anruf Mobilfunk)

Schweiz **Telefon:** 0848 840 131 **E-Mail:** kundendienst@weltbild.ch

(Mo. – So. 7:00 - 22:00 Uhr)

Österreich **Telefon:** 0662 / 65 75 88 **E-Mail:** kundenservice@weltbild.at

Verwendungszweck

- Bitte nutzen Sie dieses Produkt nur auf die in dieser Anleitung beschriebenen Art und Weise. Jede hiervon abweichende Art der Benutzung wird als unangebracht angesehen. Bewahren Sie diese Anleitung an einem sicheren Ort für späteres Nachschlagen auf.
- Dieses Produkt eignet sich nur für den privaten Hausgebrauch und ist nicht für den Einsatz im kommerziellen Bereich geeignet.
- Folgende Punkte sind von der Garantie ausgeschlossen: sämtliche Schäden, die durch unsachgemäße Nutzung, Beschädigung oder nicht autorisierte Versuche, das Gerät zu reparieren, entstehen. Dies gilt auch für normale Abnutzung und Verschleiß.

Sicherheitsanweisungen



Vorsicht: Verletzungsgefahr!

- Halten Sie Kinder und Haustiere stets vom Gerät, dem Netzadapter und dem Verbindungskabel fern.
- Kinder dürfen nicht mit Plastikfolien oder Tüten spielen - es besteht Erstickungsgefahr! Bitte bewahren Sie das Verpackungsmaterial außer Reichweite von Kindern auf.
- Verlegen Sie das Netzkabel so, dass es keine Stolperfalle darstellt.
- Stellen Sie vor dem Bohren sicher, dass in der Wand keine Rohre oder Kabel verlegt sind, die Sie anbohren könnten.



Vorsicht: Gefahr durch Stromschlag und Feuer!

- Tauchen Sie den LED-Strahler niemals in Wasser oder andere Flüssigkeiten. Das Produkt ist lediglich gegen Spritzwasser geschützt. Falls der Strahler ins Wasser fallen sollte, schalten Sie sofort die Netzversorgungsspannung aus. Versuchen Sie unter keinen Umständen, den Strahler aus dem Wasser zu ziehen, solange er noch am Netz angeschlossen ist!
- Berühren Sie den Strahler niemals mit feuchten oder nassen Händen.
- Betreiben Sie den Strahler nur mit dem mitgelieferten Netzadapter. Benutzen Sie den Netzadapter nicht für andere Elektrogeräte.
- Stellen Sie vor der Erstinbetriebnahme sicher, dass die auf dem Typenschild des Netzadapters angegebene Betriebsspannung mit der in Ihrem Haushalt befindlichen Netzspannung übereinstimmt. Die Netzsteckdose muss nach dem Anstecken jederzeit frei zugänglich sein. Wenn Sie ein Netz-Verlängerungskabel benötigen, verwenden Sie nur ein passendes Verlängerungskabel, dessen technische Daten mit denen des Netzadapters übereinstimmen.

- Lassen Sie das Netzkabel niemals über die Kante eines Tisches oder einer Arbeitsplatte hängen oder heiße Oberflächen berühren.
- Ziehen Sie immer zuerst den Netzstecker aus der Netzsteckdose, wenn Sie das Gerät nicht benutzen oder bevor Sie es säubern.
- Trennen Sie die Netzverbindung nicht, indem Sie am Netzkabel ziehen. Zum Ausstecken ziehen Sie bitte immer am Netzstecker, nicht am Kabel.
- Halten Sie das Produkt jederzeit fern von brennbaren Gegenständen und Gasen.
- Betreiben Sie das Gerät niemals, wenn Netzstecker oder Netzkabel beschädigt sein sollten.



Ordnungsgemäßer Umgang mit Batterien

- Verwenden Sie ausschließlich den in den technischen Daten (weiter unten) angegebenen Batterietyp.
- Entnehmen Sie bitte die Batterie aus dem Batteriefach der Fernbedienung, wenn diese verbraucht ist oder wenn Sie das Gerät über einen längeren Zeitraum nicht benutzen. Dies vermeidet Schäden, die auftreten könnten, falls die Batterie ausläuft.
- Wenn die Batterie ausgelaufen sein sollte, achten Sie darauf, dass Ihre Haut, Augen oder Schleimhäute nicht in Kontakt mit der austretenden Flüssigkeit geraten. Falls Sie in Kontakt mit der Batterieflüssigkeit kommen, bitte den betroffenen Bereich sofort mit reichlich sauberem, kaltem Wasser abwaschen. Bitte kontaktieren Sie in diesem Fall auch umgehend einen Arzt.

Beschädigung von Material, Eigentum und dem Gerät

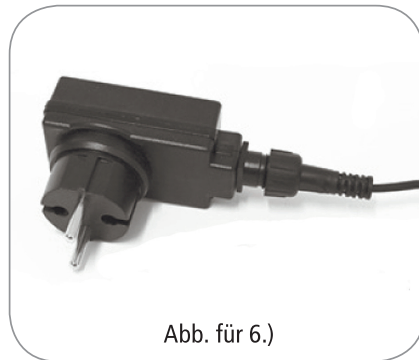
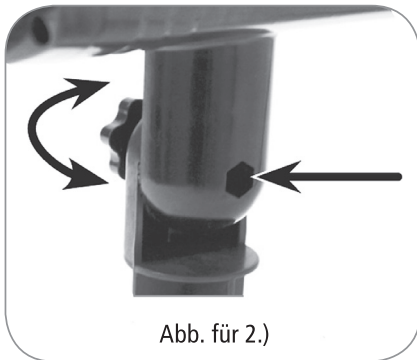
- Bitte verwenden Sie passendes Werkzeug zum Aufhängen des LED-Strahlers. Falls Sie sich nicht sicher sein sollten, fragen Sie bitte in einer qualifizierten Fachwerkstatt um Rat.
- Halten Sie ausreichend Abstand zu Hitzequellen.
- Ziehen Sie immer den Netzstecker aus der Netzsteckdose, falls Sie das Gerät über einen längeren Zeitraum nicht benutzen oder bei extremen Wettersituationen (z.B. Sturm, Gewitter, Hagel). Lagern Sie das Gerät an einem trockenen Ort.
- Schützen Sie das Gerät vor Herabfallen und Stoßeinwirkung.

Lieferumfang

- 1 x LED-Strahler
- 1 x Erdspieß
- 1 x Klemmschraube mit Mutter
- 1 x Netzadapter
- 1 x Fernbedienung inkl. Knopfzellen-Batterie (CR2025)
- 1 x Wandhalterung

Montage LED-Strahler

1. Entnehmen Sie alle Einzelteile aus der Verpackung und entfernen Sie sämtliche Schutzfolien. Prüfen Sie alle Teile auf etwaige Transportschäden. Falls Sie Transportschäden entdecken sollten, benutzen Sie das Gerät nicht, sondern kontaktieren umgehend den Händler.
2. Befestigen Sie den Erdspieß am Strahler: stecken sie die Mutter in das sechseckige Loch im Erdspieß. Stecken Sie das runde Ende des Erdspießes in die Erdspießhalterung und befestigen es mit der Klemmschraube.
3. Stecken Sie den Erdspieß in den Boden oder in einen Blumentopf.
4. Richten Sie den Strahler auf das zu beleuchtende Objekt aus. Sie können dazu die Klemmschraube lockern und nach dem Ausrichten wieder festziehen.
5. Verlegen Sie das Netzkabel so, dass es keine Stolperfalle darstellt.
6. Stecken Sie die Kabelverbindung in den Anschluss am Netzadapter (Kabel und Netzadapter im Lieferumfang enthalten). Drehen Sie dann die Hutmutter auf die Verbindung des Netzadapters.



Montage Wandhalterung/Bodenplatte

Vorsicht

- Die Wand und die Installationsmaterialien (Schrauben & Dübel nicht im Lieferumfang enthalten) müssen das Gewicht des LED-Strahlers tragen können.
- Stellen Sie sicher, dass Sie nicht in Rohre oder Kabel bohren oder diese zerstören. Finden Sie zunächst heraus, wo mögliche Rohre und Leitungen verlaufen könnten und meiden Sie diese Stellen.

1. Halten Sie die Wandhalterung an die Wand und markieren Sie die Position der Bohrlöcher. Achten Sie darauf, dass die Markierungen waagrecht nebeneinander liegen.
2. Bohren Sie die Löcher.
3. Befestigen Sie die Wandhalterung unter Verwendung von Dübeln und Schrauben an der Wand.
4. Befestigen Sie den LED-Strahler an der Wandhalterung.

Bedienung

1. Bevor Sie die Fernbedienung zum ersten Mal benutzen, müssen Sie die Isolierlasche aus dem Batteriefach ziehen, damit die Batterie Kontakt hat.
2. Falls der LED-Strahler sich nach dem Anschließen nicht automatisch einschaltet, halten Sie die Fernbedienung auf der Vorderseite des Strahlers und drücken die An/Aus-Taste.

Halten Sie die Fernbedienung direkt auf der Vorderseite des LED-Strahlers. Der Abstand zwischen Fernbedienung und LED-Strahler sollte nicht mehr als 3 Meter betragen. Bei Minustemperaturen kann es einige Minuten dauern, bis der Strahler mit voller Helligkeit leuchtet.

Die Fernbedienung

Mit den Tasten der Fernbedienung können Sie folgende Funktionen steuern:

6 An/Aus-Taste: Strahler ein/ausschalten

7 Helligkeit: Pfeil nach oben erhöhen, Pfeil nach unten vermindern



8 Flash: durch Drücken dieser Taste beginnt der Strahler schnell zu blinken.

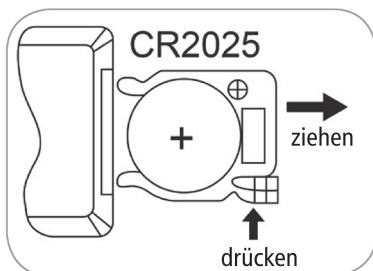
9 Timer: Tasten 3, 5, 8 (Schalten Sie zunächst den Strahler mit der An/Aus-Taste ein und wählen Sie eine Beleuchtungsart aus. Danach drücken Sie die Timer-Taste): Stellen Sie die tägliche Leuchtzeit des Strahlers in Stunden (24-Stunden-Modus) ein. Beispiel: Wenn Sie die Taste 3 drücken, schaltet sich der Strahler täglich nach 3 Stunden Leuchtzeit aus und nach 21 Stunden wieder ein. Um den Timer auszuschalten, drücken Sie die Stop-Taste.

10 Speed: + zunehmen, – vermindern (zum Abschaltpunkt hin).

11 Color Select: Wählen Sie die Farbe der Strahler-Beleuchtung aus. In der Einstellung AUTO werden sämtliche Beleuchtungsarten nacheinander abgerufen.

Wenn der LED-Strahler nicht mehr auf die Fernbedienung reagiert, könnte es sein, dass die Abdeckung verschmutzt oder die Batterie zu schwach ist und ersetzt werden muss (siehe unten).

Batterien der Fernbedienung austauschen



1. Das Batteriefach befindet sich auf der schmalen Seite der Fernbedienung. Ziehen Sie es wie in der Abbildung oben gezeigt heraus.
2. Entnehmen Sie die leere Batterie und legen Sie eine 3 V CR2025 Knopfzelle ein. Der Pluspol muss dabei nach oben gerichtet sein.
3. Schieben Sie das Batteriefach wieder in die Fernbedienung ein, bis es einrastet.

Technische Daten

LED-Strahler

- Modell: LPS-GD-05LED
- Spannungsversorgung: 3,5 V DC
- Schutzgrad: IP65

Netzadapter

- Modell: RKPO-EU0351200
- Spannungsversorgung: 100 – 240 V ~ 50/60 Hz
- Schutzklasse: II
- Schutzgrad: IP44

Fernbedienung

- Spannungsversorgung: 3 V DC (1 x Knopfzelle CR2025)
- Beleuchtungsbereich: ca. 3 Meter



Altgeräte-Entsorgung

Dieses Produkt am Ende der Lebensdauer nicht in den normalen Haushaltsabfall geben, sondern an einem Recycling-Sammelpunkt für elektrische und elektronische Geräte abgeben. Das Symbol auf dem Produkt, der Bedienungsanleitung oder der Verpackung weist darauf hin.



Kundenservice:

Weltbild

Sollten Sie Fragen zu dem Artikel haben, wenden Sie sich bitte an unseren Kundenservice: Weltbild GmbH & Co. KG, Werner-von-Siemens Str.1, 86159 Augsburg

Deutschland **Telefon:** 01806 354 360 **E-Mail:** info@weltbild.com

(Mo. – Fr. 7:00 - 22:00 Uhr; Sa. 7:00 Uhr - 20:00 Uhr;
20 Cent/Anruf Festnetz; max. 60 Cent/Anruf Mobilfunk)

Schweiz **Telefon:** 0848 840 131 **E-Mail:** kundendienst@weltbild.ch

(Mo. – So. 7:00 - 22:00 Uhr)

Österreich **Telefon:** 0662 / 65 75 88 **E-Mail:** kundenservice@weltbild.at