

# Multifunktions-Karre 6 in 1

## Art.-Nr. 5906367

# BEDIENUNGSANLEITUNG

*Vielen Dank, dass Sie sich für den Kauf dieses Produkts entschieden haben. Bitte lesen Sie diese Bedienungsanleitung aufmerksam durch, bevor Sie das Gerät in Betrieb nehmen, und bewahren Sie die Anleitung für späteres Nachschlagen sicher auf.*

### Produktvorteile:

- Spart Raum in Garagen und Co. - verschiedene einzelne Geräte sind in einem Produkt kombiniert
- Kompakt - ideal auch für den Weitertransport
- Einfach zu benutzen
- Unterstützt Sie im Transport und Heben von schweren Objekten
- Zwei Reifen für extra Stabilität
- Komplette aus Stahl für maximale Stärke
- Für drinnen und draußen geeignet

### **Achtung!**

Bitte lesen Sie sich diese Anleitung genau durch! Überladen Sie die Multi-Funktions-Karre nicht und reizen Sie die maximale Kapazität der Karre nicht aus - zu Ihrer eigenen Sicherheit! Wenn Kinder die Karre benutzen, müssen Erwachsene anwesend dabei sein.

Die Multifunktions-Karre ist sorgfältig verpackt und inspiziert worden, bevor Sie das Lager verlassen hat. Sollte das Produkt beschädigt sein, melden Sie sich bitte beim Händler. Bitte bewahren Sie den Rechnungsbeleg und die Originalverpackung auf.

### Kundenservice:

# Weltbild

Sollten Sie Fragen zu dem Artikel haben, wenden Sie sich bitte an unseren Kundenservice: Weltbild GmbH & Co. KG, Werner-von-Siemens Str.1, 86159 Augsburg

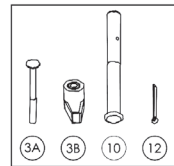
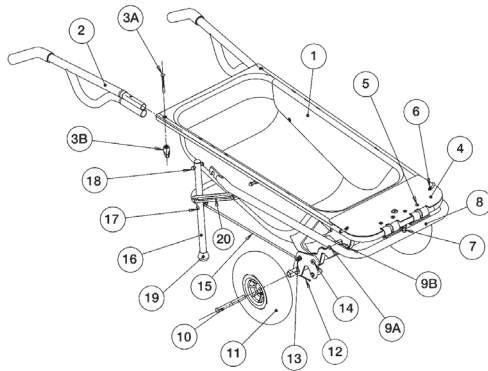
**Deutschland** **Telefon:** 01806 354 360 **E-Mail:** info@weltbild.com  
(Mo. - Fr. 7:00 - 22:00 Uhr; Sa. 7:00 - 20:00 Uhr;  
20 Cent/Anruf Festnetz; max. 60 Cent/Anruf Mobilfunk)

**Schweiz** **Telefon:** 0848 840 131 **E-Mail:** kundendienst@weltbild.ch  
(Mo. - So. 7:00 - 22:00 Uhr)

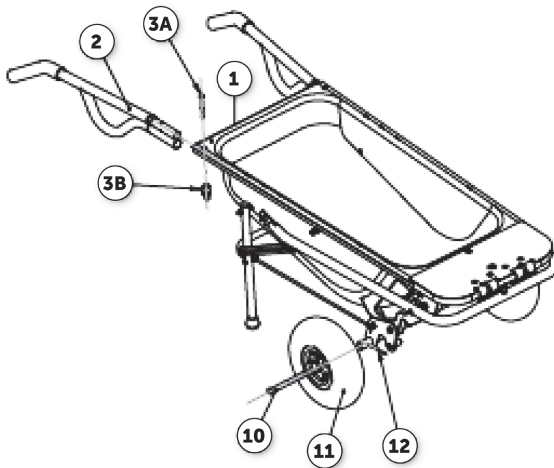
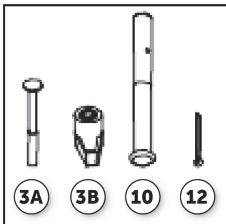
**Österreich** **Telefon:** 0662 / 65 75 88 **E-Mail:** kundenservice@weltbild.at

## Einzelteil-Übersicht

Ref. Nr.	Anzahl	Name
1	1	Wanne
2	2	Griffe (links u. rechts)
3A	2	Griff – Schraube
3B	2	Griffmutter
4	1	Sackkarrenklappe
5	4	Sackkarrenklappe – Schraube
6	2	Sackkarrenklappe Sicherheit
7	1	Einstellbarer Armabstand
8	1	Erweiterte Arme
9A	2	Erweiterte Arme – Achse
9B	2	Erweiterte Arme – Schnellspanner
10	2	Reifenstift
11	2	Reifen
12	2	Achsenbefestigung
13	2	Übergangssachse
14	2	Achsenmutter
15	2	Übergangsstab
16	2	Beinstütze
17	2	Beinstütze – Schraubenset 1
18	2	Beinstütze – Schraubenset 2
19	2	Fußabdeckung aus PVC
20	1	Schubkarrensicherung
21	1	Taschenhalter
22	1	Zylinder (Wasserflaschen )
23	1	Steintransport
24	1	Pflanzkübel

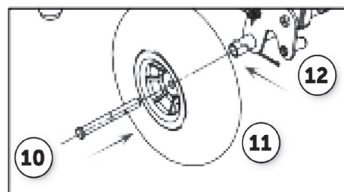


## Aufbauanleitung



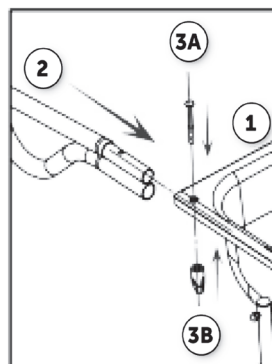
## Befestigung der Reifen

1. Drehen Sie die Wanne um, sodass sie flach auf dem Boden liegt.
2. Achten Sie darauf, dass das Luftventil nach außen zeigt
3. Führen Sie den Reifenstift (10) durch den Reifen und befestigen Sie ihn mit dem Achsenstift (12). Spreizen Sie den Achsenstift (12) nach außen, sodass er hält.
4. Wiederholen Sie die Schritte 2 und 3 für die andere Seite.
5. Pumpen Sie die Reifen langsam auf (30psi = 2.07bar empfohlen)



## Befestigung der Griffe

1. Heben Sie die Multifunktions-Karre aufrecht in die Sackkarren-Position
2. Schieben Sie den Griff (2), markiert mit einem R in die rechte Öffnung (ebenfalls markiert mit einem R)
3. Stecken Sie die Schraube (3A) oben durch die Multifunktions-Karre und schrauben Sie sie mit Hilfe der Mutter (3B) fest.
4. Wiederholen Sie Schritt 2 und 3 für die linke Seite.



## Bedienungsanleitung

Die Multifunktions-Karre ist eine revolutionäre, patentierte und multifunktionale Sackkarre. Lesen Sie sich die Anleitung aufmerksam durch und machen Sie sich mit den verschiedenen Funktionen der Karre vertraut.

Die Multifunktions-Karre lässt sich in wenigen Handgriffen von einer Schubkarre in eine Sackkarre verwandeln.

Lesen Sie dazu bitte die Anleitung durch, um eine sichere Verwendung zu gewährleisten.

Mit dem Auspacken des Produkts und dem Aufbau nach Anleitung sollte Ihre Multifunktions-Karre in der Sackkarren-Position stehen. Um die Sackkarre zur Schubkarre umzubauen, lesen Sie bitte die folgende Anleitung.

## Sackkarre zu Schubkarre

**Abb. 1.:** Stellen Sie sicher, dass die Sackkarre auf einem festen Untergrund und in einer aufrechten Position steht.

Während Sie mit einer Hand die aufrechte Position der Karre halten, lösen Sie mit der freien Hand den Sicherheitsarm.

Abb.: 1



**Abb. 2.** Ziehen Sie mit der freien Hand die Schubkarrenbeine heraus.

**Abb. 3.** Bringen Sie den Sicherheitsarm in die Sackkarren-Position.

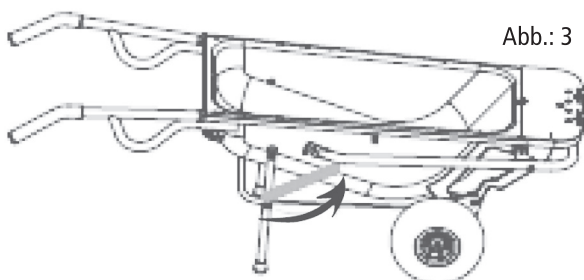
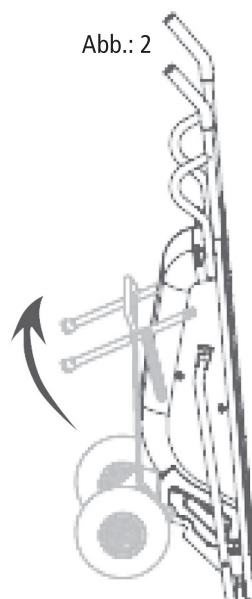


Abb.: 2



## Schubkarre zu Sackkarre

1. Lösen Sie den Sicherheitsarm der Schubkarrenposition
2. Halten Sie die Multifunktions-Karre mit beiden Händen an den Griffen fest und heben Sie sie in die Vertikale. Die Reifen sind nun in der Sackkarren-Position. Falls nötig, drücken Sie gegen die Beine der Karre um sicher zu gehen, dass die Reifen in der richtigen Position stehen.
3. Bringen Sie den Sicherheitsarm in die Sackkarren-Position.

## Sackkarre

Um die Sackkarrenklappe zu benutzen, lösen Sie bitte die Sicherung auf der rechten Seite und senken Sie die Klappe (Abb. 4). Um die Position der Klappe zu halten, sodass Sie sich nicht ungewollt schließt, schieben Sie sie nach rechts.

Um die Klappe zu schließen, schieben Sie sie nach links, heben die Klappe an und befestigen die Sicherung.

Um Sicherheit im Umgang mit den Funktionen zu erlangen, führen Sie die Schritte ein paar mal durch und machen Sie sich mit den Funktionen der Multifunktions-Karre vertraut.

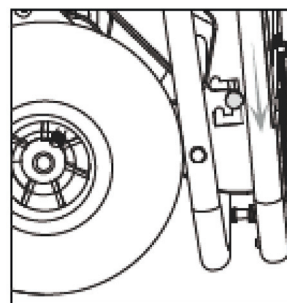


Abb.: 4

## Erweiterte Hebearme

Die erweiterten Hebearme sind einzigartig in Ihrer Funktion. Sie bieten verschiedene Möglichkeiten der Verwendung. Unter anderem kann man Sie dazu benutzen, Steine und Pflanzkübel zu transportieren oder man benutzt Sie als eine Sackkarren-Erweiterung.



## Erweiterte Sackkarre

In dieser Position der Multifunktions-Karre können Sie größere Objekte halten, welche normalerweise nicht auf übliche Sackkarren passen. Senken Sie einfach die erweiterten Hebearme ab, wie in der Abbildung (Abb. 5) gezeigt. Einmal vollständig abgesenkt, können Objekte mit einem Gewicht von bis zu 36 kg, wenn gleichmäßig verteilt, auf den Armen abgelegt werden. Sollten die Arme nicht in ihrer Position bleiben oder schwer zu bewegen sein, prüfen Sie die Verschraubung, indem Sie eine Schraube fester ziehen oder lösen.

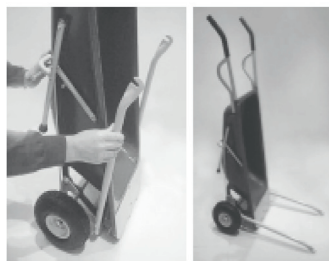


Abb.: 5

## Steine heben und transportieren

Mit dem speziell designten Netz ist die Multifunktions-Karre in der Lage schwere Steine zu heben und zu transportieren, was unter normalen Umständen sehr viel Mühe kosten würde. Folgen Sie einfach den nächsten Schritten, um Objekte mit einem Gewicht von bis zu 36 kg zu transportieren.

1. Platzieren Sie das Netz neben das zu hebende Objekt. Rollen oder heben Sie nun das Objekt in die Mitte des Netzes.
2. Stellen Sie sicher, dass die Multifunktions-Karre in der Sackkarren Position ist. Senken Sie die erweiterten Arme über dem abgelegten Objekt (Abb. 6).
3. Hängen Sie nun das Netz mit Hilfe der Metallösen an den erweiterten Armen auf (Abb.7).
4. Drücken Sie die Karre mit beiden Händen nach unten um das Objekt zu heben (Abb. 8). Transportieren Sie das Objekt an den gewünschten Ort und setzen Sie es wieder ab. Nun lösen Sie das Netz wieder von den erweiterten Armen und rollen das Objekt herunter.

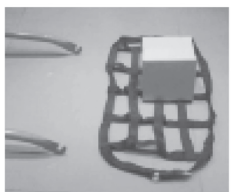


Abb.: 6



Abb.: 7



Abb.: 8

## Pflanzkübeltransporter

Mit den erweiterten Armen und dem Pflanzkübelband können Sie auch Kübel von bis zu 36 kg heben und transportieren.

Folgen Sie hierzu einfach den nächsten Punkten (siehe nächste Seite). Achten Sie darauf, dass das Kübelband am schwersten Punkt des Kübels befestigt werden muss.

Ist dies nicht der Fall, müssen ihn mindestens zwei weitere Personen bei dem Transport stützen.

1. Legen Sie das Band um den zu transportierenden Kübel und ziehen es fest. Stellen Sie sicher, dass das Band weit oben am Kübel befestigt wird, sodass das größte Gewicht unterhalb des Bandes ist. (Abb. 9+10)
2. Achten Sie darauf, dass die Multifunktions-Karre in der Sackkarren-Position ist. Senken Sie die erweiterten Arme bis kurz über den Topf (Abb. 11).
3. Legen Sie die Verbindungsschlaufen auf die jeweilige Seite neben dem Pflanzkübel. Halten Sie die Multifunktions-Karre mit einer Hand fest und hängen Sie mit der anderen Hand die Metallösen an die erweiterten Hebearme.
4. Benutzen Sie beide Hände und drücken Sie die Karre an beiden Griffen runter. Heben Sie nun sehr vorsichtig den Pflanzkübel vom Boden. Falls der Kübel zu sehr zur Seite schwenkt, setzen Sie ihn nochmal ab und positionieren Sie das Kübelband neu. Falls der größte Teil des Gewichtes über dem Band gelagert ist oder der Gegenstand sehr groß ist, müssen Ihnen weitere Personen beim Heben und Transportieren helfen (Abb. 12).



Abb.: 9



Abb.: 10



Abb.: 11



Abb.: 12

## Zylinder(Wasserflaschen-)Transporter

Dieses Zubehör ist ideal für den Transport für zylinderförmige Gegenstände wie z.B. Wasserkanister. Hierzu ist die Position der Sackkarre nötig. Dazu müssen Sie einfach die Zylindererweiterung (22) in die Steckplätze an den äußeren Schienen befestigen (Abb. 13).

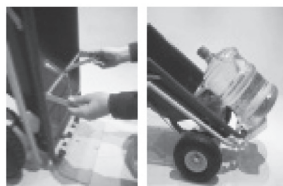


Abb.: 13

## Taschenhalter

Der Taschenhalter ist das perfekte Zubehör um Müll, Laub etc. in einem Müllsack transportieren zu können. Hierzu ist die Sackkarren-Position erforderlich. Nehmen Sie die Taschenhalter-Erweiterung (21) und stecken diese in die Steckplätze der seitlichen Schienen (Abb.14). Nutzen Sie nun einen Müllsack o.ä. für Müll, Laub etc. Bei schweren Ladungen müssen Sie darauf achten, dass die Multifunktions-Karre auf einem flachen Untergrund steht.



Abb.: 14

Des Weiteren wird empfohlen, das Netz (23) mit den erweiterten Armen zu benutzen, sodass der Müllsack von unten unterstützt wird und damit das Risiko einer Beschädigung des Sackes reduziert werden kann.



Abb.: 15

## Taschenhalter mit Unterstützung

Für schwere Ladungen nutzen Sie bitte das Steinnetz (23) um die jeweilige Tasche (Sack) von unten zu unterstützen.

1. Bringen Sie den Taschenhalter an (21) (Abb.14).
2. Senken Sie die erweiterten Arme bis zum Boden.
3. Schieben Sie das Steinnetz (23) über die erweiterten Arme (Abb. 15)
4. Befestigen Sie den Müllsack an der Halterung und stellen Sie sicher, dass der Boden der Tasche auf den Netz aufliegt (Abb.16)



Abb.: 16

### Ladekapazitäten

Schubkarre	136 kg
Pflanzkübel und Steintransporter	36 kg
Sackkarre	136 kg
Erweiterte Sackkarre	36 kg
Zylinderhalter	36 kg
Taschenhalter	18 kg



---

## Kundenservice:

# Weltbild

Sollten Sie Fragen zu dem Artikel haben, wenden Sie sich bitte an unseren Kundenservice: Weltbild GmbH & Co. KG, Werner-von-Siemens Str.1, 86159 Augsburg

**Deutschland** **Telefon:** 01806 354 360 **E-Mail:** [info@weltbild.com](mailto:info@weltbild.com)

(Mo. – Fr. 7:00 - 22:00 Uhr; Sa. 7:00 Uhr - 20:00 Uhr;  
20 Cent/Anruf Festnetz; max. 60 Cent/Anruf Mobilfunk)

**Schweiz** **Telefon:** 0848 840 131 **E-Mail:** [kundendienst@weltbild.ch](mailto:kundendienst@weltbild.ch)

(Mo. – So. 7:00 - 22:00 Uhr)

**Österreich** **Telefon:** 0662 / 65 75 88 **E-Mail:** [kundenservice@weltbild.at](mailto:kundenservice@weltbild.at)

