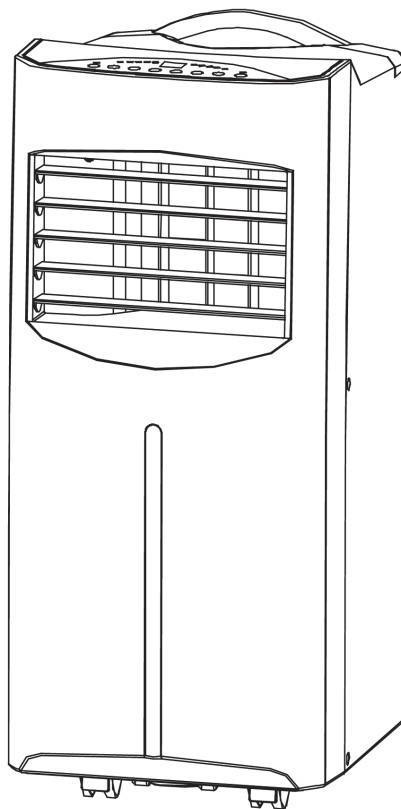


Klimaanlage 9000btu

Art.-Nr. 5920726

BEDIENUNGSANLEITUNG

Vielen Dank, dass Sie sich für den Kauf dieses Produkts entschieden haben. Bitte lesen Sie diese Bedienungsanleitung aufmerksam durch, bevor Sie das Gerät in Betrieb nehmen, und bewahren Sie die Anleitung für späteres Nachschlagen sicher auf.



Tragbare Klimaanlage

Kundenservice:

Sollten Sie Fragen zu dem Artikel haben, wenden Sie sich bitte an unseren Kundenservice: Weltbild GmbH & Co. KG, Steinerne Furt, 86167 Augsburg

Weltbild

Deutschland Telefon: 01806 354 360 E-Mail: info@weltbild.com
(Mo. – So. 7:00 - 22:00 Uhr; 20 Cent/Anruf Festnetz; max. 60 Cent/Anruf Mobilfunk)
Schweiz Telefon: 0848 840 131 E-Mail: kundendienst@weltbild.ch
(Mo. – So. 7:00 - 22:00 Uhr)
Österreich Telefon: 0662 / 65 75 88 E-Mail: kundenservice@weltbild.at

Inhalt

	Seite
Wichtige Sicherheitshinweise	2
Aufstellen und Installieren	4
Einzelteile und Bedienelemente	6
Bedienfeld	7
Fernbedienung	8
Bedienung	8
Wasserabfluss	9
Wartung	10
Fehlersuche	11

Wichtige Sicherheitshinweise

Bitte lesen Sie folgende Sicherheitshinweise sorgfältig und vollständig durch, bevor Sie das Gerät benutzen:

- Dieses Gerät ist nur für den privaten Hausgebrauch geeignet, bitte benutzen Sie das Gerät nicht an anderen Orten.
- Dieses Gerät eignet sich nur für den Gebrauch im Hause und nicht im Freien. Stellen Sie das Gerät in trockener Umgebung auf.
- Betreiben Sie das Gerät niemals, wenn Netzstecker oder Netzkabel beschädigt sein sollten, wenn das Gerät nicht ordnungsgemäß funktioniert, wenn es fallen gelassen oder beschädigt wurde oder wenn es in Wasser fallen gelassen wurde. Bei Beschädigungen bringen Sie das Gerät in eine qualifizierte Fachwerkstatt zur Prüfung und Reparatur.
- Falls Sie ein längeres Netzkabel benötigen, verwenden Sie ein zugelassenes Verlängerungskabel. Verlegen Sie das Netzkabel sorgfältig, damit es nicht zur Stolperfalle wird.
- Stellen Sie das Gerät nicht in die Nähe von Hitze- oder Stromquellen und meiden Sie direkte Sonneneinstrahlung.
- Bitte schalten Sie das Gerät immer zuerst aus und ziehen erst danach den Netzstecker aus der Steckdose.
- Schalten Sie das Gerät immer zuerst aus und ziehen den Netzstecker aus der Steckdose, bevor Sie das Gerät reinigen, Teile austauschen oder das Gerät nicht benutzen.
- Bitte reinigen Sie das Gerät gemäß der weiter unten angegebenen Anweisungen.

- weiter unten angegebenen Anweisungen.
- Stellen Sie vor der Erstinbetriebnahme sicher, dass die auf dem Typenschild des Geräts angegebene Betriebsspannung mit der in Ihrem Haushalt befindlichen Netzspannung übereinstimmt.
 - Kleinkinder dürfen dieses Gerät nicht berühren.
 - Betreiben Sie dieses Gerät niemals unbeaufsichtigt. Selbst wenn Sie den Raum nur kurz verlassen, schalten Sie das Gerät bitte zuerst aus.
 - Trennen Sie die Netzverbindung nicht, indem Sie am Netzkabel ziehen. Zum Ausstecken ziehen Sie bitte immer am Netzstecker, nicht am Kabel. Bewegen Sie das Gerät nicht durch Ziehen am Netzkabel.
 - Stellen Sie das Gerät niemals an einem Ort in der Nähe von Wasser oder anderen Flüssigkeiten auf.
 - Achten Sie darauf, dass kein Spritzwasser oder Öl in das Geräteinnere gelangt.
 - Stellen oder legen Sie keine festen/harten Gegenstände zwischen die Ventilator-Propeller.
 - Versuchen Sie nicht, das Gerät selbst zu reparieren. Fragen Sie immer in einer qualifizierten Fachwerkstatt um Hilfe. Um Gefahren zu vermeiden, lassen Sie ein abgenutztes oder beschädigtes Kabel stets vom Hersteller oder in einer qualifizierten Fachwerkstatt durch ein Kabel desselben Typs ersetzen.
 - Verwenden Sie nur Zubehör, das vom Hersteller empfohlen wurde, andernfalls besteht Beschädigungs- und Verletzungsgefahr.

Hinweise:

- Stellen Sie das Gerät auf flachem Untergrund auf und achten Sie auf mindestens 50 cm Freiraum rund um das Gerät.
- Achten Sie darauf, dass die Netzsteckdose vom Gerät aus erreicht werden kann.
- Stellen Sie das Gerät aufrecht auf, damit der Kompressor ordnungsgemäß funktionieren kann.
- Betreiben Sie das Gerät nicht in der Nähe von Benzin oder anderen brennbaren Flüssigkeiten.
- Stellen Sie sicher, dass die Lufteintritts- und -austrittsöffnungen nicht blockiert werden.
- Verwenden Sie keine Sprüh- oder Spritzmittel (wie z.B. Pflanzenschutzmittel oder Lacke) oder andere brennbare Materialien, da diese die Plastikteile des Geräts deformieren oder sogar Schäden an der Elektrik des Geräts verursachen können.

Spannungsversorgung:

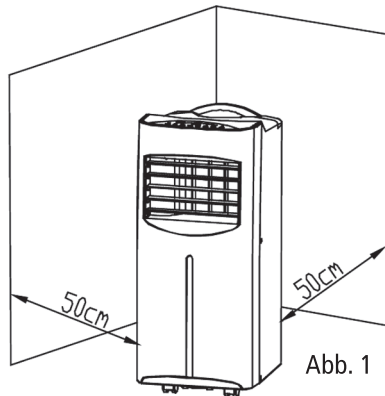
- Stellen Sie sicher, dass der Netzstecker nicht beschädigt ist.
- Schließen Sie den Netzstecker nicht an einer Verteilerleiste an.
- Stecken Sie zuerst den Netzstecker in die Steckdose, dann schalten Sie gegebenenfalls die Netzspannung ein und schalten zum Schluss das Gerät mit dem Betriebschalter »Ein«.

Bitte bewahren Sie diese Bedienungsanleitung sicher auf.

Aufstellen und Installieren

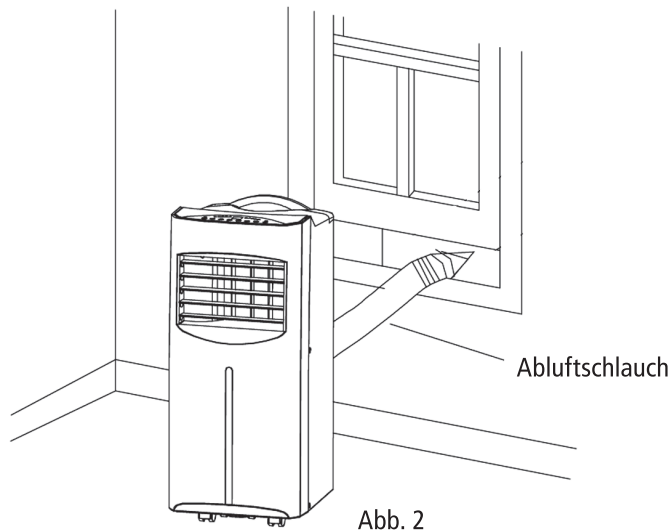
Gerät aufstellen

Stellen Sie das Gerät auf flachen und trockenen Untergrund und halten Sie rund um das Gerät einen Sicherheitsabstand von mindestens 50 cm frei (siehe Abb. 1).



Installation

Drehen Sie den Abluftschlauch (gegen den Uhrzeigersinn) in den Abluftanschluss.



Fehler bei der Installation

- Achten Sie darauf, dass jederzeit freier Zugang zum Abluftschlauch besteht, Fehler beim Aufstellen können zu Schäden am Gerät führen.
- Vermeiden Sie extremes Verbiegen des Abluftschlauchs (siehe Abb. 3).
- Stellen Sie sicher, dass die Luft im Abluftschlauch ungehindert und gleichmäßig fließen kann (siehe Abb. 4).

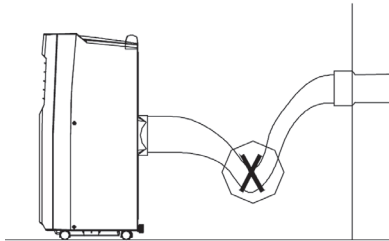


Abbildung 3

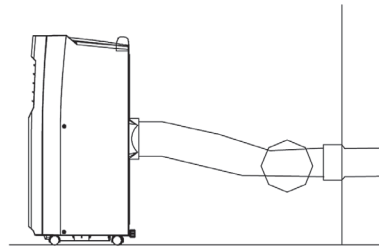


Abbildung 4

Warnung

Bitte verwenden Sie ausschließlich den mitgelieferten Abluftschlauch. Ersetzen oder verlängern Sie den Schlauch nicht, andernfalls können Fehlfunktionen und/oder Beschädigungen entstehen.

Hinweis:

Die Maximallänge des vollständig ausgelegten Abluftschlauchs beträgt 1500 mm. Bitte kürzen Sie den Schlauch soweit wie nötig, damit dieser gleichmäßig und eben zum Fenster verlegt werden kann (siehe Abb. 4).

Einzelteile und Bedienelemente

Vorderseite (Abb. 5)

1. Griff
2. Bedienfeld
3. Luftauslass
4. Ventilator-Propeller
5. Rolle

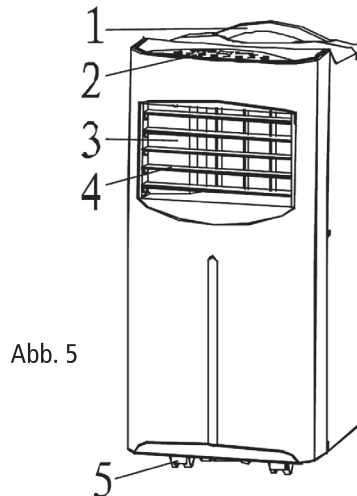
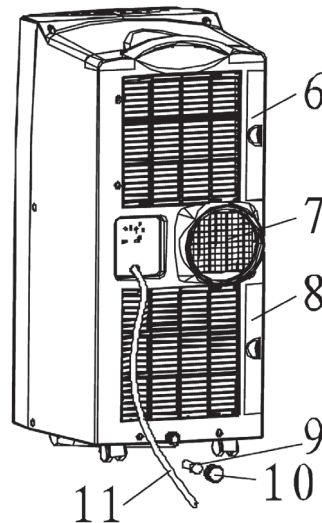


Abb. 5

Rückseite (Abb. 6)

6. Filterrahmen oben
7. Abluftverbindung
8. Filterrahmen unten
9. Gummistecker
10. Steckerkappe für Abwasser
11. Netzkabel

Abb. 6



Prüfen Sie die Lieferung und das Zubehör auf Vollständigkeit und lesen Sie die Bedienungsanleitung, um die korrekte Verwendung des Geräts und des Zubehörs zu versehen (Abb. 7).

Abb. 7

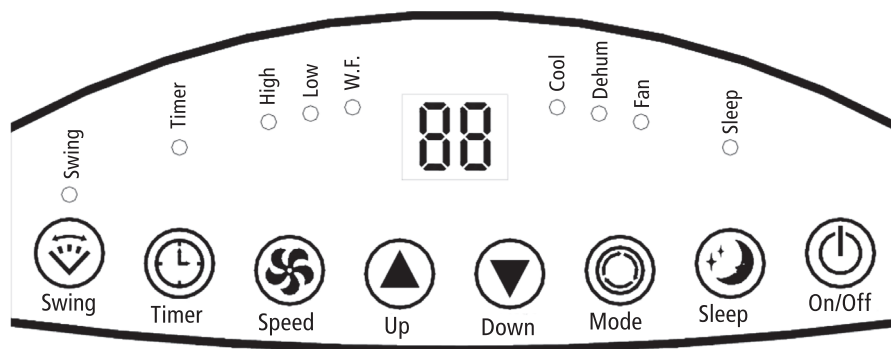


1. Abluftschlauch



2. Fernbedienung

Bedienfeld

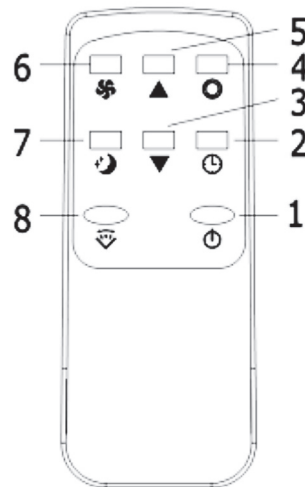


1. An/Aus (On/Off): Taste zum Ein/Ausschalten des Geräts drücken. Nachdem das Gerät eingeschaltet wurde, läuft es in der Grundeinstellung im Kühlmodus mit niedriger Ventilator-Geschwindigkeit.
2. Schlaf (Sleep): Drücken Sie diese Taste im Kühl-Modus, um die Schlaf-Funktion ein/auszuschalten.
3. Modus (Mode): Nachdem Sie das Gerät eingeschaltet haben, drücken Sie diese Taste, um zwischen Kühlen, Lufttrocknen und Ventilator-Modus umzuschalten.
4. Ab (Down): Drücken Sie diese Taste im Kühl-Modus, um die Temperatur auf einen Wert zwischen 16 und 31 °C zu senken.
5. Auf (Up): Drücken Sie diese Taste im Kühl-Modus, um die Temperatur auf

- einen Wert zwischen 16 und 31 °C zu erhöhen.
6. Geschwindigkeit (Speed): Nachdem Sie das Gerät eingeschaltet haben, können Sie durch Drücken dieser Taste die Ventilator-Geschwindigkeit zwischen niedrig und hoch umschalten.
7. Timer (Zeiteinstellung): Drücken Sie diese Taste bei Betrieb oder im Stand-by-Modus, um die An/Aus-Zeit zwischen 1 und 24 Stunden einzustellen.
8. Swing (Luftfluss): Drücken Sie diese Taste, nachdem Sie das Gerät eingeschaltet haben, dann schwenkt die Lüftungsklappe fortwährend nach links und rechts, Symbol. Wenn Sie die Taste nochmals drücken, bleibt die Lüftungsklappe in der aktuellen Position stehen.

Fernbedienung

1. An/Aus
2. Timer
3. Ab
4. Modus
5. Auf
6. Ventilator
7. Schlaf
8. Schwenken



Bedienung

Kühl-Modus

- Nachdem Sie das Gerät eingeschaltet haben, läuft das Gerät in der Grundeinstellung mit langsamer Ventilator-Geschwindigkeit und einer Temperatureinstellung von 22 °C.
- Drücken Sie die Modus-Taste, um den Kühl-Modus auszuwählen, das entsprechende Symbol leuchtet auf.
- Drücken Sie die Auf- oder Ab-Taste, um den Temperaturwert (von 16 bis 31 °C) einzustellen.
- Drücken Sie die Geschwindigkeit-Taste, um die Ventilator-Geschwindigkeit zwischen hoch und niedrig umzuschalten.

Ventilator-Modus

- Drücken Sie die Modus-Taste, um den Ventilator-Modus auszuwählen. Das entsprechende Symbol leuchtet auf.
- Drücken Sie die Geschwindigkeit-Taste, um die Ventilator-Geschwindigkeit zwischen hoch und niedrig umzuschalten.
- Temperatur und Schlaf-Funktion können in diesem Modus nicht genutzt werden.

Timer-Modus

- Drücken Sie im Stand-by-Modus die Timer-Taste, um die Einschaltzeit des Geräts einzustellen. Die Timer-Anzeige leuchtet auf.
- Drücken Sie bei eingeschaltetem Gerät die Timer-Taste, um die Ausschaltzeit des Geräts einzustellen. Die Timer-Anzeige leuchtet auf.

Bedienung (Fortsetzung)

Lufttrocknen-Modus

- Drücken Sie die Modus-Taste, um den Lufttrocknen-Modus auszuwählen. Das entsprechende Symbol leuchtet auf.
- In diesem Modus kann die Schlaf-Funktion nicht genutzt werden und der Ventilator läuft auf niedriger Geschwindigkeit.

Schlaf-Funktion

- Drücken Sie die Modus-Taste, um die Schlaf-Funktion auszuwählen. Der Ventilator läuft in der Grundeinstellung mit niedriger Geschwindigkeit.
- Wenn die Schlaf-Funktion während des

Kühlbetriebs aktiviert wird, erhöht sich nach einer Stunde die Temperatureinstellung um 1 °C und nach einer weiteren Stunde nochmals um 1 °C. Danach bleibt die Temperatureinstellung gleich.

- Die Schlaf-Funktion kann im Lufttrocknen- und Ventilator-Modus nicht genutzt werden. Wenn der Wasserbehälter voll ist oder das Gerät sich im Stand-by-Modus befindet oder der Modus umgeschaltet wird, deaktiviert sich die Schlaf-Funktion automatisch.

Schutz des Kompressors

Der Kompressor schaltet sich erst drei Minuten nach Einschalten des Geräts an.

Wasserabfluss

Dieses Gerät verfügt über ein automatisches Wasserverdunstungssystem. Das Kondenswasser wird zum Abkühlen des Kühlgeräts verwendet, was nicht nur die Kühlleistung des Geräts erhöht, sondern auch Energie spart.

- Wenn der innere Wassertank voll ist, blinkt die Anzeige »W.F« im Display und das Gerät stellt sich automatisch in den Stand-by-Modus. Der Summer ertönt, der Kompressor wird abgeschal-

tet und sämtliche Tastenfunktionen sind deaktiviert, bis das Gerät wieder in den Normalzustand versetzt wurde.

- Schalten Sie das Gerät aus, ziehen Sie den Netzstecker aus der Steckdose und leeren Sie den Wasserbehälter. Danach stecken Sie den Netzstecker wieder in die Steckdose. Nun ist das Gerät wieder betriebsbereit und kann eingeschaltet werden.

Wartung

Hinweis:

Zur Vermeidung von Stromschlag schalten Sie das Gerät aus und ziehen den Netzstecker aus der Steckdose, bevor Sie Wartungs- oder Reparaturarbeiten am Gerät durchführen.

Reinigung

- Ziehen Sie bitte den Netzstecker aus der Steckdose, bevor Sie das Gerät reinigen.
- Zum Reinigen des Geräts verwenden sie ein weiches, leicht angefeuchtetes Tuch. Verwenden Sie keine chemischen Reinigungsmittel, wie z.B. Benzin, Alkohol, Benzol oder ähnliches. Andernfalls würde das Gehäuse, der Lack oder das Gerät selbst beschädigt werden.
- Achten Sie darauf, dass kein Spritzwasser in das Geräteinnere gelangt.

Filter

- Reinigen Sie die Filter alle zwei Wochen. Mit Staub verstopfte Filter reduzieren die Betriebsleistung des Geräts.
- Reinigen Sie die Filter in warmem

Wasser mit etwas neutralem Spülmittel. Dann lassen Sie die Filter an einem schattigen Ort trocknen.

Hinweis:

Betreiben Sie das Gerät niemals ohne eingelegte Filter.

Reinigung am Saisonende

Wenn Sie das Gerät über einen längeren Zeitraum nicht mehr benutzen, gehen Sie bitte wie folgt vor:

- Ziehen Sie den Abfluss-Stecker heraus, um Restwasser abzulassen.
- Lassen Sie das Gerät im Ventilator-Modus 2 Stunden lang laufen, um das Geräteinnere auszutrocknen.
- Schalten Sie das Gerät aus und ziehen Sie den Netzstecker aus der Steckdose.
- Reinigen und trocknen Sie die Filter und legen Sie diese danach wieder ein.
- Ziehen Sie zur sicheren Lagerung den Abluftschlauch heraus.
- Stellen Sie das Gerät in eine Plastiktasche und lagern Sie es an einem trockenen Ort.

Fehlersuche

Im Falle einer Fehlfunktion prüfen Sie bitte erst folgende Punkte, bevor Sie den Rat von qualifiziertem Fachpersonal einholen.

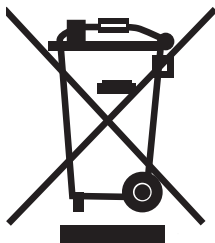
Fehler	Ursache	Lösung
Gerät funktioniert nicht	Gerät ausgeschaltet	Gerät einschalten
	Anzeige »Wasser voll« leuchtet auf	Wasser entleeren
Gerät wird häufig automatisch neu gestartet	Direktes Sonnenlicht	Vorhänge zuziehen
	Türen & Fenster offen, Hitzequellen im Raum	Türen & Fenster schließen Hitzequellen entfernen
	Filter verschmutzt	Filter reinigen, ersetzen
	Luftinlass oder Luftauslass verstopft	Verstopfung entfernen
Gerät zu laut	Gerät steht nicht auf flachem Untergrund	Gerät auf flachen, festen Boden stellen, Schütteln vermeiden
Kompressor funktioniert nicht	Zeitverzögerungsfunktion des Kompressors aktiviert	3 Minuten warten und danach das abgekühlte Gerät neu starten.

Hinweis:

Falls die Fehlfunktion weiterhin besteht oder das Gerät ungewöhnliche Betriebsstörungen aufweist, schalten Sie das Gerät bitte sofort aus und ziehen den Netzstrecker aus der Steckdose. Danach bringen Sie das Gerät zur Prüfung und Reparatur in eine qualifizierte Fachwerkstatt.

Entsorgung

Die umweltverträgliche Entsorgung von Elektro- und Elektronikgeräten muss nach den Umweltschutzrichtlinien der Europäischen Union durchgeführt werden.



Dieses Symbol auf dem Gerät oder der Verpackung zeigt an, dass die Entsorgung des Gerätes am Ende von dessen Betriebslebensdauer die Umwelt schädigen könnte. Geben Sie dieses Gerät (oder die Batterien) nicht in den unsortierten Hausmüll; es sollte von einer speziell dafür zuständigen Firma dem Recycling zugeführt werden. Bringen Sie das Gerät in eine Wertstoffsammelstelle Ihrer Gemeinde. Halten Sie die örtlichen Umweltschutzrichtlinien ein.

Im Zweifel kontaktieren Sie die örtlichen Entsorgungsunternehmen.

Altgeräte-Entsorgung

Dieses Produkt am Ende der Lebensdauer nicht in den normalen Haushaltsabfall geben, sondern an einem Recycling-Sammelpunkt für elektrische und elektronische Geräte abgeben. Das Symbol auf dem Produkt, der Bedienungsanleitung oder der Verpackung weist darauf hin.



Kundenservice:

Sollten Sie Fragen zu dem Artikel haben, wenden Sie sich bitte an unseren Kundenservice: Weltbild GmbH & Co. KG, Steinerne Furt, 86167 Augsburg

Weltbild

Deutschland **Telefon:** 01806 354 360 **E-Mail:** info@weltbild.com
(Mo. – So. 7:00 - 22:00 Uhr; 20 Cent/Anruf Festnetz; max. 60 Cent/Anruf Mobilfunk)

Schweiz **Telefon:** 0848 840 131 **E-Mail:** kundendienst@weltbild.ch
(Mo. – So. 7:00 - 22:00 Uhr)

Österreich **Telefon:** 0662 / 65 75 88 **E-Mail:** kundenservice@weltbild.at