



Z 02110

DE

Gebrauchsanleitung
ab Seite 3

EN

Instruction manual
starting on page 18

FR

Mode d'emploi
à partir de la page 31

NL

Handleiding
vanaf pagina 45

Inhalt

Bestimmungsgemäßer Gebrauch	3
Sicherheitshinweise	4
Lieferumfang und Geräteübersicht	7
Vor dem ersten Gebrauch	7
Benutzung	8
Rezeptvorschläge	11
Reinigung und Aufbewahrung	13
Fehlerbehebung	16
Technische Daten	17
Entsorgung	17

Symbolerklärung



Sicherheitshinweise:

Lesen Sie diese aufmerksam durch und halten Sie sich an sie, um Personen- und Sachschäden zu vermeiden.



Ergänzende Informationen



Für Lebensmittel geeignet.



Bedienungsanleitung vor Gebrauch lesen!



Schutzklasse II

Sehr geehrte Kundin, sehr geehrter Kunde,
wir freuen uns, dass Sie sich für diese **Softeis-Maschine** entschieden haben.
Lesen Sie vor dem ersten Gebrauch des Gerätes die Anleitung sorgfältig durch und bewahren Sie sie zum späteren Nachlesen auf. Bei Weitergabe des Gerätes ist auch diese Anleitung mitzugeben. Hersteller und Importeur übernehmen keine Haftung, wenn die Angaben in dieser Anleitung nicht beachtet werden.

Sollten Sie Fragen zum Gerät sowie zu Ersatz-/Zubehörteilen haben, kontaktieren Sie den Kundenservice über unsere Webseite:

www.service-shopping.de

Bestimmungsgemäßer Gebrauch

- Das Gerät ist zum Herstellen von Speiseeis und Sorbets bestimmt.
- Das Gerät ist für den Privatgebrauch, nicht für eine gewerbliche Nutzung bestimmt.
- Nutzen Sie das Gerät nur wie in der Anleitung beschrieben. Jede weitere Verwendung gilt als bestimmungswidrig.
- Von der Gewährleistung ausgeschlossen sind alle Mängel, die durch unsachgemäße Behandlung, Beschädigung oder Reparaturversuche entstehen. Dies gilt auch für den normalen Verschleiß.

Sicherheitshinweise

- Das Gerät ist **nicht** dafür bestimmt, durch Personen (einschließlich Kinder) mit eingeschränkten sensorischen oder geistigen Fähigkeiten oder mangels Erfahrung und/oder mangels Wissen benutzt zu werden, es sei denn, sie werden durch eine für ihre Sicherheit zuständige Person beaufsichtigt oder erhalten von ihr Anweisungen, wie das Gerät zu benutzen ist. Kinder müssen beaufsichtigt werden, um sicherzustellen, dass sie nicht mit dem Gerät spielen.
- Das Gerät ist bei nicht vorhandener Aufsicht und vor dem Zusammenbau, dem Auseinandernehmen oder Reinigen stets vom Netz zu trennen.
- Nehmen Sie keine Veränderungen am Gerät vor. Tauschen Sie auch das Netzkabel nicht selbst aus. Wenn das Gerät, das Netzkabel oder der Stecker des Gerätes beschädigt ist, muss es durch den Hersteller oder Kundenservice oder eine ähnlich qualifizierte Person (z. B. Fachwerkstatt) ersetzt werden, um Gefährdungen zu vermeiden.
- **ACHTUNG:** Reinigungshinweise im Kapitel „Reinigung und Aufbewahrung“ beachten!



Verletzungsgefahren

- Halten Sie Kinder und Tiere vom Gerät und Verpackungsmaterial fern! Es besteht Verletzungs- und Erstickungsgefahr.
- **ACHTUNG** Verbrennungsgefahr durch Kälte! Fassen Sie den inneren Behälter nicht mit bloßen Händen an, wenn Sie ihn nach der Vorkühlung aus dem Gefrierfach nehmen oder wenn Sie ihn nach dem Gebrauch aus dem Gerät heben.
- Achten Sie darauf, dass das angeschlossene Netzkabel keine Stolpergefahr darstellt. Das Kabel darf nicht von der Aufstellfläche herabhängen, um ein Herunterreißen des Gerätes zu verhindern.



Stromschlag- und Brandgefahr

- Verwenden Sie das Gerät nur in geschlossenen Räumen.
- Stellen Sie das Gerät immer mit ausreichendem Freiraum zu allen Seiten und Freiraum nach oben auf, um Hitzestaus zu vermeiden.
- Schließen Sie das Gerät nur an eine vorschriftsmäßig installierte Steckdose mit Schutzkontakten an. Die Steckdose muss auch nach dem Anschließen gut zugänglich sein, damit die Netzverbindung schnell getrennt werden kann. Die Netzspannung muss mit den technischen Daten des Gerätes übereinstimmen. Verwenden

Sie nur ordnungsgemäße Verlängerungskabel, deren technische Daten mit denen des Gerätes übereinstimmen.

- Tauchen Sie das Gerät, das Netzkabel und den Stecker niemals in Wasser oder andere Flüssigkeiten ein und stellen Sie sicher, dass diese nicht in Wasser fallen oder nass werden können.
- Sollte das Gerät ins Wasser fallen, unterbrechen Sie sofort die Stromzufuhr. Versuchen Sie nicht, es aus dem Wasser zu ziehen, während es am Stromnetz angeschlossen ist!
- Verwenden Sie das Gerät nicht, wenn es eine Fehlfunktion hatte, heruntergefallen oder ins Wasser gefallen ist. Lassen Sie es vor der Inbetriebnahme in einer Fachwerkstatt überprüfen.
- Berühren Sie das Gerät, das Netzkabel und den Stecker niemals mit feuchten Händen, wenn diese Komponenten an das Stromnetz angeschlossen sind.
- Schalten Sie das Gerät aus und ziehen Sie den Netzstecker aus der Steckdose, wenn während des Betriebes ein Fehler auftritt oder vor einem Gewitter.
- Ziehen Sie immer am Stecker und nie am Netzkabel.
- Betreiben Sie das Gerät nicht in einer sehr feuchten Umgebung oder in der Nähe von brennbarem Material.
- Überprüfen Sie das Gerät vor jeder Inbetriebnahme auf Beschädigungen. Benutzen Sie es nur, wenn das Gerät, das Netzkabel und der Stecker keine Schäden aufweisen!

Vermeiden von Material-, Sach- und Geräteschäden

- Stellen Sie das Gerät immer auf einem trockenen, ebenen, festen und hitzeunempfindlichen Untergrund auf.
- Halten Sie ausreichend Abstand zu anderen Wärmequellen, wie z. B. Herdplatten oder Öfen, um Geräteschäden zu vermeiden.
- Setzen Sie das Gerät keinen extremen Temperaturen, starken Temperaturschwankungen, direkter Sonneneinstrahlung oder Feuchtigkeit aus.
- Lassen Sie das Gerät nicht fallen und setzen Sie es keinen starken Stößen aus.
- Ziehen oder tragen Sie das Gerät nicht am Netzkabel. Um den Netzstecker aus der Steckdose zu ziehen, ziehen Sie immer am Stecker, nie am Kabel.
- Achten Sie darauf, dass das Netzkabel nicht gequetscht, geknickt oder über scharfe Kanten gelegt wird und nicht mit heißen Flächen in Berührung kommt.
- Verwenden Sie das Gerät nur, wenn es vollständig und korrekt zusammengebaut und funktionsfähig ist.
- Stellen Sie den inneren Behälter vor dem Gebrauch mindestens 12-18 Stunden ins Gefrierfach (bei mind. -21°C). Achten Sie darauf, dass der Behälter aufrecht steht und nicht liegt. Der Behälter muss trocken sein.
- Bewegen Sie das Gerät nicht während des Gebrauchs.
- Das Gerät muss eingeschaltet sein, bevor Sie die vorbereitete Eis-Mischung einfüllen, um ein Festfrieren der Flüssigkeit an den Innenwänden des inneren Behälters zu verhindern.
- Überfüllen Sie das Gerät nicht. Der innere Behälter darf nur bis maximal 4cm unter dem Rand befüllt sein, da sich das Volumen des Speiseeises während des Gefrierens erhöht.

- Stecken Sie keine Gegenstände, Finger, Haare o. ä. in die Einfüllöffnung, während das Gerät in Betrieb ist.
- Verwenden Sie keine Küchenutensilien aus Metall, um das restliche Speiseeis aus dem inneren Behälter zu entnehmen. Verwenden Sie Utensilien aus Holz oder Silikon.
- Das Gerät verfügt über einen Überlastungsschutz. Sollte der Motor während des Gebrauchs zu heiß werden, schaltet sich das Gerät automatisch aus. Ziehen Sie in diesem Fall den Netzstecker aus der Steckdose, entnehmen Sie das Rührpaddel aus dem inneren Behälter, da es sonst im Speiseeis festfrieren könnte und lassen Sie das Gerät vollständig abkühlen, bevor Sie es erneut verwenden.
- Musste das Rührpaddel während des Gebrauchs entfernt werden, verwenden Sie zum Entnehmen des Eises einen Löffel o. ä. Verwenden Sie **nicht** die Auslassöffnung!
- Verwenden Sie nur die mitgelieferten Zubehörteile vom Hersteller. Bei Benutzung von nicht durch den Hersteller autorisierten Zubehörteilen entfällt jeglicher Gewährleistungs- und Garantieanspruch.
- Verwenden Sie zum Reinigen des Gerätes keine ätzenden oder scheuernden Reinigungsmittel. Diese können die Oberfläche beschädigen.

Hygienehinweise

- Das Gerät kann möglicherweise mit Produktionsrückständen behaftet sein. Um gesundheitliche Beeinträchtigungen zu vermeiden, reinigen Sie es gründlich vor dem ersten Gebrauch (siehe Kapitel „Reinigung und Aufbewahrung“).
- Bewahren Sie das zubereitete Speiseeis unbedingt im Gefrierfach auf. Verzehren Sie kein verdorbenes Eis und verwenden Sie nur Zutaten, die das Mindesthaltbarkeitsdatum noch nicht überschritten haben.
- Einmal aufgetautes Eis sollte nicht wieder eingefroren werden.
- Reinigen Sie das Gerät sofort nach jedem Gebrauch, um Keimbildung vorzubeugen (siehe Kapitel „Reinigung und Aufbewahrung“).

Lieferumfang und Geräteübersicht



- | | |
|--------------------|--|
| 1 Ringhalterung | 6 Motoreinheit mit Netzkabel und Netzstecker |
| 2 Innerer Behälter | 7 Rührpaddel |
| 3 Äußerer Behälter | 8 Deckel |
| 4 Auslasseinheit | |
| 5 Standfuß | |

Vor dem ersten Gebrauch



ACHTUNG!

- Halten Sie Kinder und Tiere vom Verpackungsmaterial fern. Es besteht u.a. Erstickungsgefahr!
- Bitte beachten Sie: Bei der ersten Benutzung kann es zu einer Geruchsentwicklung kommen. Wir empfehlen Ihnen deshalb, das Gerät zunächst einige Minuten OHNE Inhalt zu betreiben, um eventuelle Produktionsrückstände durch Hitze zu beseitigen. Sorgen Sie dabei für einen gut durchlüfteten Raum, z. B. durch weit geöffnete Fenster!
- Das Gerät kann mit möglichen Produktionsrückständen behaftet sein. Um gesundheitliche Beeinträchtigungen zu vermeiden, reinigen Sie es gründlich vor dem ersten Gebrauch.

1. Nehmen Sie das Gerät aus der Verpackung und entfernen Sie alle eventuell vorhandenen Folien und Aufkleber. Überprüfen Sie das Gerät auf Transportschäden. Falls

es Schäden aufweisen sollte, verwenden Sie es nicht(!), sondern kontaktieren Sie unseren Kundenservice.

2. Reinigen Sie das Gerät und die Zubehörteile gründlich vor dem ersten Gebrauch (siehe Kapitel „Reinigung und Aufbewahrung“).
3. Stellen Sie den inneren Behälter mindestens 12 Stunden, maximal 24 Stunden ins Gefrierfach. Achten Sie darauf, dass der Behälter aufrecht steht und nicht liegt. Der Behälter muss trocken sein.
4. Bereiten Sie die Eis-Mischung vor (siehe auch Kapitel „Rezeptvorschläge“).



- Kühlen Sie die vorbereitete Eis-Mischung im Kühlschrank, bevor Sie sie in das Gerät füllen. Dies verkürzt die Zeit, die für die Herstellung des Speiseeises benötigt wird.
- Die Zugabe von Alkohol zu der Eis-Mischung kann das Gefrieren der Mischung verhindern. Fügen Sie Alkohol daher erst dann hinzu, wenn das Speiseeis die gewünschte Konsistenz hat. Lassen Sie das Rührpaddel noch einige Male rühren, bevor Sie das Eis servieren (siehe Kapitel „Benutzung“).

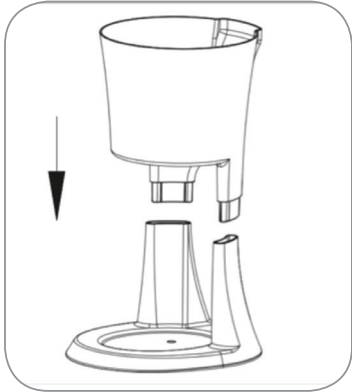
Benutzung



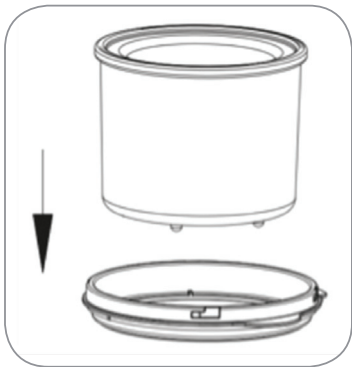
ACHTUNG!

- Verbrennungsgefahr durch Kälte! Fassen Sie den inneren Behälter nicht mit bloßen Händen an, wenn Sie ihn nach der Vorkühlung aus dem Gefrierfach nehmen.
- Verwenden Sie das Gerät nur, wenn es vollständig und korrekt zusammengebaut und funktionsfähig ist.
- Bewegen Sie das Gerät nicht während des Gebrauchs.
- Das Gerät muss eingeschaltet sein, bevor Sie die vorbereitete Eis-Mischung einfüllen, um ein Festfrieren der Flüssigkeit an den Innenwänden des inneren Behälters zu verhindern.
- Überfüllen Sie das Gerät nicht. Der innere Behälter darf nur bis maximal 4 cm unter dem Rand befüllt sein, da sich das Volumen des Speiseeises während des Gefrierens erhöht.
- Stecken Sie keine Gegenstände, Finger, Haare o. ä. in die Einfüllöffnung, während das Gerät in Betrieb ist.
- Dreht sich das Rührpaddel nicht mehr, während das Gerät in Betrieb ist, schalten Sie das Gerät aus und entfernen Sie das Rührpaddel, da es sonst im Speiseeis festfrieren könnte.
- Das Gerät verfügt über einen Überlastungsschutz. Sollte der Motor während des Gebrauchs zu heiß werden, schaltet sich das Gerät automatisch aus. Ziehen Sie in diesem Fall den Netzstecker aus der Steckdose, entnehmen Sie das Rührpaddel aus dem inneren Behälter, da es sonst im Speiseeis festfrieren könnte und lassen Sie das Gerät vollständig abkühlen, bevor Sie es erneut verwenden.
- Musste das Rührpaddel während des Gebrauchs entfernt werden, verwenden Sie zum Entnehmen des Eises einen Löffel o. ä. Verwenden Sie **nicht** die Auslasseinheit!

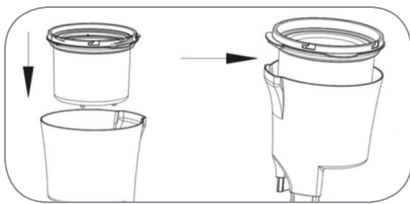
1. Stellen Sie den Standfuß auf einen trockenen, ebenen und festen Untergrund. Beachten Sie unbedingt die Hinweise zum Aufstellen und Anschließen im Kapitel „Sicherheitshinweise“.



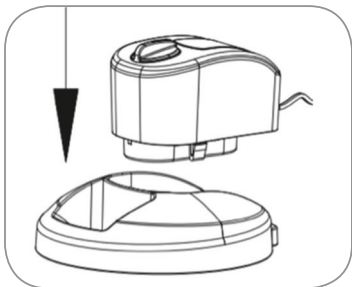
2. Setzen Sie den äußeren Behälter auf den Standfuß und schieben Sie den Behälter soweit wie möglich nach unten (siehe Abbildung).



3. Legen Sie die Ringhalterung auf einen trockenen, ebenen und kälteunempfindlichen Untergrund.
4. Nehmen Sie den inneren Behälter aus dem Gefrierfach und stellen Sie ihn in die Ringhalterung.

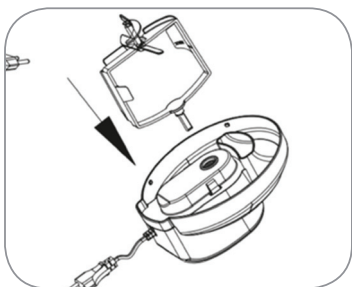


5. Heben Sie die Ringhalterung und den inneren Behälter an und setzen Sie beides in den äußeren Behälter. Achten Sie darauf, dass die Ringhalterung korrekt im äußeren Behälter sitzt.

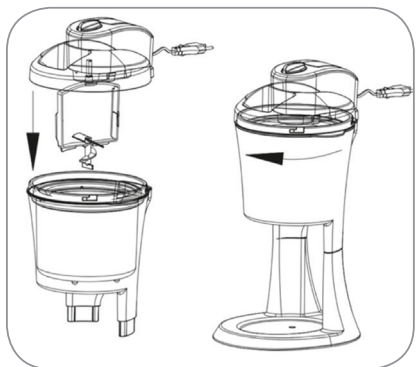


6. Setzen Sie die Motoreinheit auf den Deckel. Achten Sie darauf, dass die Riegel an der Motoreinheit (**A**) korrekt im Deckel einrasten.

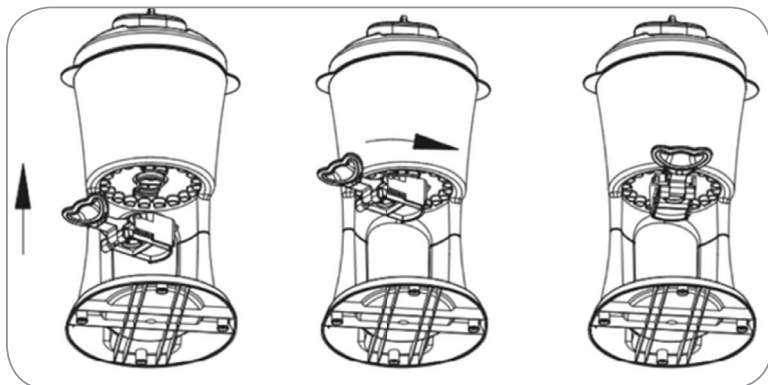
Zum Abnehmen der Motoreinheit, drücken Sie beide Riegel zusammen und heben Sie die Motoreinheit vom Deckel ab.



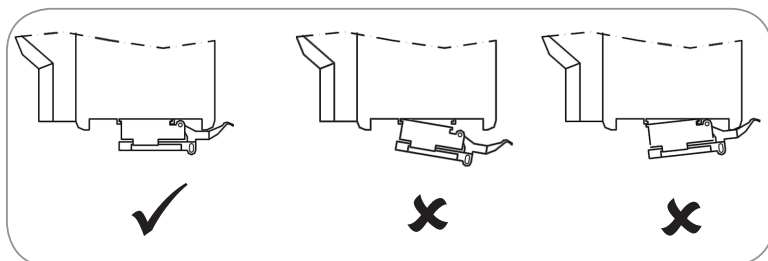
7. Stecken Sie das Rührpaddel in die Motoreinheit, die bereits auf dem Deckel sitzt.



8. Setzen Sie den Deckel auf den äußeren Behälter. Die Rastnasen am Deckel müssen in die entsprechenden Aussparungen an der Ringhalterung.
9. Zum Schließen, drehen Sie den Deckel im Uhrzeigersinn, bis Sie Widerstand spüren.



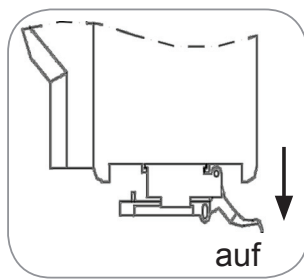
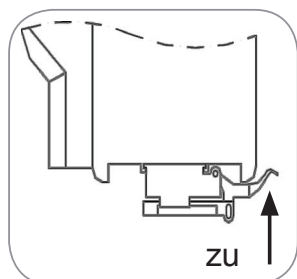
10. Setzen Sie die Auslasseinheit, wie abgebildet, von unten in den äußeren Behälter und drehen Sie die Einheit um 90° gegen den Uhrzeigersinn. Achten Sie auf den korrekten Sitz der Auslasseinheit (siehe Abbildungen unten).



11. Stecken Sie den Netzstecker in eine ordnungsgemäß installierte, gut zugängliche Steckdose und schalten Sie das Gerät an, indem Sie den Ein/Aus-Schalter auf 1 stellen.
12. Nehmen Sie die vorbereitete Eis-Mischung aus dem Kühlschrank und gießen Sie die Flüssigkeit durch die Einfüllöffnung in den inneren Behälter.



Achten Sie vor dem Einfüllen der Eis-Mischung unbedingt darauf, dass die Auslasseinheit geschlossen ist (Hebel nach oben!) (siehe Abbildungen).



Lassen Sie das Gerät solange eingeschaltet, bis die Eis-Mischung gefroren bzw. die gewünschte Konsistenz hat. Dies kann ca. 15 bis 20 Minuten dauern.



- Die Zubereitungszeit kann aufgrund verschiedener Faktoren, wie z.B. Raumtemperatur und Temperatur der Eis-Mischung abweichen. Kontrollieren Sie daher von Zeit zu Zeit die Konsistenz des Speiseeises.

- Wenn Sie Ihr Speiseeis mit Alkohol verfeinern möchten, fügen Sie diesen erst dann hinzu, wenn das Eis die gewünschte Konsistenz hat. Lassen Sie das Rührpaddel noch einige Male rühren, bevor Sie das Eis servieren (siehe Schritt 12).

13. Wenn das Speiseeis fertig ist, stellen Sie einen Behälter unter die Auslasseinheit und drücken Sie den Hebel der Auslasseinheit herunter (Auslasseinheit offen). Das Speiseeis fließt in den Behälter. Zum Schließen der Auslasseinheit ziehen Sie den Hebel wieder nach oben.



Das Gerät muss eingeschaltet sein, um das fertige Speiseeis auszulassen, da das Eis über die sich drehende Förderschnecke am Rührpaddel nach draussen transportiert wird.

14. Nach dem Gebrauch, schalten Sie das Gerät aus, indem Sie den Ein/Aus-Schalter auf **0** stellen. Ziehen Sie den Netzstecker aus der Steckdose und reinigen Sie alle Teile (siehe Kapitel „Reinigung und Aufbewahrung“).

Rezeptvorschläge



- Verwenden Sie ausschließlich entkernte und geschälte Früchte und Zutaten.
- Bitte beachten Sie: Die in den Rezeptvorschlägen angegebenen Mengen und Zeitangaben sind lediglich Richtwerte!

Softeis

Erdbeer-Eis

Zutaten:

- 50 g Erdbeeren
- 200 ml Milch (3,5 % Fett)
- 150 g Doppelrahm (Creme-Double, mind. 40 % Fett)
- 5 g Gelatine
- 50 g Zucker

Zubereitung:

1. Zerkleinern Sie die Erdbeeren mit einem Mixer., bis Sie Püree erhalten.
2. Vermischen Sie Milch, Doppelrahm, die vorher zubereitete Gelatine und Zucker. Rühren Sie alles so lange, bis eine gleichmäßige Masse entsteht.
3. Geben Sie das Erdbeerpüree hinzu und rühren Sie so lange bis sie eine glatte Masse erhalten.
4. Stellen Sie die Eis-Mischung für mindestens 2 - 4 Stunden in den Kühlschrank und lassen Sie sie kalt werden.

Tipp: Je kühler die Eismischung, desto besser und schneller gelingt die Eiscreme!

5. Verfahren Sie wie im Kapitel „Benutzung“ beschrieben.

Kaffee-Eis

Zutaten:

- 3 g lösliches Kaffeepulver
- 250 ml Milch (3,5 % Fett)
- 150 g Doppelrahm (Creme-Double, mind. 40 % Fett)

- 5 g Gelatine
- 50 g Zucker

1. Lösen Sie den Kaffee in der Milch auf.
2. Vermischen Sie Kaffeemilch, Doppelrahm, die vorher zubereitete Gelatine und den Zucker zu einer gleichmäßigen, glatten Masse.
3. Stellen Sie die Eis-Mischung für mindestens 2 - 4 Stunden in den Kühlschrank und lassen Sie sie kalt werden.
Tipp: Je kühler die Eismischung, desto besser und schneller gelingt die Eiscreme!
4. Verfahren Sie wie im Kapitel „Benutzung“ beschrieben.

Frucht-Eis

Zutaten:

- 250 g Früchte (gefroren)
- 75 g Zucker
- 75 ml Schlagsahne
- 100 ml Zitronensaftkonzentrat

1. Zerkleinern Sie die gefrorenen Früchte mit einem Pürierstab o. Ä.
2. Vermischen Sie die zerkleinerten Früchte, den Zucker, die Schlagsahne und das Zitronensaftkonzentrat zu einer gleichmäßigen, glatten Masse.
3. Stellen Sie die Eis-Mischung für mindestens 2 - 4 Stunden in den Kühlschrank und lassen Sie sie kalt werden.
Tipp: Je kühler die Eismischung, desto besser und schneller gelingt die Eiscreme! Wenn nötig, einfach noch mal in den Kühlschrank stellen.
4. Verfahren Sie wie im Kapitel „Benutzung“ beschrieben.



Beachten Sie, dass Sie Frucht-Eis nicht über die Auslasseinheit servieren können, sondern den inneren Behälter aus der Eismaschine herausnehmen müssen. Entnehmen Sie das Eis aus dem inneren Behälter.

Milch-Eis

Vanille-Eis

Zutaten:

- 2 Eier, Größe M
- 100 g Rohrzucker
- 450 ml Schlagsahne
- 220 ml Milch
- 1 TL Vanille

1. Die Eier aufschlagen und in einem Wasserbad mit einem Handrührgerät weißschaumig schlagen.
2. Den Zucker langsam hinzugeben und so lange schlagen, bis der Zucker sich gelöst hat und eine cremig-glänzende Masse entstanden ist.
3. Die Masse vom Wasserbad nehmen und auf Zimmertemperatur abkühlen lassen. Dabei weiter schlagen.
4. Die Vanille mit der Milch und der Schlagsahne gut vermischen und zu der Ei-Zucker-Masse geben und gut unterheben.
5. Stellen Sie die Eis-Mischung für mindestens 2 - 4 Stunden in den Kühlschrank und lassen Sie sie kalt werden.

Tipp: Je kühler die Eismischung, desto besser und schneller gelingt die Eiscreme! Wenn nötig, einfach noch mal in den Kühlschrank stellen.

6. Verfahren Sie wie im Kapitel „Benutzung“ beschrieben.



Beachten Sie, dass Sie Milch-Eis nicht über die Auslasseinheit servieren können, sondern den inneren Behälter aus der Eismaschine herausnehmen müssen. Entnehmen Sie das Eis aus dem inneren Behälter.

Zitronensorbet

Zutaten:

- 150 g Zucker
- 250 ml Wasser
- 2 Zitronen
- 1 Eiweiß
- ein paar Blätter Minze (nach Bedarf)

1. Die Zitronen schälen.
2. Die Schale im Wasser zusammen mit dem Zucker und, wenn man möchte, mit den kleingeschnittenen Minzeblättern kurz aufkochen.
3. Die Zitronenschale entfernen und die Flüssigkeit abkühlen lassen.
4. Den Saft der Zitronen hinzufügen.
5. Das Eiweiß steif schlagen und unter die Masse heben.
6. Stellen Sie die Eis-Mischung für mindestens 2 - 4 Stunden in den Kühlschrank und lassen Sie sie kalt werden.

Tipp: Je kühler die Eismischung, desto besser und schneller gelingt die Eiscreme! Wenn nötig, einfach noch mal in den Kühlschrank stellen.

7. Verfahren Sie wie im Kapitel „Benutzung“ beschrieben.



Beachten Sie, dass Sie Sorbet nicht über die Auslasseinheit servieren können, sondern den inneren Behälter aus der Eismaschine herausnehmen müssen. Entnehmen Sie das Eis aus dem inneren Behälter.

Allgemeines zur Eiszubereitung

Wenn die Eismasse in der Maschine nicht richtig gefriert, überprüfen zw. beachten Sie Folgendes:

- erreicht ihr Gefriergerät mindestens -18 °C
- vermeiden Sie häufiges Öffnen des Gefriergerätes während der Kühlzeit
- lassen Sie den inneren Behälter nicht zu lange draußen stehen, bevor Sie die Eismasse einfüllen
- die eingefüllten Zutaten sollten so kühl wie möglich sein, stellen Sie sie ggf. noch mal in den Kühlschrank

Reinigung und Aufbewahrung



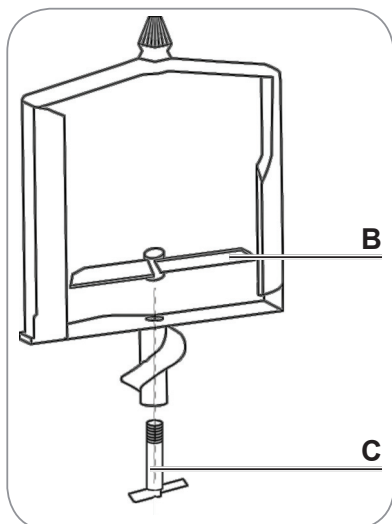
ACHTUNG!

- Verbrennungsgefahr durch Kälte! Fassen Sie den inneren Behälter nicht mit bloßen Händen an, wenn Sie ihn nach dem Gebrauch aus dem Gerät heben.

- Ziehen Sie vor jeder Reinigung den Netzstecker aus der Steckdose.
- Stellen Sie sicher, dass die Motoreinheit, das Kabel oder der Stecker nicht ins Wasser fallen oder nass werden können. Sollte das Gerät ins Wasser fallen, unterbrechen Sie sofort die Stromzufuhr. Versuchen Sie nicht, das Gerät aus dem Wasser zu ziehen, während es am Stromnetz angeschlossen ist!
- Berühren Sie die Motoreinheit, das Kabel oder den Stecker niemals mit feuchten Händen.
- Das Gerät ist **NICHT** spülmaschinengeeignet!
- Verwenden Sie zum Reinigen keine ätzenden oder scheuernden Reinigungsmittel oder Reinigungspads. Diese können die Oberfläche beschädigen.

Motoreinheit, Deckel und Rührpaddel

1. Nehmen Sie den Deckel mit der Motoreinheit vom äußeren Behälter (siehe Kapitel „Benutzung“, Schritt 8).
2. Nehmen Sie das Rührpaddel aus der Motoreinheit und reinigen Sie es bei Bedarf mit klarem, warmem Wasser und mildem Spülmittel.



Bei Bedarf können Sie das Rührmesser (**B**) zusätzlich entfernen. Lösen Sie dazu die Flügelschraube (**C**), indem Sie das Rührmesser festhalten und die Schraube gegen den Uhrzeigersinn drehen (siehe Abbildungen).

3. Trocknen Sie das Rührpaddel anschließend gründlich mit einem weichen Tuch ab. Platzieren Sie, falls nötig, das Rührmesser wieder im Rührpaddel.
4. Nehmen Sie die Motoreinheit vom Deckel ab (siehe Kapitel „Benutzung“, Schritt 6).
5. Reinigen Sie sie bei Bedarf mit einem weichen, leicht feuchten Tuch und mildem Spülmittel.
6. Trocknen Sie die Motoreinheit anschließend gründlich mit einem weichen Tuch ab.
7. Reinigen Sie den Deckel bei Bedarf mit klarem, warmem Wasser und mildem Spülmittel.
8. Trocknen Sie alle Teile anschließend gründlich mit einem weichen Tuch ab.

Innerer Behälter



Zwischen dem inneren und äußeren Behälter kann sich Kondenswasser bilden. Dieses Wasser kann während des Betriebes gefrieren und die Entnahme des inneren Behälters erschweren. Warten Sie daher bis der innere Behälter Raumtemperatur erreicht hat, bevor Sie ihn herausnehmen und reinigen.

1. Nehmen Sie den inneren Behälter mithilfe der Ringhalterung aus dem äußeren Behälter und reinigen Sie beides mit klarem, warmem Wasser und mildem Spülmittel.
2. Trocknen Sie beides anschließend gründlich mit einem weichen Tuch ab.

Auslasseinheit

1. Nehmen Sie die Auslasseinheit vom äußeren Behälter ab (siehe Kapitel „Benutzung“, Schritt 10) und reinigen Sie sie mit klarem, warmem Wasser und mildem Spülmittel.
2. Trocknen Sie den inneren Behälter anschließend gründlich mit einem weichen Tuch ab.

Äußerer Behälter

1. Ziehen Sie den äußeren Behälter aus dem Standfuß und reinigen Sie ihn bei Bedarf mit klarem, warmem Wasser und mildem Spülmittel.
2. Trocknen Sie den äußeren Behälter anschließend gründlich mit einem weichen Tuch ab.

Standfuß

1. Reinigen Sie den Standfuß bei Bedarf mit klarem, warmem Wasser und mildem Spülmittel.
2. Trocknen Sie den Standfuß anschließend gründlich mit einem weichen Tuch ab.

Aufbewahrung

Bewahren Sie das Gerät an einem trockenen, vor Sonne geschützten sowie für Kinder und Tiere unzugänglichen Ort auf.

Fehlerbehebung

Sollte das Gerät nicht ordnungsgemäß funktionieren, überprüfen Sie zunächst, ob Sie ein Problem selbst beheben können.



Führen Sie keine eigenständigen Reparaturen am Gerät, am Anschlusskabel oder am Netzstecker durch!

Problem	Mögliche Ursache/Lösung
<p>Das Rührpaddel dreht sich nicht.</p>	<ul style="list-style-type: none"> • Steckt der Netzstecker richtig in der Steckdose? • Ist die Steckdose defekt? Probieren Sie eine andere Steckdose. • Überprüfen Sie die Sicherung Ihres Netzanschlusses. • Befindet sich der Ein/Aus-Schalter auf Position 1? • Die Konsistenz des Speiseeises ist bereits zu hart. Schalten Sie das Gerät aus und entfernen Sie das Rührpaddel, da es sonst im Speiseeis festfrieren könnte. Lassen Sie das Eis wieder ein wenig auftauen und servieren Sie es, sobald es die gewünschte Konsistenz erreicht hat. Entnehmen Sie das Eis mit Hilfe eines Löffels o. ä. aus dem inneren Behälter. Verwenden Sie nicht die Auslasseinheit! • Der Motor wurde während des Gebrauchs zu heiß und das Gerät hat sich automatisch ausgeschaltet (Überlastschutz). Ziehen Sie den Netzstecker aus der Steckdose, entnehmen Sie das Rührpaddel, um ein Festfrieren im Speiseeis zu verhindern und lassen Sie das Gerät vollständig abkühlen, bevor Sie es erneut verwenden. Ist die Konsistenz des Speiseeises bereits wie gewünscht, können Sie das Eis auch direkt servieren. Entnehmen Sie das Eis mit Hilfe eines Löffels o. ä. aus dem inneren Behälter. Verwenden Sie nicht die Auslasseinheit! • Das Gerät ist defekt. Kontaktieren Sie den Kundenservice.
<p>Während des Gebrauchs lässt sich ein unangenehmer Geruch feststellen.</p>	<ul style="list-style-type: none"> • Wird das Gerät zum ersten mal benutzt? Eine Geruchsentwicklung tritt bei der ersten Benutzung neuer Geräte häufig auf. Der Geruch sollte verschwinden, nachdem Sie das Gerät mehrmals benutzt haben. • Das Gerät ist defekt. Kontaktieren Sie den Kundenservice.

Technische Daten

Modellnummer:	ICM-09
Artikelnummer:	Z 02110
Spannungsversorgung:	220 – 240 V~ 50 Hz
Leistung:	18 W
Schutzklasse:	II



Kundenservice / Importeur:

DS Produkte GmbH
Am Heisterbusch 1, 19258
Gallin, Deutschland

Tel.: +49 38851 314650

(0 - 30 Ct. / Min in das dt. Festnetz. Kosten variieren je nach Anbieter.)

Entsorgung



Das Verpackungsmaterial ist wiederverwertbar. Entsorgen Sie die Verpackung umweltgerecht und führen Sie sie der Wertstoffsammlung zu.



Entsorgen Sie das Gerät umweltgerecht. Es gehört nicht in den Hausmüll. Entsorgen Sie es an einem Recyclinghof für elektrische und elektronische Altgeräte. Nähere Informationen erhalten Sie bei Ihrer örtlichen Gemeindeverwaltung.

Inhalt

Intended Use _____	18
Safety Instructions _____	19
Items Supplied and Device Overview _____	21
Before Initial Use _____	22
Use _____	22
Suggested Recipes _____	25
Cleaning and Storage _____	28
Troubleshooting _____	29
Technical Data _____	30
Disposal _____	30

Explanation of Symbols



Safety instructions:
Please read these carefully and comply with them in order to prevent personal injury and damage to property.



Supplementary information



Suitable for food use.



Read operating instructions before use!



Protection class II

Dear Customer,

We are delighted that you have chosen this **soft ice cream maker**.

Before using the device for the first time, please read the instructions through carefully and keep them for future reference. If the device is given to someone else, these instructions should also be handed over with it. The manufacturer and importer do not accept any liability if the information in these instructions is not complied with.

If you have any questions about the device and about spare parts/accessories, contact the customer service department via our website:

www.service-shopping.de

Intended Use

- The device is intended to be used for making ice cream and sorbets.
- The device is for personal use only and is not intended for commercial applications.
- Use the device only as described in the instructions. Any other use is deemed to be improper.
- The following are excluded from the warranty: all defects caused by improper handling, damage or unauthorised attempts at repair. This also applies to normal wear and tear.

Safety Instructions

- The device should **not** be used by people (including children) with impaired sensory or mental faculties or who do not have adequate experience and/or knowledge of such devices, unless they are supervised by a person responsible for their safety, or have received instructions from such a person on how to use the device. Children must be supervised to ensure that they do not play with the device.
- The device must always be disconnected from the mains power when it is left unattended and before assembling, disassembling or cleaning the device.
- Do not make any changes to the device. Also do not replace the mains cable yourself. If the device, the mains cable or the plug of the device is damaged, it must be replaced by the manufacturer or customer service department or a similarly qualified person (e.g. specialist workshop) in order to avoid any hazards.
- **CAUTION:** Note the cleaning instructions in the “Cleaning and Storage” chapter!



Dangers of Injury

- Keep the device and packaging material away from children and animals! There is a risk of injury and suffocation.
- **CAUTION:** Danger of burns caused by the cold! Do not touch the inner container with bare hands when you take it out of the freezer compartment after precooling or when you lift it out of the device after use.
- Make sure that the connected mains cable does not present a trip hazard. The cable must not hang down from the surface on which the device is placed in order to prevent the device from being pulled down.



Danger of Electric Shock and Fire

- Use the device only in closed rooms.
- Always set up the device with a sufficient amount of clear space on all sides and clear space above it in order to prevent any build-up of heat.
- The device should only be connected to a properly installed plug socket with safety contacts. The plug socket must also be readily accessible after connection so that the connection to the mains can quickly be isolated. The mains voltage must match the technical data of the device. Only use suitable extension cables whose technical data is the same as that of the device.
- Never immerse the device, mains cable or plug in water or other liquids and ensure that they cannot fall into water or become wet.

- Should the device fall into water, switch off the power supply immediately. Do not attempt to pull it out of the water while it is still connected to the mains power!
- Do not use the device if it has malfunctioned or been dropped in water. Have it checked in a specialist workshop before using it again.
- Never touch the device, mains cable or plug with wet hands when these components are connected to the mains power.
- Switch off the device and pull the mains plug out of the plug socket if an error occurs during operation or before a thunderstorm.
- Always pull the plug and never the mains cable.
- Do not operate the device in a very damp environment or in the vicinity of combustible material.
- Always check the device for damage before putting it into operation. Only use it if the device, mains cable and plug have no signs of damage!

Avoiding Damage to Material, Property and the Device

- Always place the device on a dry, flat and firm surface that is not sensitive to heat.
- Maintain sufficient clearance from other sources of heat such as hotplates or stoves in order to avoid damage to the device.
- Do not expose the device to extreme temperatures, strong temperature fluctuations, direct sunlight or moisture.
- Do not drop the device or allow it to be knocked violently.
- Do not pull or carry the device by the mains cable. Always pull the plug, never the cable, to remove the mains plug from the plug socket.
- Make sure that the mains cable is not squashed, bent or laid over sharp edges and does not come into contact with hot surfaces.
- Only use the device when it is fully and correctly assembled and in good working order.
- Place the inner container in the freezer (at at least -21°C) for at least 12-18 hours before use. Make sure that the container is upright and is not lying on its side. The container must be dry.
- Do not move the device during use.
- The device must be switched on before you pour in the prepared ice cream mixture in order to prevent the liquid from freezing solid on the inner walls of the inner container.
- Do not overfill the device. The inner container may only be filled up to a maximum of 4 cm below the edge as the volume of the ice cream increases during the freezing process.
- Do not place any objects, fingers, hair or anything similar into the feed opening while the device is in operation.
- Do not use any kitchen utensils made from metal to remove the remaining ice cream from the inner container. Use utensils made from wood or silicone.
- The device has an overload protection function. If the motor gets too hot during use, the device switches off automatically. In this case, you should pull the mains plug out of the socket, remove the stirring paddle from the inner container as otherwise it could become frozen solid in the ice cream, and allow the device to cool down completely before you use it again.

- If the stirring paddle needs to be removed during use, use a spoon or similar implement to remove the ice cream. Do **not** use the outlet unit!
- Only the accessory parts supplied by the manufacturer should be used. If accessory parts which are not authorised by the manufacturer are used, all warranty and guarantee claims are void.
- Do not use any caustic or abrasive cleaning agents to clean the device. These can damage the surface.

Notes on Hygiene

- There may still be some production residues on the device. To avoid harmful effects to your health, clean it thoroughly before you first use it (see the "Cleaning and Storage" chapter).
- It is essential that you store the prepared ice cream in the freezer. Do not eat spoilt ice cream and only use ingredients that have not yet passed their best-before date.
- Once ice cream has defrosted, it should not be refrozen.
- Clean the device immediately after each use to prevent germ formation (see the "Cleaning and Storage" chapter).

Items Supplied and Device Overview



- | | | | |
|---|-----------------|---|--|
| 1 | Ring holder | 6 | Motor unit with mains cable and mains plug |
| 2 | Inner container | 7 | Stirring paddle |
| 3 | Outer container | 8 | Lid |
| 4 | Outlet unit | | |
| 5 | Base | | |

Before Initial Use



CAUTION!

- Keep children and animals away from the packaging material. There is a danger of suffocation!
 - Please note: You might notice a strange smell the first time you use the device. We therefore recommend that you initially operate the device for a few minutes WITHOUT any contents in order to burn off any production residues that may remain. During this time, make sure the room is well ventilated, e.g. with wide-open windows!
 - There may still be some production residues on the device. To avoid harmful effects to your health, thoroughly clean the device before you use it for the first time.
-
1. Take the device out of the packaging and remove all films and stickers that may be present. Inspect the device for transport damage. If you notice any damage, do not use it(!), but contact our customer service department.
 2. Clean the device and the accessories thoroughly before using them for the first time (see the "Cleaning and Storage" chapter).
 3. Place the inner container in the freezer for at least 12 hours, max. 24 hours. Make sure that the container is upright and is not lying on its side. The container must be dry.
 4. Prepare the ice cream mixture (see also the "Suggested Recipes" chapter).



- Chill the prepared ice cream mixture in the fridge before you pour it into the device. This shortens the time required for making the ice cream.
- The addition of alcohol to the ice cream mixture may prevent the mixture from freezing. You should therefore only add alcohol once the ice cream is of the desired consistency. Allow the stirring paddle to stir around a few more times before you serve the ice cream (see the "Use" chapter).

Use

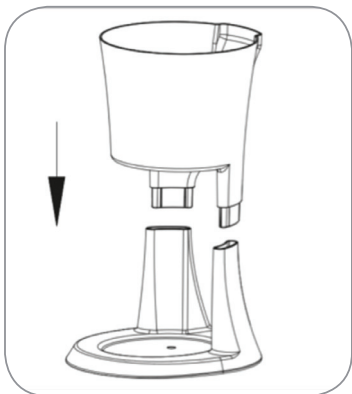


CAUTION!

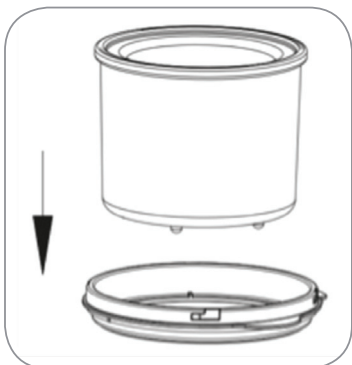
- Danger of burns caused by the cold! Do not touch the inner container with bare hands when you take it out of the freezer compartment after precooling.
- Only use the device when it is fully and correctly assembled and in good working order.
- Do not move the device during use.
- The device must be switched on before you pour in the prepared ice cream mixture in order to prevent the liquid from freezing solid on the inner walls of the inner container.
- Do not overfill the device. The inner container may only be filled up to a maximum of 4 cm below the edge as the volume of the ice cream increases during the freezing process.
- Do not place any objects, fingers, hair or anything similar into the feed opening while the device is in operation.

- If the stirring paddle stops turning while the device is in operation, switch off the device and remove the stirring paddle as otherwise it may become frozen solid in the ice cream.
- The device has an overload protection function. If the motor gets too hot during use, the device switches off automatically. In this case, you should pull the mains plug out of the socket, remove the stirring paddle from the inner container as otherwise it could become frozen solid in the ice cream, and allow the device to cool down completely before you use it again.
- If the stirring paddle needs to be removed during use, use a spoon or similar implement to remove the ice cream. Do **not** use the outlet unit!

1. Place the base on a dry, even, and firm surface. Make sure you follow the notes on set-up and connection in the "Safety Instructions" chapter.

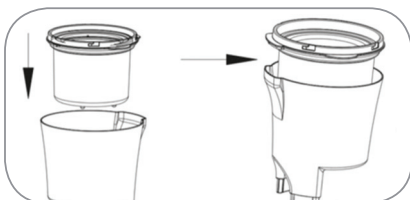


2. Place the outer container on the base and slide the container down as far as possible (see picture).

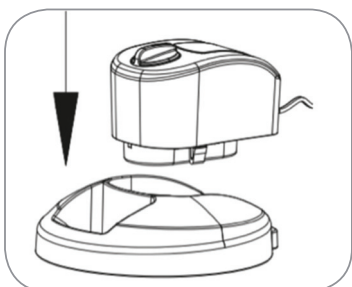


3. Place the ring holder on a dry, flat surface that is not sensitive to the cold.

4. Remove the inner container from the freezer and place it into the ring holder.

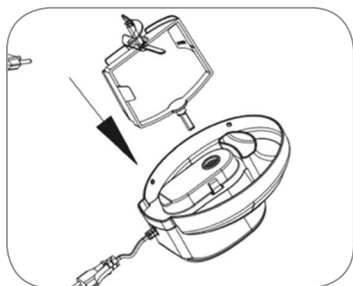


5. Lift up the ring holder and the inner container and place both of them into the outer container. Make sure that the ring holder is seated correctly in the outer container.

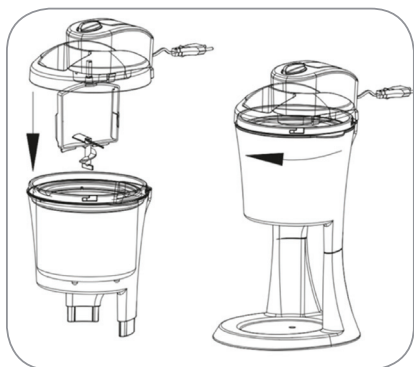


6. Place the motor unit onto the lid. Make sure that the catches on the motor unit (**A**) lock correctly in the lid.

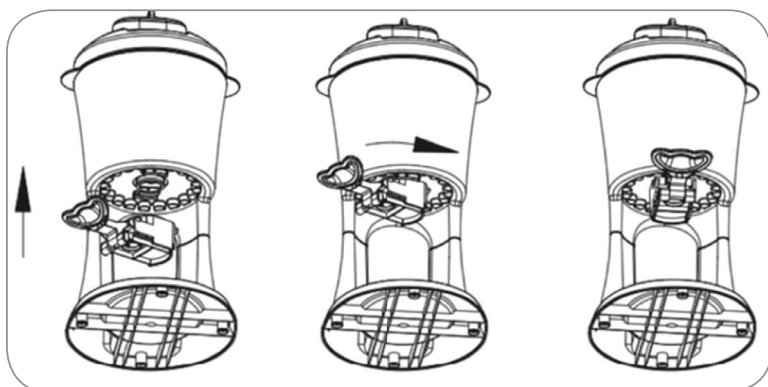
To remove the motor unit, press both catches together and lift the motor unit off the lid.



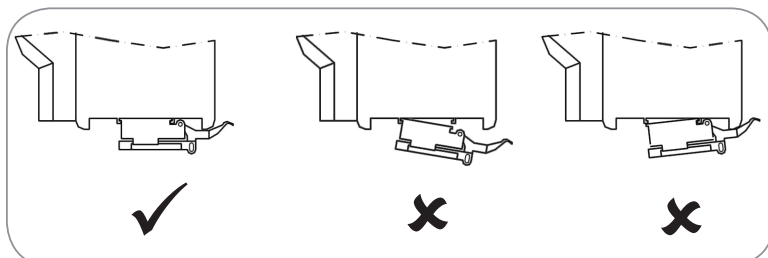
7. Insert the stirring paddle into the motor unit which is already seated on the lid.



8. Place the lid on the outer container. The locking lugs on the lid must go into the corresponding recesses on the ring holder.
9. To close it, turn the lid clockwise until you feel some resistance.



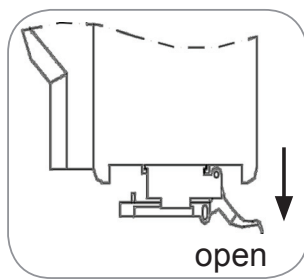
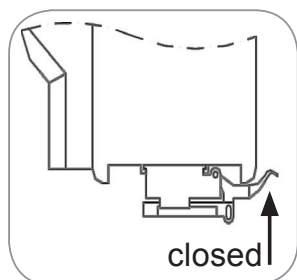
10. Place the outlet unit, as shown, into the outer container from below and turn the unit 90° in an anticlockwise direction. Make sure that the outlet unit is correctly seated in place (see pictures below).



11. Plug the mains plug into a properly installed, easily accessible socket and switch the device on by moving the On/Off switch to 1.
12. Take the prepared ice cream mixture out of the fridge and pour the liquid through the feed opening into the inner container.



Make sure you check before pouring in the ice cream mixture that the outlet unit is closed (lever up!) (see pictures).



Leave the device switched on until the ice cream mixture has frozen or is of the desired consistency. This may take approx. 15 to 20 minutes.



- The preparation time may vary due to different factors, e.g. room temperature and the temperature of the ice cream mixture. You should therefore check the consistency of the ice cream from time to time.
- If you want to add alcohol to your ice cream, only add it once the ice cream is of the desired consistency. Allow the stirring paddle to stir around a few more times before you serve the ice cream (see step 12).

13. When the ice cream is ready, place a container below the outlet unit and press the lever of the outlet unit down (outlet unit open). The ice cream will flow into the container. To close the outlet unit, pull the lever back up again.



The device must be switched on to release the finished ice cream as the ice cream is conveyed downwards and outwards via the rotating screw conveyor on the stirring paddle.

14. After use, switch off the device by moving the On/Off switch to **0**. Remove the mains plug from the socket and clean all parts (see the "Cleaning and Storage" chapter).

Suggested Recipes



- Use only peeled fruits and ingredients from which the seeds or pips have been removed.
- Please note: The amounts and times specified in the suggested recipes are just guidelines!

Soft Ice Cream

Strawberry Ice Cream

Ingredients:

- 50 g strawberries
- 200 ml milk (3.5 % fat)
- 150 g double cream (at least 40% fat)
- 5 g gelatine
- 50 g sugar

Preparation:

1. Chop up the strawberries using a blender until you get a purée.
2. Mix together the milk, double cream, the pre-prepared gelatine and sugar. Stir everything together until an even mixture is produced.
3. Add the strawberry purée and keep stirring until you get a smooth mixture.
4. Place the ice cream mixture in the fridge for at least 2 - 4 hours and allow it to cool down.

Tip: The cooler the ice cream mixture, the better and faster you will get your ice cream!

5. Proceed in the manner described in the "Use" chapter.

Coffee Ice Cream

Ingredients:

- 3 g soluble coffee powder
- 250 ml milk (3.5 % fat)
- 150 g double cream (at least 40% fat)
- 5 g gelatine
- 50 g sugar

1. Dissolve the coffee in the milk.
2. Mix together the coffee milk, double cream, the pre-prepared gelatine and the sugar to create an even, smooth mixture.
3. Place the ice cream mixture in the fridge for at least 2 - 4 hours and allow it to cool down.

Tip: The cooler the ice cream mixture, the better and faster you will get your ice cream!

4. Proceed in the manner described in the "Use" chapter.

Fruit Ice Cream

Ingredients:

- 250 g fruit (frozen)
- 75 g sugar
- 75 ml whipped cream
- 100 ml lemon juice concentrate

1. Chop up the frozen fruit using a blender or something similar.
2. Mix together the chopped-up fruit, the sugar, the whipped cream and the lemon juice concentrate to form an even, smooth mixture.
3. Place the ice cream mixture in the fridge for at least 2 - 4 hours and allow it to cool down.

Tip: The cooler the ice cream mixture, the better and faster you will get your ice cream! If necessary, simply place it in the fridge again.

4. Proceed in the manner described in the „Use“ chapter.



Please note that you cannot serve fruit ice cream via the outlet unit, but rather must remove the inner container from the ice cream maker. Remove the ice cream from the inner container.

Ice Cream

Vanilla Ice Cream

Ingredients:

- 2 eggs, M size
- 100 g cane sugar
- 450 ml whipped cream
- 220 ml milk
- 1 teaspoon of vanilla

1. Whisk the eggs and beat to a white froth in a water bath using a manual mixer.
2. Slowly add the sugar and whip until the sugar has dissolved and a creamy-shiny mixture has been formed.

3. Remove the mixture from the water bath and allow it to cool to room temperature. Keep whisking as this happens.
4. Mix the vanilla thoroughly with the milk and the whipped cream and add to the egg and sugar mixture and fold in well.
5. Place the ice cream mixture in the fridge for at least 2 - 4 hours and allow it to cool down.

Tip: The cooler the ice cream mixture, the better and faster you will get your ice cream! If necessary, simply place it in the fridge again.

6. Proceed in the manner described in the „Use“ chapter.



Please note that you cannot serve milk ice cream via the outlet unit, but rather must remove the inner container from the ice cream maker. Remove the ice cream from the inner container.

Sorbet

Lemon sorbet

Ingredients:

- 150 g sugar
- 250 ml water
- 2 lemons
- 1 egg white
- A couple of mint leaves (if required)

1. Peel the lemons.
2. Boil up the peel in water for a short time together with the sugar and, if you wish, the chopped-up mint leaves.
3. Remove the lemon peel and allow the liquid to cool down.
4. Add the juice of the lemons.
5. Beat the egg white until stiff and fold into the mixture.
6. Place the ice cream mixture in the fridge for at least 2 - 4 hours and allow it to cool down.

Tip: The cooler the ice cream mixture, the better and faster you will get your ice cream! If necessary, simply place it in the fridge again.

7. Proceed in the manner described in the „Use“ chapter.



Please note that you cannot serve sorbet via the outlet unit, but rather must remove the inner container from the ice cream maker. Remove the ice cream from the inner container

General Information About Making Ice Cream

If the ice cream mixture does not freeze properly in the machine, check or note the following:

- does your freezing device get to a temperature of at least -18°C
- avoid opening the freezing device too often during the cooling time
- do not leave the inner container outside the device for too long before pouring in the ice cream mixture
- the ingredients which are poured in should be as cool as possible, if necessary place them in the fridge again

Cleaning and Storage

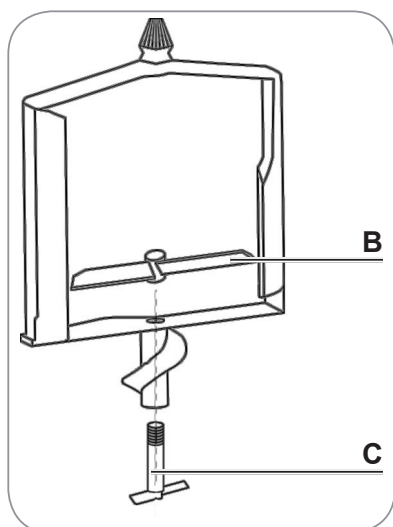


CAUTION!

- Danger of burns caused by the cold! Do not touch the inner container with bare hands when you take it out of the device after use.
- Remove the plug from the mains socket before doing any cleaning.
- Ensure that the motor unit, cable, or plug do not fall into water or become wet. Should the device fall into water, switch off the power supply immediately. Do not attempt to pull the device out of the water while it is still connected to the mains power!
- Never touch the motor unit, the cable or the plug with wet hands.
- The device is **NOT** dishwasher-safe!
- Do not use corrosive or abrasive cleaning agents or cleaning pads for cleaning. These can damage the surface.

Motor Unit, Lid and Stirring Paddle

1. Remove the lid with the motor unit from the outer container (see the “Use” chapter, step 8).
2. Remove the stirring paddle from the motor unit and clean it if necessary with clear, warm water and mild detergent.



If necessary, you may also remove the stirring blade (**B**). To do this, undo the wing screw (**C**) by gripping the stirring blade and turning the screw in the anticlockwise direction (see pictures).

3. Then dry the stirring paddle thoroughly with a soft cloth. If necessary, place the stirring blade back in the stirring paddle.
4. Take the motor unit off the lid (see the “Use” chapter, step 6).
5. Clean it if necessary with a soft, slightly damp cloth and mild detergent.
6. Then dry the motor unit thoroughly with a soft cloth.
7. Clean the lid if necessary with clear, warm water and mild detergent.
8. Then dry all parts thoroughly with a soft cloth.

Inner Container



Condensation may form between the inner and outer containers. This water may freeze during operation and make it difficult to remove the inner container. You should therefore wait until the inner container has reached room temperature before you remove it and clean it.

1. Remove the inner container using the ring holder from the outer container and clean both with clear, warm water and mild detergent.
2. Then dry both of them thoroughly with a soft cloth.

Outlet Unit

1. Remove the outlet unit from the outer container (see the "Use" chapter, step 10) and clean it with clear, warm water and mild detergent.
2. Then dry the inner container thoroughly with a soft cloth.

Outer Container

1. Remove the outer container from the base and clean it if necessary with clear, warm water and mild detergent.
2. Then dry the outer container thoroughly with a soft cloth.

Base

1. Clean the base if necessary with clear, warm water and mild detergent.
2. Then dry the base thoroughly with a soft cloth.

Storage

Store the device in a dry place that is protected from sunlight and is not accessible to children and animals.

Troubleshooting

If the device stops working properly, first check whether you are able to correct the problem yourself.



Do not carry out any repairs yourself to the device, the connecting cable or the mains plug!

Problem	Possible cause / solution
During use, an unpleasant smell is detected.	<ul style="list-style-type: none"> • Is the device being used for the first time? A smell often develops when new devices are first used. The smell should disappear after you have used the device several times. • The device is defective. Contact the customer service department.

Problem	Possible cause / solution
The stirring paddle does not turn.	<ul style="list-style-type: none"> • Is the mains plug correctly inserted in the plug socket? • Is the socket defective? Try another socket. • Check the fuse of your mains connection. • Is the On/Off switch in position 1? • The consistency of the ice cream is already too hard. Switch off the device and remove the stirring paddle as otherwise it could become frozen solid in the ice cream. Let the ice cream thaw a little and serve it as soon as it has reached the desired consistency. Remove the ice cream from the inner container with the aid of a spoon or similar implement. Do not use the outlet unit! • The motor became too hot during use and the device has switched itself off automatically (overload protection). Pull the mains plug out of the socket, remove the stirring paddle to prevent it from becoming frozen solid in the ice cream, and allow the device to cool down completely before you use it again. If the consistency of the ice cream is already as you want it, you can also serve the ice cream directly. Remove the ice cream from the inner container with the aid of a spoon or similar implement. Do not use the outlet unit! • The device is defective. Contact the customer service department.

Technical Data

Model number:	ICM-09
Article number:	Z 02110
Voltage supply:	220 – 240 V~ 50 Hz
Power:	18 W
Protection class:	II



Customer Service/

Importer:

DS Produkte GmbH
Am Heisterbusch 1, 19258
Gallin, Germany

Tel.: +49 38851 314650

(Calls subject to a charge. The cost varies depending on the service provider.)

Disposal



The packaging material is recyclable. Please dispose of it in an environmentally friendly manner and take it to a recycling centre.



Dispose of the device in an environmentally friendly manner. It should not be disposed of in the normal domestic waste. Dispose of it at a recycling centre for used electrical and electronic devices. You can obtain more information from your local authorities.

Inhalt

Utilisation conforme _____	31
Consignes de sécurité _____	32
Composition et vue générale de l'appareil ____	35
Avant la première utilisation _____	35
Utilisation _____	36
Propositions de recettes _____	39
Nettoyage et rangement _____	42
Dépannage _____	43
Caractéristiques techniques _____	44
Mise au rebut _____	44

Explication des symboles utilisés



Consignes de sécurité : lisez attentivement ces consignes de sécurité et observez-les minutieusement afin d'éviter tout risque de blessure ou de dégâts matériels.



Informations complémentaires



Pour usage alimentaire.



Consultez le mode d'emploi avant l'utilisation !



Classe de protection II

Chère cliente, cher client,

Nous vous félicitons d'avoir fait l'acquisition de cette **machine à glace à l'italienne**. Veuillez lire attentivement le présent mode d'emploi avant la première utilisation de l'appareil et le conserver précieusement pour toute consultation ultérieure. Si vous donnez ou prêtez cet appareil à une tierce personne, n'oubliez pas d'y joindre ce mode d'emploi. Le fabricant et l'importateur déclinent toute responsabilité en cas de non-observation des instructions qu'il contient.

Pour toute question concernant l'appareil et ses pièces de rechange et accessoires, vous pouvez contacter le service après-vente à partir de notre site Internet :

www.service-shopping.de

Utilisation conforme

- L'appareil est destiné à la fabrication de crèmes glacées et de sorbets.
- L'appareil est conçu pour un usage exclusivement domestique, non professionnel.
- Utilisez cet appareil uniquement tel qu'indiqué dans le présent mode d'emploi. Toute autre utilisation est considérée comme non conforme.
- Tout défaut imputable à une utilisation non conforme, à une détérioration ou à des tentatives de réparation est exclu de la garantie. L'usure normale est également exclue de la garantie.

Consignes de sécurité

- L'appareil n'est **pas** conçu pour une utilisation par des personnes (enfants compris) ne disposant pas de leur intégrité sensorielle ou mentale ou bien manquant d'expérience ou de connaissances. De telles personnes ne peuvent utiliser cet appareil que sous la surveillance d'un adulte chargé de leur sécurité et qui leur expliquera le cas échéant comment s'en servir. Surveillez les enfants pour vous assurer qu'ils ne jouent pas avec cet appareil.
- L'appareil doit toujours être débranché du secteur lorsqu'il n'est pas sous surveillance, avant d'être assemblé, démonté ou nettoyé.
- Ne procédez à aucune modification sur l'appareil. Ne remplacez pas vous-même le cordon d'alimentation. Si l'appareil lui-même, son cordon d'alimentation ou sa fiche sont endommagés, c'est au fabricant, au service après-vente ou à toute personne aux qualifications similaires (par ex. un atelier spécialisé) qu'il revient de le réparer afin d'éviter tout danger.
- **ATTENTION** : respectez les consignes de nettoyage mentionnées au paragraphe « Nettoyage et rangement » !



Risques de blessure

- Ne laissez pas l'appareil et son emballage à la portée des enfants ou des animaux. Ils risqueraient de se blesser et de s'étouffer avec !
- **ATTENTION**, danger de brûlures par le froid ! Ne saisissez pas le récipient intérieur à mains nues lorsque vous le retirez du congélateur après la prérefrigération ou lorsque vous le soulevez après l'utilisation.
- Afin que personne ne risque de trébucher, veillez à ce que le cordon d'alimentation branché ne gêne pas le passage. Le cordon ne doit pas pendre de la surface d'appui pour ne pas risquer d'entraîner l'appareil et de le faire tomber.



Risque d'électrocution et risque d'incendie

- Utilisez l'appareil uniquement dans une pièce fermée.
- Placez toujours l'appareil avec un espace libre suffisant tout autour et au-dessus afin d'éviter toute accumulation de chaleur.
- Branchez l'appareil uniquement sur une prise installée de façon réglementaire et mise à la terre. La prise doit rester facilement accessible même après le branchement de sorte à pouvoir rapidement couper l'alimentation de l'appareil. La tension du secteur doit correspondre aux caractéristiques techniques de l'appareil. Utilisez uniquement des rallonges conformes dont les caractéristiques techniques correspondent à celles de l'appareil.

- Ne plongez jamais l'appareil, le cordon d'alimentation et la fiche dans l'eau ou tout autre liquide et assurez-vous qu'ils ne risquent pas de tomber dans l'eau ou d'être mouillés.
- Si l'appareil tombe dans l'eau, coupez immédiatement l'alimentation électrique. N'essayez pas de le sortir de l'eau tant qu'il est encore raccordé au réseau électrique !
- N'utilisez pas l'appareil en cas de dysfonctionnement, s'il est tombé par terre ou encore dans l'eau. Avant toute remise en service, faites-le contrôler dans un atelier spécialisé.
- Ne saisissez jamais l'appareil, le cordon d'alimentation et la fiche à mains humides lorsque ces composants sont raccordés au réseau électrique.
- Arrêtez l'appareil et retirez la fiche de la prise de courant si un dysfonctionnement survient au cours de l'utilisation ou en cas d'orage.
- Pour débrancher l'appareil, tirez toujours sur la fiche, jamais sur le cordon d'alimentation électrique.
- Ne faites pas fonctionner l'appareil dans un environnement très humide ni à proximité de matières inflammables.
- Avant chaque utilisation, vérifiez que l'appareil ne présente aucun dommage. Utilisez-le uniquement lorsque l'appareil, le cordon d'alimentation et la fiche ne présentent aucun dommage.

Évitez les détériorations de l'appareil et du matériel

- Placez toujours l'appareil sur une surface sèche, plane, solide et résistante à la chaleur.
- Pour ne pas risquer d'endommager l'appareil, placez-le à une distance suffisante d'autres sources de chaleur, par ex. des plaques de cuisson ou d'un four.
- N'exposez pas l'appareil à des températures extrêmes, à des variations de température importantes, au rayonnement direct du soleil ou à l'humidité.
- Ne faites pas tomber l'appareil et ne lui faites pas subir de chocs violents.
- Ne tirez pas sur l'appareil et ne le portez pas en le tenant par le cordon. Pour extraire la fiche de la prise de courant, tirez toujours sur la fiche, jamais sur le cordon.
- Veillez à ce que le cordon ne soit ni pincé, ni coincé, ni posé sur des bords saillants et qu'il n'entre pas en contact avec des surfaces chaudes.
- N'utilisez l'appareil que s'il est assemblé intégralement et correctement et entièrement fonctionnel.
- Placez le récipient intérieur au moins 12-18 heures au congélateur (à au moins -21°C) avant de l'utiliser. Vérifiez que le récipient se trouve debout et non couché. Le récipient doit être sec.
- Ne bougez pas l'appareil pendant son fonctionnement.
- L'appareil doit être branché avant le remplissage avec le mélange de glace préparé afin d'éviter que le liquide adhère à la paroi intérieure du récipient en gelant.
- N'allez pas au-delà de la capacité de remplissage de l'appareil. Le remplissage du récipient intérieur doit se trouver au maximum 4 cm au-dessous du bord, car le volume de la crème glacée augmente pendant la réfrigération.
- N'introduisez ni un objet, ni les doigts, ni les cheveux dans l'orifice de remplissage pendant le fonctionnement de l'appareil.

- N'utilisez aucun ustensile de cuisine en métal pour retirer les restes de glace du récipient intérieur. Préférez des ustensiles en bois ou en silicone.
- L'appareil est muni d'un disjoncteur de surchauffe. Si le moteur chauffe trop pendant l'utilisation, l'appareil s'éteint automatiquement. Dans ce cas débranchez-le, retirez la palette batteuse du récipient intérieur afin d'éviter que la glace adhère en gelant et laissez entièrement refroidir l'appareil avant de le réutiliser.
- Si la palette batteuse doit être retirée pendant l'utilisation, prenez une cuillère pour enlever la glace et n'utilisez **pas** l'unité de sortie !
- Utilisez uniquement les accessoires fournis par le fabricant. L'utilisation d'accessoires non autorisés par le fabricant provoque l'extinction de toute prise en charge et fait perdre tout droit à la garantie.
- Pour nettoyer l'appareil, n'utilisez pas de produits corrosifs ou abrasifs. Ces derniers risqueraient d'endommager la surface de l'appareil.

Consignes en matière d'hygiène

- Des résidus de production peuvent encore adhérer à l'appareil. Pour éviter tout risque pour la santé, nettoyez-le soigneusement avant la première utilisation (voir paragraphe « Nettoyage et rangement »).
- Conservez impérativement la glace préparée dans un compartiment réfrigérant. Ne consommez pas de glace qui a tourné et utilisez exclusivement des ingrédients dont la date limite de consommation n'est pas dépassée.
- La glace dégelée ne doit jamais être recongelée.
- Nettoyez immédiatement l'appareil après chaque utilisation afin de prévenir toute formation de germes (voir paragraphe « Nettoyage et rangement »).

Composition et vue générale de l'appareil



- | | |
|-----------------------|--|
| 1 Support annulaire | 6 Unité moteur avec cordon d'alimentation et fiche |
| 2 Récipient intérieur | 7 Palette batteuse |
| 3 Récipient extérieur | 8 Couvercle |
| 4 Unité de sortie | |
| 5 Socle | |

Avant la première utilisation



ATTENTION !

- Ne laissez pas les emballages à la portée des enfants ou des animaux. Ils risqueraient notamment de s'étouffer avec !
 - Veuillez noter : à la première utilisation, un dégagement d'odeur peut se produire. C'est pourquoi nous vous recommandons de faire d'abord fonctionner l'appareil pendant quelques minutes SANS contenu afin d'éliminer par la chaleur les éventuels résidus de production. Veuillez ce faisant à bien ventiler la pièce par ex. en laissant la fenêtre grande ouverte.
 - Des résidus de production peuvent encore adhérer à l'appareil. Afin éviter tout risque pour la santé, nettoyez-le intégralement avant la première utilisation.
-
1. Retirez l'appareil de son emballage et enlevez tous les films protecteurs et les adhésifs éventuellement présents. Assurez-vous que l'appareil ne présente aucun dom-

mage imputable au transport. En cas de dommage, ne l'utilisez pas (!), contactez notre service après-vente.

2. Nettoyez soigneusement l'appareil et les accessoires avant la première utilisation (voir paragraphe « Nettoyage et rangement »).
3. Placez le récipient intérieur au moins 12 heures, maximum 24 heures au congélateur. Vérifiez que le récipient se trouve debout et non couché. Le récipient doit être sec.
4. Préparez le mélange de glace (voir également paragraphe « Propositions de recettes »).



- Laissez le mélange de glace préparé refroidir au réfrigérateur avant de le placer dans l'appareil. Ceci réduit le temps nécessaire à la préparation de la glace.
- L'adjonction d'alcool peut contrecarrer la congélation du mélange. Ajoutez l'alcool lorsque la crème glacée a atteint la consistance désirée. Laissez la palette batteuse mélanger encore quelques fois avant de servir la glace (voir paragraphe « Utilisation »).

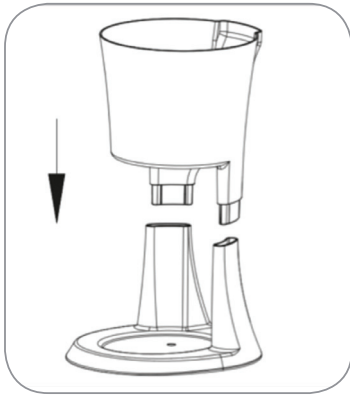
Utilisation



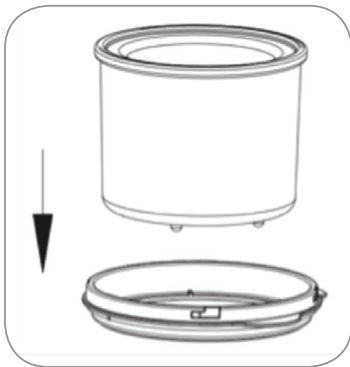
ATTENTION !

- Danger de brûlures par le froid ! Ne saisissez pas le récipient intérieur à mains nues lorsque vous le retirez du congélateur après la prérefrigération.
- N'utilisez l'appareil que s'il est assemblé intégralement et correctement et entièrement fonctionnel.
- Ne bougez pas l'appareil pendant son fonctionnement.
- L'appareil doit être branché avant le remplissage avec le mélange de glace préparé afin d'éviter que le liquide adhère à la paroi intérieure du récipient en gelant.
- N'allez pas au-delà de la capacité de remplissage de l'appareil. Le remplissage du récipient intérieur doit se trouver au maximum 4 cm au-dessous du bord, car le volume de la crème glacée augmente pendant la réfrigération.
- N'introduisez ni un objet, ni les doigts, ni les cheveux dans l'orifice de remplissage pendant le fonctionnement de l'appareil.
- Si la palette batteuse ne tourne plus pendant le fonctionnement de l'appareil, arrêtez-le et ôtez la palette de sorte qu'elle ne reste pas prise dans la glace.
- L'appareil est muni d'un disjoncteur de surchauffe. Si le moteur chauffe trop pendant l'utilisation, l'appareil s'éteint automatiquement. Dans ce cas débranchez-le, retirez la palette batteuse du récipient intérieur afin d'éviter que la glace adhère en gelant et laissez entièrement refroidir l'appareil avant de le réutiliser.
- Si la palette batteuse doit être retirée pendant l'utilisation, prenez une cuillère pour enlever la glace et n'utilisez **pas** l'unité de sortie !

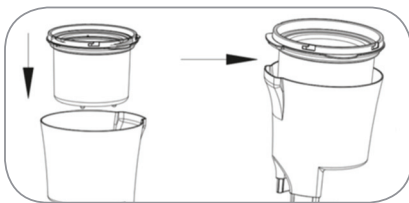
1. Placez le socle sur une surface plane, sèche et rigide. Veuillez observer les consignes du paragraphe « Consignes de sécurité » concernant la mise en place et le branchement.



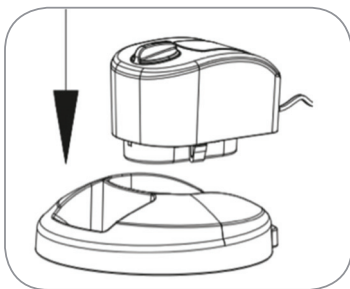
2. Posez le récipient extérieur sur le socle et poussez-le autant que possible contre le bas (voir illustration).



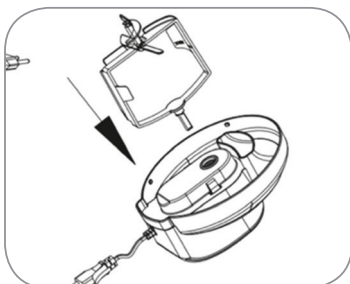
3. Placez le support annulaire sur une surface plane, sèche et insensible au froid.
4. Retirez le récipient intérieur du congélateur et posez-le dans le support annulaire.



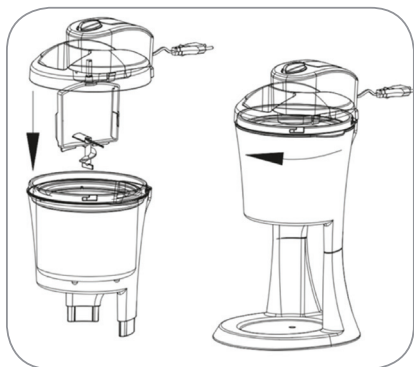
5. Soulevez le support annulaire et le récipient intérieur et placez l'ensemble dans le récipient extérieur. Veillez à ce que le support annulaire soit correctement calé dans le récipient extérieur.



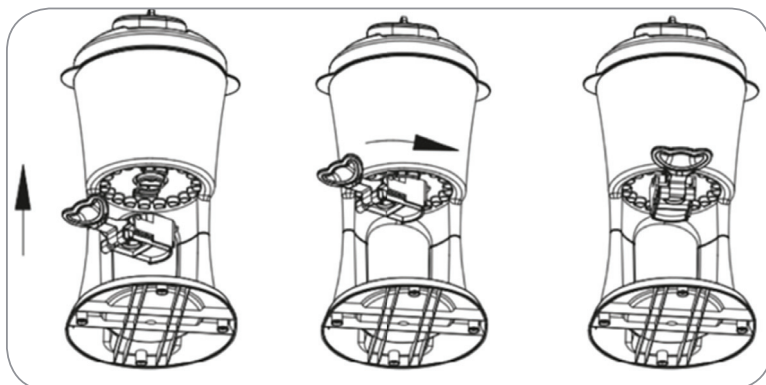
6. Montez l'unité moteur sur le couvercle. Veillez à ce que les verrouillages de l'unité moteur (**A**) s'enclenchent correctement dans le couvercle.
Pour retirer l'unité moteur, appuyez sur les deux verrouillages et soulevez l'unité moteur du couvercle.



7. Insérez la palette batteuse dans l'unité moteur qui se trouve déjà sur le couvercle.

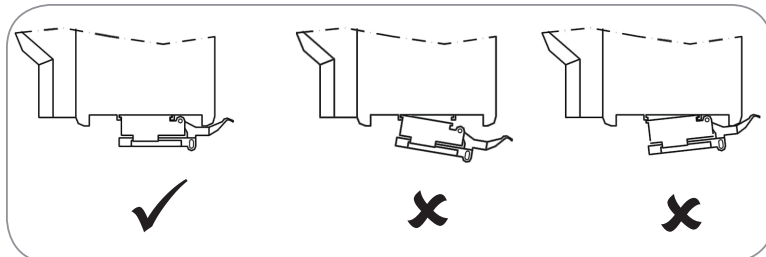


8. Placez le couvercle sur le récipient extérieur. Les crans d'arrêt du couvercle doivent s'engager dans les évidements correspondants du support annulaire.
9. Pour fermer, tournez le couvercle dans le sens des aiguilles d'une montre jusqu'à ce qu'une résistance se fasse sentir.



10. Insérez l'unité de sortie dans le récipient extérieur depuis le bas, comme illustré, et tournez l'unité de 90° dans le sens inverse des aiguilles d'une montre.

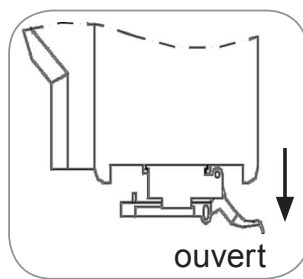
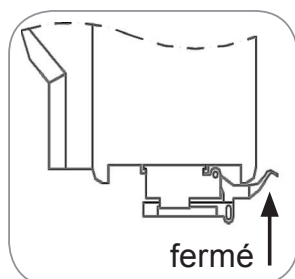
Veillez à ce que l'unité de sortie soit bien en place (voir illustration ci-dessous).



11. Branchez la fiche dans une prise de courant conformément installée et bien accessible et mettez l'appareil en marche en mettant l'interrupteur marche / arrêt sur 1.
12. Retirez le mélange de glace préparé du réfrigérateur et versez le liquide dans le récipient intérieur par l'orifice de remplissage.



Veillez impérativement à ce que l'unité de sortie soit fermée (levier contre le haut !) lors du remplissage du mélange de glace (voir illustration).



L'appareil doit rester en marche jusqu'à ce que le mélange de glace soit congelé ou à la consistance désirée. Cela peut durer de 15 à 20 minutes.



- La durée de préparation peut diverger en raison de différents facteurs, par ex. la température ambiante ou la température du mélange de glace. C'est

pourquoi vous devez contrôler de temps en temps la consistance de la glace.

- Si vous désirez affiner votre crème glacée avec de l'alcool, ajoutez-le lorsque la glace a atteint la consistance désirée. Laissez la palette batteuse mélanger encore quelques fois avant de servir la glace (voir étape 12).

13. Lorsque la crème glacée est terminée, posez un récipient sous l'unité de sortie et appuyez le levier de l'unité de sortie contre le bas (unité de sortie ouverte). La glace coule du récipient. Pour fermer l'unité de sortie, tirez le levier contre le haut.



L'appareil doit être en marche pour permettre à la crème glacée de s'écouler, car c'est la vis d'alimentation rotative qui transporte la glace vers l'extérieur.

14. Après l'utilisation, arrêtez l'appareil en mettant l'interrupteur marche / arrêt sur **0**. Retirez la fiche de la prise de courant et nettoyez toutes les pièces (voir paragraphe « Nettoyage et rangement »).

Propositions de recettes



- Utilisez uniquement des fruits et ingrédients dénoyautés et épluchés.
- Veuillez noter : les quantités et temps de préparation mentionnés dans les propositions de recettes sont donnés à titre purement indicatif !

Glace à l'italienne

Glace à la fraise

Ingrédients :

- 50 g de fraises
- 200 ml de lait (3,5 % de matières grasses)
- 150 g de crème double (40 % de matières grasses au mini.)
- 5 g de gélatine
- 50 g de sucre

Préparation :

1. Réduire en purée les fraises à l'aide d'un mixeur.
2. Mélanger le lait, la crème double, la gélatine préalablement préparée et le sucre. Mélanger le tout jusqu'à obtention d'une masse homogène.
3. Ajouter la purée de fraises et mélanger jusqu'à obtention d'une masse lisse.
4. Placer le mélange à glace dans le réfrigérateur pendant au moins 2 à 4 heures et laissez-le refroidir.

Astuce : si le mélange de glace est bien frais, la glace est faite plus rapidement, elle est mieux réussie et plus crémeuse !

5. Procédez comme décrit au paragraphe « Utilisation ».

Glace au café

Ingrédients :

- 3 g de café soluble
- 250 ml de lait (3,5 % de matières grasses)
- 150 g de crème double (40 % de matières grasses au mini.)
- 5 g de gélatine
- 50 g de sucre

1. Dissoudre le café dans le lait.

2. Mélanger le café au lait, la crème double, la gélatine préalablement préparée et le sucre jusqu'à obtention d'une masse lisse et homogène.
3. Placer le mélange à glace dans le réfrigérateur pendant au moins 2 à 4 heures et laissez-le refroidir.
Astuce : si le mélange de glace est bien frais, la glace est faite plus rapidement, elle est mieux réussie et plus crémeuse !
4. Procédez comme décrit au paragraphe « Utilisation ».

Glace aux fruits

Ingrédients :

- 250 g de fruits (surgelés)
- 75 g de sucre
- 75 ml de crème fraîche liquide
- 100 ml de jus de citron concentré

1. Écrasez les fruits surgelés avec un presse purée par ex.
2. Mélangez les fruits écrasés, le sucre, la crème fraîche liquide et le jus de citron concentré de sorte à obtenir une masse lisse et homogène.
3. Placer le mélange à glace dans le réfrigérateur pendant au moins 2 à 4 heures et laissez-le refroidir.
Astuce : si le mélange de glace est bien frais, la glace est faite plus rapidement, elle est mieux réussie et plus crémeuse ! Si nécessaire, replacer au réfrigérateur.
4. Procédez comme décrit au paragraphe « Utilisation ».



Veillez à ne pas servir votre glace aux fruits en utilisant l'unité de sortie, employez le récipient intérieur de la sorbetière. Sortez la glace du récipient intérieur.

Crème glacée

Glace à la vanille

Ingrédients :

- 2 œufs de taille moyenne
- 100 g de sucre
- 450 ml de crème fraîche liquide
- 220 ml de lait
- 1 cuillères à café de vanille

1. Battre les œufs, puis les placer au bain marie et utiliser un fouet électrique pour obtenir une mousse blanche.
2. Ajouter lentement le sucre et continuer à battre jusqu'à ce que le sucre soit dissous et que le mélange constitue une masse crémeuse lisse.
3. Retirer le mélange du bain marie et laisser refroidir à température ambiante. Continuer à battre.
4. Bien mélanger la vanille, le lait et le crème fraîche liquide, l'ajouter au mélange œuf/sucre et l'incorporer avec soin.
5. Placer le mélange à glace dans le réfrigérateur pendant au moins 2 à 4 heures et laissez-le refroidir.
Astuce : si le mélange de glace est bien frais, la glace est faite plus rapidement, elle est mieux réussie et plus crémeuse ! Si nécessaire, replacer au réfrigérateur.
6. Procédez comme décrit au paragraphe « Utilisation ».



Veillez à ne pas servir votre crème glacée en utilisant l'unité de sortie, employez le récipient intérieur de la sorbetière. Sortez la glace du récipient intérieur.

Sorbet

Sorbet citron

Ingrédients :

- 150 g de sucre
- 250 ml d'eau
- 2 citrons
- 1 blanc d'œuf
- Quelques feuilles de menthe (selon vos goûts)

1. Éplucher les citrons.
2. Faire tremper les écorces dans l'eau avec le sucre et, si vous le souhaitez, avec les feuilles de menthe ciselées.
3. Retirer les écorces de citron et laisser refroidir le liquide obtenu.
4. Ajouter le jus des citrons.
5. Battre le blanc d'œuf en neige et incorporer le tout au mélange.
6. Placer le mélange à glace dans le réfrigérateur pendant au moins 2 à 4 heures et laissez-le refroidir.

Astuce : si le mélange de glace est bien frais, la glace est faite plus rapidement, elle est mieux réussie et plus crémeuse ! Si nécessaire, replacer au réfrigérateur.

7. Procédez comme décrit au paragraphe « Utilisation ».



Veillez à ne pas servir votre sorbet en utilisant l'unité de sortie, employez le récipient intérieur de la sorbetière. Sortez la glace du récipient intérieur.

Généralités concernant la préparation de glace

Si la glace n'est pas bien congelée dans la machine, vérifiez ou contrôlez les points suivants :

- votre surgélateur doit atteindre -18 °C minimum
- éviter d'ouvrir fréquemment le réfrigérateur au cours de la période de refroidissement
- ne laisser pas le récipient intérieur trop longtemps hors du réfrigérateur avant de le remplir de glace
- les ingrédients ajoutés doivent être aussi froids que possible, replacez-les si nécessaire au réfrigérateur.

Nettoyage et rangement

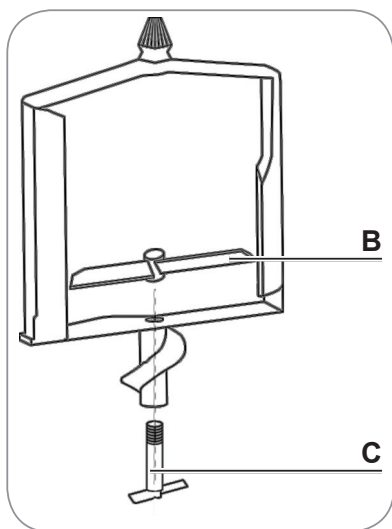


ATTENTION !

- Danger de brûlures par le froid ! Ne saisissez pas le récipient intérieur à mains nues après l'utilisation lorsque vous le soulevez de l'appareil.
- Avant d'entreprendre tout nettoyage, retirez la fiche de la prise de courant.
- Assurez-vous que l'unité moteur, le cordon ou la fiche ne risquent pas de tomber dans l'eau ou d'être mouillés. Si l'appareil tombe dans l'eau, coupez immédiatement l'alimentation électrique. N'essayez pas d'extraire l'appareil de l'eau tant qu'il est encore raccordé au réseau électrique !
- Ne touchez jamais l'unité moteur, le cordon ou la fiche avec les mains humides.
- L'appareil n'est **PAS** lavable au lave-vaisselle !
- N'utilisez pas de produits ni de tampons de nettoyage corrosifs ou abrasifs pour l'entretien. Ces derniers risqueraient d'endommager la surface de l'appareil.

Unité moteur, couvercle et palette batteuse

1. Retirez le couvercle avec l'unité moteur du récipient extérieur (voir paragraphe « Utilisation », étape 8).
2. Retirez la palette batteuse de l'unité moteur et nettoyez-la à l'eau claire et tiède avec un produit à vaisselle doux, si nécessaire.



En outre, vous pouvez retirer la lame de mélange (**B**) en cas de besoin. Pour ceci, dévissez l'écrou à ailettes (**C**) en maintenant la lame de mélange et en tournant la vis dans le sens inverse des aiguilles d'une montre (voir illustration).

3. Ensuite, séchez soigneusement la palette batteuse avec un chiffon doux. Si nécessaire, replacez la lame de mélange dans la palette batteuse.
4. Retirez l'unité moteur du couvercle (voir paragraphe « Utilisation », étape 6).
5. Si besoin est, nettoyez-la avec un chiffon doux légèrement humidifié et un détergent doux.
6. Ensuite, séchez-la soigneusement avec un chiffon doux.
7. Si nécessaire, nettoyez le couvercle à l'eau claire et chaude, en y ajoutant un peu de produit à vaisselle doux, si nécessaire.
8. Séchez ensuite toutes les pièces soigneusement avec un chiffon doux.

Réceptier intérieur



De l'eau de condensation peut se former entre le réceptier extérieur et le réceptier intérieur. Cette eau peut geler pendant le fonctionnement de l'appareil et rendre plus difficile l'extraction du réceptier intérieur. Veuillez ainsi attendre jusqu'à ce que le réceptier intérieur soit à la température ambiante avant de le retirer et de le nettoyer.

1. Sortez le réceptier intérieur du réceptier extérieur en vous servant du support annulaire et nettoyez l'ensemble à l'eau claire et tiède avec un produit à vaisselle doux.
2. Ensuite, séchez-le tout soigneusement avec un chiffon doux.

Unité de sortie

1. Retirez l'unité de sortie du réceptier extérieur (voir paragraphe « Utilisation », étape 10) et nettoyez-la avec un chiffon doux légèrement humide et un peu de produit à vaisselle doux.
2. Ensuite, séchez soigneusement le réceptier intérieur avec un chiffon doux.

Réceptier extérieur

1. Tirez le réceptier extérieur du socle et nettoyez-le à l'eau claire et tiède avec un produit à vaisselle doux, si nécessaire.
2. Ensuite, séchez soigneusement le réceptier extérieur avec un chiffon doux.

Socle

1. Si nécessaire, nettoyez le socle avec de l'eau claire et chaude, en y ajoutant un peu de produit à vaisselle doux, si nécessaire.
2. Ensuite, séchez-le soigneusement avec un chiffon doux.

Rangement

Rangez l'appareil dans un endroit sec à l'abri du soleil, hors de portée des enfants et des animaux domestiques.

Dépannage

Si l'appareil ne fonctionne pas correctement, examinez tout d'abord le problème pour constater si vous pouvez y remédier vous-même.



Si l'appareil, le cordon d'alimentation ou la fiche sont défectueux, n'essayez pas de les réparer vous-même!

Problème	Cause possible/solution
Une odeur désagréable se dégage pendant l'utilisation de l'appareil.	<ul style="list-style-type: none"> • L'appareil est-il utilisé pour la première fois ? un dégagement d'odeur se produit souvent lors de la première utilisation d'appareils neufs. L'odeur doit disparaître après plusieurs utilisations de l'appareil. • L'appareil est défectueux. Contactez le service après-vente.

Problème	Cause possible/solution
<p>La palette batteuse ne tourne pas.</p>	<ul style="list-style-type: none"> • La fiche est-elle correctement introduite dans la prise de courant ? • La prise est-elle défectueuse ? Essayez avec une autre prise de courant. • Contrôlez le fusible du secteur. • L'interrupteur marche/arrêt est-il sur la position 1 ? • La consistance de la crème glacée est déjà trop ferme. Arrêtez l'appareil et ôtez la palette de sorte qu'elle ne reste pas prise dans la glace. Laissez dégeler un peu la glace et servez-la dès qu'elle aura atteint la consistance désirée. Retirez la glace du récipient intérieur avec une cuillère ou un autre ustensile. N'utilisez pas l'unité de sortie ! • Le moteur a trop chauffé durant l'utilisation et l'appareil s'est éteint automatiquement (protection contre les surcharges). Débranchez-le, retirez la palette batteuse afin d'éviter qu'elle ne soit coincée dans la glace et laissez entièrement refroidir l'appareil avant de le réutiliser. Si la glace se trouve à la consistance désirée, vous pouvez aussi la servir directement. Retirez la glace du récipient intérieur avec une cuillère ou un autre ustensile. N'utilisez pas l'unité de sortie ! • L'appareil est défectueux. Contactez le service après-vente.

Caractéristiques techniques

N° de modèle :	ICM-09
Référence article :	Z 02110
Tension d'alimentation :	220 – 240 V~ 50 Hz
Puissance :	18 W
Classe de protection :	II



Service après-vente/ importateur :

DS Produkte GmbH
Am Heisterbusch 1, 19258
Gallin, Allemagne

Tél. : +49 38851 314650

(Appel payant. Coût variable
selon le prestataire.)

Mise au rebut



Les matériaux d'emballage sont recyclables. Débarrassez-vous de l'emballage dans le respect de l'environnement en le déposant à un point de collecte prévu à cet effet.



Éliminez cet appareil conformément aux prescriptions pour la protection de l'environnement. Ne le jetez pas avec les ordures ménagères. Remettez-le à une station de collecte et de recyclage d'appareils électriques et électroniques usagés. Pour de plus amples renseignements à ce sujet, adressez-vous aux services municipaux compétents.

Inhoud

Doelmatig gebruik _____	41
Veiligheidsaanwijzingen _____	42
Leveringsomvang en apparaatoverzicht _____	45
Vóór het eerste gebruik _____	45
Gebruik _____	46
Receptvoorstellen _____	49
Reinigen en opbergen _____	50
Storingen verhelpen _____	52
Technische gegevens _____	53
Afvoeren _____	53

Uitleg van de symbolen



Veiligheidsaanwijzingen: lees deze aandachtig door en houdt u zich hieraan om lichamelijk letsel en materiële schade te voorkomen.



Aanvullende informatie



Geschikt voor levensmiddelen.



Bedieningshandleiding vóór gebruik lezen!



Beschermingsklasse II

Geachte klant,

Wij zijn blij dat u hebt besloten tot de aankoop van deze **softijsmachine**.

Gelieve vóór het eerste gebruik van het apparaat de handleiding zorgvuldig door lezen en deze te bewaren om later nog eens na te kunnen nalezen. Wanneer u het apparaat aan iemand anders geeft, moet tevens deze handleiding worden overhandigd. Fabrikant en importeur aanvaarden geen aansprakelijkheid wanneer de informatie in deze handleiding niet in acht wordt genomen.

Neem bij vragen over het apparaat en over reserveonderdelen/toebehoren contact op met de klantenservice via onze website:

www.service-shopping.de

Doelmatig gebruik

- Het apparaat is bedoeld voor het bereiden van ijs en sorbets.
- Het apparaat is uitsluitend bestemd voor particulier gebruik, niet voor commerciële doeleinden.
- Gebruik het apparaat uitsluitend zoals beschreven in de handleiding. Elk ander gebruik geldt als niet-doelmatig.
- Alle gebreken die zijn ontstaan door onvakkundige behandeling, beschadiging of reparatiepogingen, zijn uitgesloten van garantie. Dit geldt ook voor de normale slijtage.

Veiligheidsaanwijzingen

- Het apparaat is **niet** bedoeld voor gebruik door personen (inclusief kinderen) met beperkte sensorische of geestelijke vermogens of met een gebrek aan ervaring en/of gebrek aan kennis, tenzij een persoon die verantwoordelijk is voor hun veiligheid, toezicht op hen houdt of hen instructies heeft gegeven over hoe het apparaat moet worden gebruikt. Kinderen moeten onder toezicht staan om ervoor te zorgen dat zij niet met het apparaat spelen.
- Wanneer het apparaat niet onder toezicht staat, en vóór het monteren, demonteren of reinigen moet het altijd van het stroomnet worden geïsoleerd.
- Breng geen veranderingen aan het apparaat aan. Verwissel ook niet zelf het netsnoer. Wanneer het apparaat, het netsnoer of de stekker van het apparaat is beschadigd, dan moeten deze door de fabrikant of klantenservice of een soortgelijk gekwalificeerde persoon (bijv. gespecialiseerde werkplaats) worden vervangen, om gevaren te voorkomen.
- LET OP: reinigingsinstructies opvolgen in het hoofdstuk 'Reinigen en opbergen'!



Gevaar voor verwondingen

- Houd kinderen en dieren uit de buurt van het apparaat en het verpakkingsmateriaal. Er bestaat verwondings- en verstikkingsgevaar.
- OPGELET Verbrandingsgevaar door kou! Raak het binnenste reservoir niet aan met blote handen wanneer u hem na het voorcoelen uit het vriesvak haalt of wanneer u hem na gebruik uit het apparaat omhoog brengt.
- Let erop dat niemand kan struikelen over het aangesloten netsnoer. Het snoer mag niet naar beneden hangen vanaf de plaats waar het apparaat is geplaatst, om te voorkomen dat het apparaat naar beneden wordt getrokken.



Gevaar voor elektrische schokken en brand

- Gebruik het apparaat uitsluitend binnenshuis.
- Plaats het apparaat altijd met voldoende vrije ruimte naar alle kanten en vrije ruimte naar boven, om een hittestuwing te voorkomen.
- Sluit het apparaat alleen aan op een contactdoos met aardingscontacten die is geïnstalleerd volgens de voorschriften. De contactdoos moet ook na het aansluiten goed toegankelijk zijn, zodat de verbinding op het stroomnet snel kan worden ontkoppeld. De netspanning moet overeenstemmen met de technische gegevens van het apparaat. Gebruik alleen correct werkende verlengsnoeren, waarvan de technische gegevens overeenstemmen met die van het apparaat.

- Dompel het apparaat, het netsnoer en de stekker nooit in water of andere vloeistoffen en zorg ervoor dat deze niet in het water kunnen vallen of nat kunnen worden.
- Mocht het apparaat in het water vallen, onderbreekt u meteen de stroomtoevoer. Probeer niet om het uit het water te trekken, wanneer het is aangesloten op het stroomnet!
- Gebruik het apparaat niet wanneer het niet goed functioneert, in het water of naar beneden is gevallen. Laat het vóór ingebruikneming controleren in een gespecialiseerde werkplaats.
- Raak het apparaat, het netsnoer en de stekker nooit aan met vochtige handen wanneer deze onderdelen zijn aangesloten op het stroomnet.
- Schakel het apparaat uit en trek de netstekker uit de contactdoos, wanneer tijdens het gebruik een storing optreedt of vóór een onweersbui.
- Trek altijd aan de stekker en nooit aan het netsnoer.
- Gebruik het apparaat niet in een zeer vochtige omgeving of in de buurt van brandbaar materiaal.
- Controleer het apparaat op beschadigingen, elke keer voordat u het in gebruik neemt. Gebruik het alleen als het apparaat, het netsnoer en de stekker geen schade vertonen!

Voorkomen van materiële schade en schade aan het apparaat

- Zet het apparaat altijd op een droge, vlakke, stevige ondergrond die ongevoelig is voor warmte.
- Houd voldoende afstand tot andere warmtebronnen zoals kookplaten of ovens, om schade aan het apparaat te voorkomen.
- Stel het apparaat niet bloot aan extreme temperaturen, sterke temperatuurschommelingen, direct zonlicht of vocht.
- Laat het apparaat niet vallen en stel het niet bloot aan sterke schokken.
- Trek of draag het apparaat niet aan het netsnoer. Om de netstekker uit de contactdoos te trekken, trekt u altijd aan de stekker, nooit aan het snoer.
- Let erop dat het netsnoer niet bekneld raakt, geknikt wordt of op scherpe randen wordt gelegd en niet in aanraking komt met hete oppervlakken.
- Gebruik het apparaat uitsluitend wanneer het volledig en op de juiste wijze is gemonteerd en naar behoren functioneert.
- Plaats het binnenste reservoir vóór gebruik minimaal 12-18 uur in het vriesvak (bij min. -21 °C). Let erop dat het reservoir rechtop staat en niet ligt. Het reservoir moet droog zijn.
- Beweeg het apparaat niet tijdens het gebruik.
- Het apparaat moet zijn ingeschakeld voordat u het met het voorbereide ijsmengsel vult om vastvriezen van de vloeistof aan de binnenwanden van het binnenste reservoir te voorkomen.
- Giet het apparaat niet te vol. Het binnenste reservoir mag tot maximaal 4 cm onder de rand zijn gevuld, omdat het volume van het ijs tijdens het vriezen toeneemt.
- Steek geen voorwerpen, vingers, haar en dergelijke in de vulopening, wanneer het apparaat in werking is.
- Gebruik geen keukengerei van metaal, om het resterende ijs uit het binnenste reservoir te verwijderen. Gebruik keukengerei van hout of siliconen.

- Het apparaat beschikt over een overbelastingsbeveiliging. Mocht de motor tijdens de werking te heet worden, dan wordt het apparaat automatisch uitgeschakeld. Trek in dit geval de netstekker uit de contactdoos, verwijder de roerstaaf uit het binnenste reservoir, aangezien deze anders in het ijs zou kunnen vastvriezen en laat het apparaat volledig afkoelen, voordat u het opnieuw gebruikt.
- In het geval de roerstaaf tijdens het gebruik moest worden verwijderd, gebruik dan voor het uitnemen van het ijs een lepel en dergelijke. Gebruik **niet** de uitlaateenheid!
- Gebruik alleen de bijgeleverde toebehoren van de fabrikant. Bij gebruik van niet door de fabrikant toegelaten toebehoren vervalt elke aanspraak op garantie.
- Gebruik voor het reinigen van het apparaat geen bijtende of schurende reinigingsmiddelen. Deze kunnen het oppervlak beschadigen.

Aanwijzingen ten aanzien van hygiëne

- Er kunnen eventueel nog productieresten op het apparaat zitten. Om schade aan de gezondheid te voorkomen, dient u het grondig te reinigen alvorens het voor de eerste keer te gebruiken (zie hoofdstuk 'Reinigen en opbergen').
- Bewaar het bereide ijs beslist in het vriesvak. Consumeer geen bedorven ijs en gebruik alleen ingrediënten, waarvan de houdbaarheidsdatum nog niet is verstreken.
- Eenmaal ontdooid ijs mag niet opnieuw worden ingevroren.
- Reinig het apparaat direct na elk gebruik, om de vorming van ziektekiemen te voorkomen (zie hoofdstuk 'Reinigen en opbergen').

Leveringsomvang en apparaatoverzicht



- | | |
|-----------------------|--|
| 1 Ringhouder | 6 Motorblok met netsnoer en netstekker |
| 2 Binnenste reservoir | 7 Roerstaaf |
| 3 Buitenste reservoir | 8 Deksel |
| 4 Uitlaateenheid | |
| 5 Standvoet | |

Vóór het eerste gebruik



OPGELET!

- Houd kinderen en dieren uit de buurt van het verpakkingsmateriaal. Er bestaat o.a. verstikkingsgevaar!
- Neem s.v.p. het volgende in acht: bij het eerste gebruik kan er geurontwikkeling ontstaan. Wij raden u daarom aan, het apparaat eerst enkele minuten ZONDER inhoud te gebruiken, om eventuele productieresten door hitte te verwijderen. Zorg gedurende deze tijd voor een goed doorgeluchte ruimte, bijv. door middel van wijd geopende ramen!
- Er kunnen eventueel nog productieresten op het apparaat zitten. Om schade voor de gezondheid te voorkomen, dient u het apparaat grondig te reinigen alvorens het voor de eerste keer te gebruiken.

1. Haal het apparaat uit de verpakking en verwijder alle eventueel aanwezige folie en stickers. Controleer het apparaat op transportschade. Wanneer het apparaat is beschadigd, gebruik het dan niet (!), maar neem contact op met onze klantenservice.
2. Reinig het apparaat en de toebehoren grondig vóór het eerste gebruik (zie hoofdstuk 'Reinigen en opbergen').
3. Plaats het reservoir minimaal 12 uur, maximal 24 uur in het vriesvak. Let erop dat het reservoir rechtop staat en niet ligt. Het reservoir moet droog zijn.
4. Bereid het ijsmengsel voor (zie ook hoofdstuk 'Receptvoorstellen').



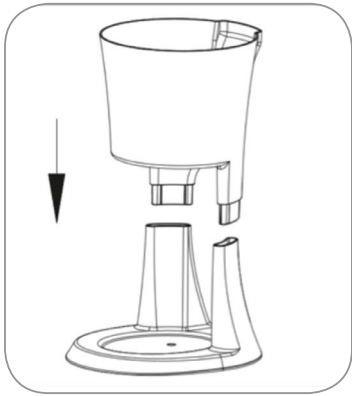
- Koel het voorbereide ijsmengsel in de koelkast, voordat u het apparaat hiermee vult. Dit verkort de tijd die nodig is voor de bereiding van het ijs.
- De toevoeging van alcohol bij het ijsmengsel kan het bevriezen van het mengsel belemmeren. Voeg daarom pas alcohol toe wanneer het ijs de gewenste consistentie heeft. Laat de roerstaaf nog enkele keren roeren, voordat u het ijs serveert (zie hoofdstuk 'Gebruik').

Gebruik

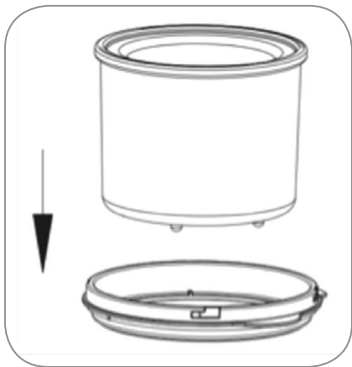


OPGELET!

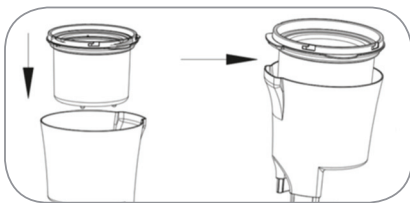
- Verbrandingsgevaar door kou! Raak het binnenste reservoir niet aan met blote handen wanneer u het na de voorkoeling uit het vriesvak haalt.
 - Gebruik het apparaat uitsluitend wanneer het volledig en op de juiste wijze is gemonteerd en naar behoren functioneert.
 - Beweeg het apparaat niet tijdens het gebruik.
 - Het apparaat moet zijn ingeschakeld voordat u het met het voorbereide ijsmengsel vult om vastvriezen van de vloeistof aan de binnenwanden van het binnenste reservoir te voorkomen.
 - Giet het apparaat niet te vol. Het binnenste reservoir mag tot maximaal 4 cm onder de rand zijn gevuld, omdat het volume van het ijs tijdens het vriezen toeneemt.
 - Steek geen voorwerpen, vingers, haar en dergelijke in de vulopening, wanneer het apparaat in werking is.
 - Wanneer de roerstaaf niet meer draait wanneer het apparaat in werking is, schakelt u het apparaat uit en verwijdert u de roerstaaf, aangezien deze anders in het ijs kan vastvriezen.
 - Het apparaat beschikt over een overbelastingsbeveiliging. Mocht de motor tijdens de werking te heet worden, dan wordt het apparaat automatisch uitgeschakeld. Trek in dit geval de netstekker uit de contactdoos, verwijder de roerstaaf uit het binnenste reservoir, aangezien deze anders in het ijs zou kunnen vastvriezen en laat het apparaat volledig afkoelen, voordat u het opnieuw gebruikt.
 - In het geval de roerstaaf tijdens het gebruik moest worden verwijderd, gebruik dan voor het uitnemen van het ijs een lepel en dergelijke. Gebruik **niet** de uitlaateenheid!
-
1. Zet de standvoet op een droge, vlakke en stevige ondergrond. Volg voor het opstellen en aansluiten beslist de aanwijzingen op zoals beschreven in het hoofdstuk 'Veiligheidsaanwijzingen'.



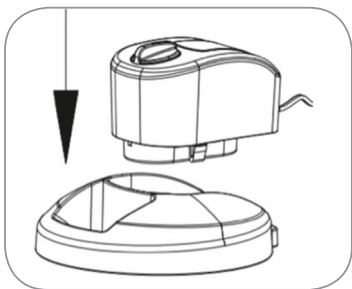
2. Plaats het buitenste reservoir op de standvoet en schuif het reservoir zover mogelijk naar beneden (zie afbeelding).



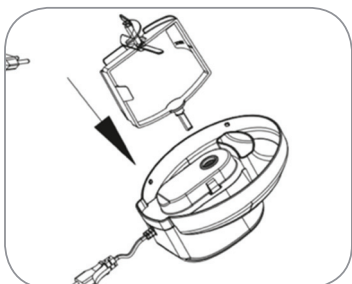
3. Zet de ringhouder op een droge, vlakke en koudebestendige ondergrond.
4. Haal het binnenste reservoir uit het vriesvak en plaats hem in de ringhouder.



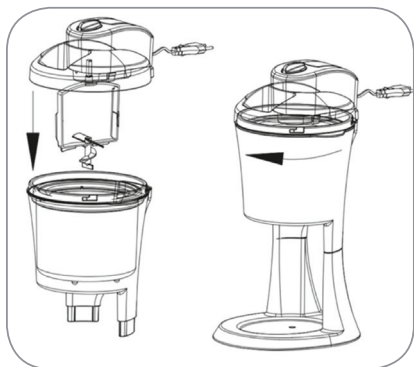
5. Breng de ringhouder en het binnenste reservoir iets omhoog en plaats beide in het buitenste reservoir. Let erop dat de ringhouder correct in het buitenste reservoir zit.



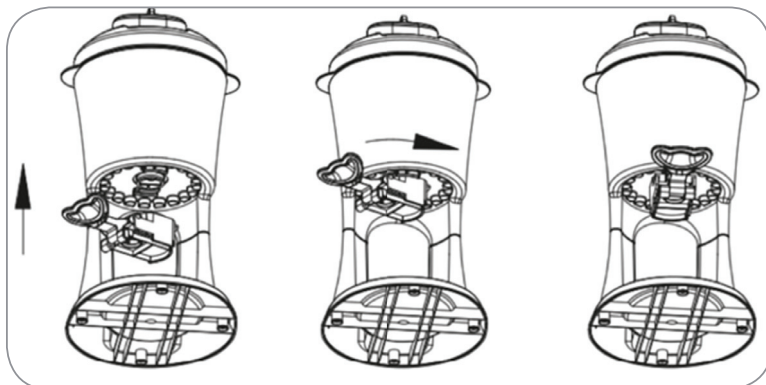
6. Plaats het motorblok op de deksel. Let erop dat de grendel bij het motorblok (**A**) correct in de deksel vastklikt. Voor het verwijderen van het motorblok drukt u beide grendels samen en brengt u het motorblok van de deksel omhoog.



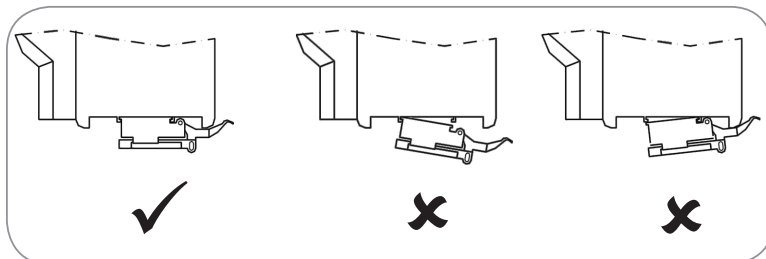
7. Steek de roerstaaf in het motorblok die reeds op de deksel zit.



8. Plaats de deksel op het buitenste reservoir. De nokjes op de deksel moeten in de overeenkomstige uitsparingen op de ringhouder.
9. Draai de deksel met de wijzers van de klok mee, tot u weerstand bespeurt.



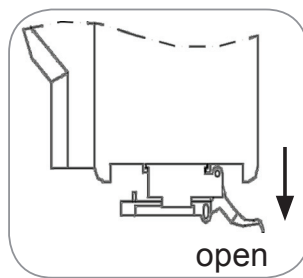
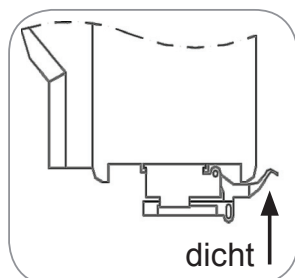
10. Plaats de uitloopenheid, zoals afgebeeld, vanaf onderen in het buitenste reservoir en draai de eenheid 90° tegen de wijzers van de klok in. Let op de juiste zitting van de uitloopenheid (zie onderstaande afbeeldingen).



11. Steek de netstekker in een goed toegankelijke contactdoos die volgens de voorschriften is geïnstalleerd en schakel het apparaat in, door de aan-/uitschakelaar op 1 te zetten.
12. Neem het voorbereide ijsmengsel uit de koelkast en giet de vloeistof door de invulopening in het binnenste reservoir.




Let er bij het vullen van het ijsmengsel beslist op, dat de uitlaateenheid gesloten is (hendel omhoog!) (zie afbeeldingen).



Laat het apparaat zolang ingeschakeld, tot het ijsmengsel bevroren resp. de gewenste consistentie heeft. Dit kan ca. 15 tot 20 minuten duren.



- De bereidingstijd kan afwijken als gevolg van verschillende factoren, zoals de temperatuur van de ruimte en de temperatuur van het ijsmengsel. Controleer daarom van tijd tot tijd de consistentie van het ijs.

- Wanneer u uw ijs met alcohol wilt verfijnen, voeg dit dan pas toe, wanneer het ijs de gewenste consistentie heeft. Laat de roerstaaf nog enkele keren roeren, voordat u het ijs serveert (zie stap 12).
13. Wanneer het ijs klaar is, plaatst u het reservoir onder de uitlaateenheid en drukt u de hendel van de uitlaateenheid omlaag (uitlaatopening open). Het ijs loopt in het reservoir. Voor het sluiten van de uitlaateenheid trekt u de hendel weer omhoog.
-  Het apparaat moet zijn ingeschakeld, om het bereide ijs eruit te laten komen, aangezien het ijs via de draaiende transportschroef bij de roerstaaf naar buiten wordt getransporteerd.
14. Na gebruik schakelt u het apparaat uit, door de aan-/uitschakelaar op **0** te zetten. Trek de netstekker uit de contactdoos en reinig alle onderdelen (zie hoofdstuk 'Reinigen en opbergen').

Receptvoorstellen



- Gebruik uitsluitend geschilde vruchten en ingrediënten zonder pitten.
- Neem s.v.p. het volgende in acht: de hoeveelheden en tijden die in de receptvoorstellen worden aangegeven, zijn slechts richtwaarden!

Softijs

Aardbeienijs

Ingrediënten:

- 50 g aardbeien
- 200 ml melk (3,5% vet)
- 150 g room met een hoog vetgehalte (crème double), min. 40% vet)
- 5 g gelatine
- 50 g suiker

Bereiding:

1. Maak de aardbeien fijn met een mixer tot u puree verkrijgt.
2. Vermeng melk, room, de van tevoren bereide gelatine en suiker. Roer alles zolang tot er een gelijkmatige massa ontstaat.
3. Voeg de aardbeienpuree toe en roer zolang tot u een gladde massa verkrijgt.
4. Zet het ijsmengsel gedurende minimaal 2 - 4 uur in de koelkast en laat het koud worden.

Tip: hoe koeler het ijsmengsel, hoe beter en sneller het ijs lukt!

5. Ga te werk zoals beschreven in het hoofdstuk 'Gebruik'.

Koffie-ijs

Ingrediënten:

- 3 g oplosbaar koffiepoeder
- 250 ml melk (3,5% vet)
- 150 g room met een hoog vetgehalte (crème double), min. 40% vet)
- 5 g gelatine
- 50 g suiker

1. Los de koffie in de melk op.
2. Vermeng koffiemelk, room, de eerder voorbereide gelatine en de suiker tot een gelijkmatige, gladde massa.

3. Zet het ijsmengsel gedurende minimaal 2 - 4 uur in de koelkast en laat het koud worden.

Tip: hoe koeler het ijsmengsel, hoe beter en sneller het ijs lukt!

4. Ga te werk zoals beschreven in het hoofdstuk 'Gebruik'.

Vruchtenijs

Ingrediënten:

- 250 g vruchten (bevroren)
- 75 g suiker
- 75 ml slagroom
- 100 ml citroensapconcentraat

1. Maak de bevroren vruchten fijn met een staafmixer of iets dergelijks.
2. Vermeng de fijngemaakte vruchten, de suiker, de slagroom en het citroensapconcentraat tot een homogene, gladde massa.
3. Zet het ijsmengsel gedurende minimaal 2 - 4 uur in de koelkast en laat het koud worden.
Tip: hoe koeler het ijsmengsel, hoe beter en sneller het ijs lukt! Indien nodig, gewoon nog een keer in de koelkast zetten.
4. Ga te werk zoals beschreven in het hoofdstuk 'Gebruik'.



Houd er rekening mee dat u vruchtenijs niet via de uitlaateenheid kunt serveren maar de binnenste container uit de ijsmachine moet nemen. Haal het ijs uit de binnenste container.

Roomijs

Vanille-ijs

Ingrediënten:

- 2 eieren, maat M
- 100 g rietsuiker
- 450 ml slagroom
- 220 ml melk
- 1 tl vanille

1. De eieren loskloppen en au bain-marie met een handmixer wit-schuimig kloppen.
2. De suiker langzaam toevoegen en zolang kloppen, tot de suiker is opgelost en u een romig-glanzende massa hebt.
3. De massa uit het waterbad nemen en op kamertemperatuur laten afkoelen. Daarbij verder kloppen.
4. De vanille goed vermengen met de melk en de slagroom en bij het ei-suiker-mengsel doen en goed erdoor spatelen.
5. Zet het ijsmengsel gedurende minimaal 2 - 4 uur in de koelkast en laat het koud worden.
Tip: hoe koeler het ijsmengsel, hoe beter en sneller het ijs lukt! Indien nodig, gewoon nog een keer in de koelkast zetten.
6. Ga te werk zoals beschreven in het hoofdstuk 'Gebruik'.



Houd er rekening mee dat u melkijs niet via de uitlaateenheid kunt serveren maar de binnenste container uit de ijsmachine moet nemen. Haal het ijs uit de binnenste container.

Sorbet

Citroensorbet

Ingrediënten:

- 150 g suiker
- 250 ml water
- 2 citroenen
- 1 eiwitten
- een paar blaadjes munt (naar behoefte)

1. De citroenen schillen.
2. De schil in het water samen met de suiker en, indien gewenst, met de fijngesneden muntblaadjes kort opkoken.
3. De citroenschil verwijderen en de vloeistof laten afkoelen.
4. Het sap van de citroenen toevoegen.
5. Het eiwit stijfkloppen en onder het mengsel spatelen.
6. Zet het ijsmengsel gedurende minimaal 2 - 4 uur in de koelkast en laat het koud worden.

Tip: hoe koeler het ijsmengsel, hoe beter en sneller het ijs lukt! Indien nodig, gewoon nog een keer in de koelkast zetten.

7. Ga te werk zoals beschreven in het hoofdstuk 'Gebruik'.



Houd er rekening mee dat u sorbet niet via de uitlaateenheid kunt serveren maar de binnenste container uit de ijsmachine moet nemen. Haal het ijs uit de binnens- te container.

Algemene informatie over de ijsbereiding

Wanneer de ijsmassa in de machine niet goed bevriest, controleert resp. let u op het volgende:

- bereikt uw vriesapparaat minimaal -18 °C
- voorkom veelvuldig openen van het vriesapparaat tijdens het koelen
- laat de binnenste container niet te lang buiten staan voordat u de ijsmassa vult
- de gevulde ingrediënten moeten zo koel mogelijk zijn, zet ze eventueel nog een keer in de koelkast

Reinigen en opbergen



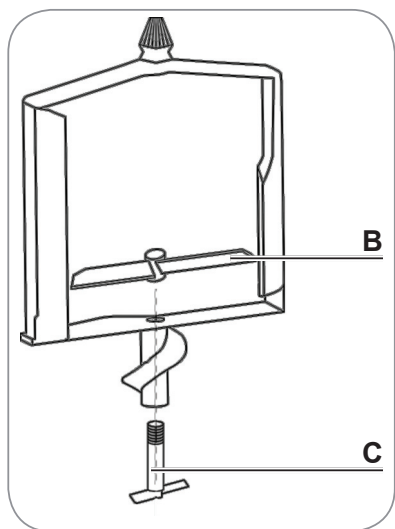
OPGELET!

- Verbrandingsgevaar door kou! Raak het binnenste reservoir niet aan met blote handen wanneer u het na gebruik uit het apparaat tilt.
- Trek vóór elke reiniging de netstekker uit de contactdoos.
- Zorg ervoor dat het motorblok, het snoer of de stekker niet in het water kunnen vallen of nat kunnen worden. Mocht het apparaat in het water vallen, onderbreekt u meteen de stroomtoevoer. Probeer niet om het apparaat uit het water te trekken, wanneer het is aangesloten op het stroomnet!
- Raak het motorblok, het snoer of de stekker nooit aan met vochtige handen.
- Het apparaat is **NIET** geschikt voor de vaatwasser!

- Gebruik voor het reinigen geen bijtende of schurende reinigingsmiddelen of reinigingspads. Deze kunnen het oppervlak beschadigen.

Motorblok, deksel en roerstaaf

1. Neem de deksel met het motorblok van het buitenste reservoir (zie hoofdstuk 'Gebruik', stap 8).
2. Haal de roerstaaf uit het motorblok en reinig hem bij behoefte met schoon, warm water en een mild afwasmiddel.



Bij behoefte kunt u de roermes (B) eveneens verwijderen. Maak daartoe de vleugelschroef (C) los, door het roermes vast te houden en de schroef tegen de wijzers van de klok in te draaien (zie afbeeldingen).

3. Droog de roerstaaf vervolgens grondig af met een zachte doek. Plaats indien nodig, het roermes weer in de roerstaaf.
4. Haal het motorblok van de deksel (zie hoofdstuk 'Gebruik', stap 6).
5. Reinig het bij behoefte met een zachte, iets vochtige doek en een mild afwasmiddel.
6. Droog het motorblok vervolgens grondig af met een zachte doek.
7. Reinig de deksel bij behoefte met schoon, warm water en een mild afwasmiddel.
8. Droog alle delen vervolgens grondig af met een zachte doek.

Binnenste reservoir



Tussen het binnenste en buitenste reservoir kan er condenswater worden gevormd. Dit water kan tijdens de werking bevroren en het verwijderen van het binnenste reservoir bemoeilijken. Wacht daarom tot het binnenste reservoir kamertemperatuur heeft bereikt, voordat u hem eruit haalt en reinigt.

1. Haal het binnenste reservoir met behulp van de ringhouder uit het buitenste reservoir en reinig beide met schoon, warm water en een mild afwasmiddel.
2. Droog beide vervolgens grondig af met een zachte doek.

Uitlaateenheid

1. Haal de uitlaateenheid van het buitenste reservoir (zie hoofdstuk 'Gebruik', stap 10) en reinig hem met schoon, warm water en een mild afwasmiddel.
2. Droog het binnenste reservoir vervolgens grondig af met een zachte doek.

Buitenste reservoir

1. Trek het buitenste reservoir uit de standvoet en reinig hem bij behoefte met schoon, warm water en een mild afwasmiddel.
2. Droog het buitenste reservoir vervolgens grondig af met een zachte doek.

Standvoet

1. Reinig de standvoet bij behoefte met schoon, warm water en een mild afwasmiddel.
2. Droog de standvoet vervolgens grondig af met een zachte doek.

Opbergen

Bewaar het apparaat op een droge, tegen zonlicht beschermde alsook voor kinderen en dieren onbereikbare plaats.

Storingen verhelpen

Wanneer het apparaat niet naar behoren functioneert, gelieve dan eerst na te gaan of u een probleem zelf kunt verhelpen.



Voer niet zelfstandig reparaties uit aan het apparaat, het aansluitsnoer of de netstekker!

Probleem	Mogelijke oorzaak / oplossing
De roerstaaf draait niet.	<ul style="list-style-type: none"> • Zit de netstekker goed in de contactdoos? • Is de contactdoos defect? Probeer een andere contactdoos. • Controleer de zekering van uw netaansluiting. • Bevindt zich de aan-/uitschakelaar op stand 1? • De consistentie van het ijs is reeds te hard. Schakel het apparaat uit en verwijder de roerstaaf, aangezien deze anders in het ijs zou kunnen vastvriezen. Laat het ijs weer iets ontdooien en serveer het, zodra het de gewenste consistentie heeft bereikt. Haal het ijs met een lepel en dergelijke uit het binnenste reservoir. Gebruik niet de uitloopenheid! • De motor werd tijdens het gebruik te heet en het apparaat werd automatisch uitgeschakeld (overstroombeveiliging). Trek de netstekker uit de contactdoos, verwijder de roerstaaf om vastvriezen in het ijs te voorkomen en laat het apparaat volledig afkoelen, voordat u het opnieuw gebruikt. Wanneer de consistentie van het ijs reeds is zoals gewenst, kunt u het ijs ook direct serveren. Haal het ijs met een lepel en dergelijke uit het binnenste reservoir. Gebruik niet de uitloopenheid! • Het apparaat is defect. Neem contact op met de klantenservice.

Probleem	Mogelijke oorzaak / oplossing
Tijdens het gebruik valt er een onaangename geur waar te nemen.	<ul style="list-style-type: none"> • Werd het apparaat voor de eerste keer gebruikt? Een geurontwikkeling treedt vaak op bij het eerste gebruik van nieuwe apparaten. De geur moet verdwijnen, nadat u het apparaat meerdere keren hebt gebruikt. • Het apparaat is defect. Neem contact op met de klantenservice.

Technische gegevens

Modelnummer:	ICM-09
Artikelnummer:	Z 02110
Spanningsvoorziening:	220 – 240 V~ 50 Hz
Vermogen:	18 W
Beschermingsklasse:	II



Klantenservice /

Importeur:

DS Produkte GmbH
Am Heisterbusch 1, 19258
Gallin, Duitsland

Tel.: +49 38851 314650

(Niet gratis. Kosten variëren per aanbieder.)

Afvoeren



Het verpakkingsmateriaal kan worden gerecycled. Voer de verpakking op milieuvriendelijke wijze af en breng deze naar een recyclepunt.



Verwijder het apparaat op milieuvriendelijke wijze. Het hoort niet bij het huisvuil. Breng het naar een recyclingbedrijf voor oude elektrische en elektronische apparaten. Meer informatie is verkrijgbaar bij uw plaatselijke gemeenteadministratie.

