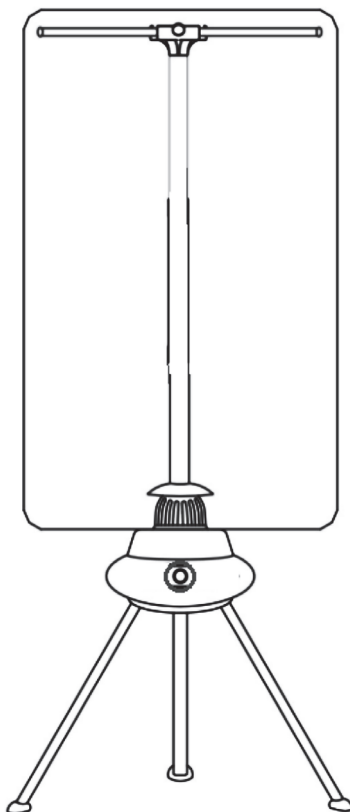


# Ballon Wäschetrockner

## Art.-Nr. 5984901

# BEDIENUNGSANLEITUNG

*Vielen Dank, dass Sie sich für den Kauf dieses Produkts entschieden haben. Bitte lesen Sie diese Bedienungsanleitung aufmerksam durch, bevor Sie das Gerät in Betrieb nehmen, und bewahren Sie die Anleitung für späteres Nachschlagen sicher auf.*



### Kundenservice:

# Weltbild

Sollten Sie Fragen zu dem Artikel haben, wenden Sie sich bitte an unseren Kundenservice: Weltbild GmbH & Co. KG, Werner-von-Siemens Str.1, 86159 Augsburg

**Deutschland** **Telefon:** 01806 354 360 **E-Mail:** [info@weltbild.com](mailto:info@weltbild.com)

(Mo. – Fr. 7:00 - 22:00 Uhr; Sa. 7:00 - 20:00 Uhr;  
20 Cent/Anruf Festnetz; max. 60 Cent/Anruf Mobilfunk)

**Schweiz** **Telefon:** 0848 840 131 **E-Mail:** [kundendienst@weltbild.ch](mailto:kundendienst@weltbild.ch)

(Mo. – So. 7:00 - 22:00 Uhr)

**Österreich** **Telefon:** 0662 / 65 75 88 **E-Mail:** [kundenservice@weltbild.at](mailto:kundenservice@weltbild.at)



# Wichtige Sicherheitsinformationen

## Sicherheit

Bitte lesen Sie diese Bedienungsanleitung aufmerksam und vollständig durch, bevor Sie das Gerät in Betrieb nehmen, und bewahren Sie die Anleitung für späteres Nachschlagen sicher auf.

## Gefahr

- Es ist darauf zu achten, dass keine Gegenstände oder Flüssigkeiten in Öffnungen und Lüftungsöffnungen des Gerätes hineinfallen oder eindringen. Schalten Sie das Gerät sofort aus, falls es in Kontakt mit Flüssigkeiten kommt und bringen Sie es zur Prüfung und Reparatur in eine qualifizierte Fachwerkstatt.
- Berühren Sie während des Betriebs niemals die Luftauslass-Schlitze, es besteht Verbrühungsgefahr.

## Warnung

- Dieses Gerät ist nicht dafür geeignet, von Personen (auch Kindern) benutzt zu werden, die über eingeschränkte physische, geistige oder sensorische Fähigkeiten verfügen, oder denen es an Erfahrung und Fachwissen mangelt. Es besteht Verletzungsgefahr.
- Bitte stellen Sie sicher, dass der Ein- oder Auslass nicht verdeckt oder verstellt wird.

## Vorsicht

- Stellen Sie vor der Erstinbetriebnahme sicher, dass die auf dem Typenschild des Geräts angegebene Betriebsspannung mit der in Ihrem Haushalt befindlichen Netzspannung übereinstimmt.
- Wir empfehlen, kein anderes Elektrogerät zusammen mit diesem Wäschetrockner am selben Stromkreis zu betreiben. Es besteht die Gefahr einer Überlastung des Stromkreises.
- Der Stromkreis, an dem dieses Gerät angeschlossen wird, muss ausreichend abgesichert sein. Achten Sie hierbei auf die Angaben auf dem Typenschild. Ein nicht ausreichend abgesicherter Netzstromkreis kann leicht überlastet werden.
- Führen Sie am Ende der Betriebslebensdauer das Gerät dem fachgerechten Recycling zu und bringen es in eine Wertstoffsammelstelle Ihrer Gemeinde.

- Dieses Gerät ist kein Spielzeug. Kinder dürfen nicht damit spielen!
- Betreiben Sie das Gerät niemals, wenn Netzstecker oder Netzkabel beschädigt sein sollten, wenn das Gerät nicht ordnungsgemäß funktioniert, wenn es fallen gelassen oder beschädigt wurde oder wenn es in Wasser fallen gelassen wurde.

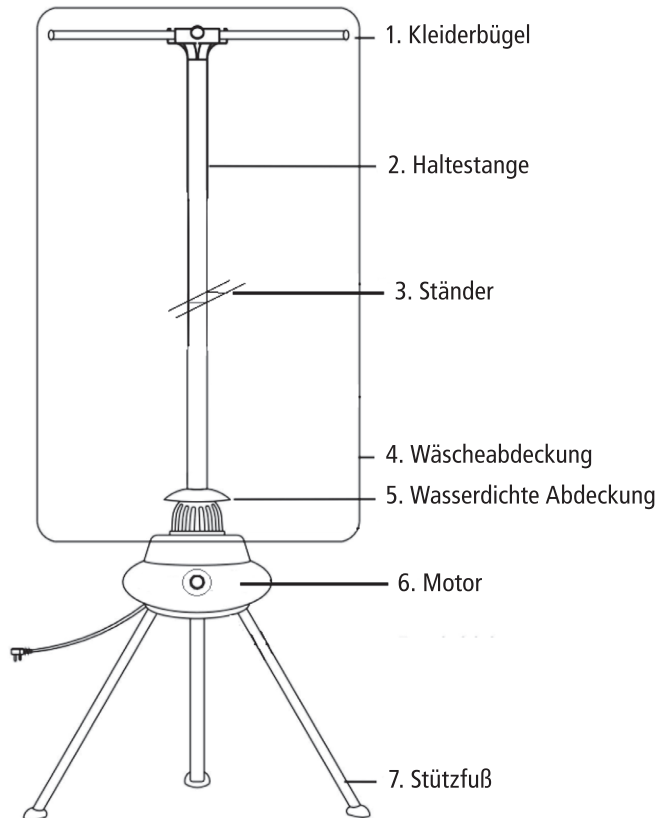
Falls das Netzkabel beschädigt sein sollte, muss es vom Hersteller oder in einer qualifizierten Fachwerkstatt ersetzt werden, um Gefahren zu vermeiden.

- Dieses Gerät eignet sich ausschließlich zum Wäschetrocknen. Benutzen Sie das Gerät nicht für andere Zwecke.



## Das Gerät und die Einzelteile

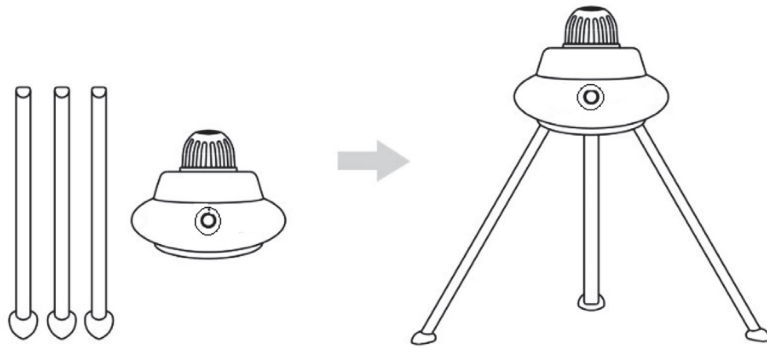
Prüfen Sie sofort nach dem Öffnen der Verpackung den Inhalt auf Vollständigkeit und etwaige Transportschäden. Falls ein Teil fehlt oder beschädigt sein sollte wenden Sie sich bitte umgehend an Ihren Händler, bevor Sie das Gerät zusammenbauen.



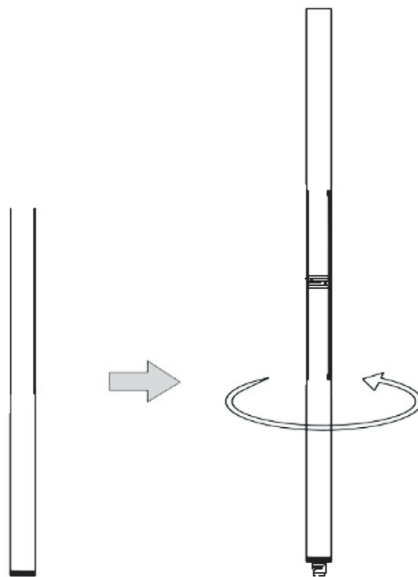
## Lieferumfang

1. Kleiderbügel	(1 x)
2. Haltestange	(2 x)
3. Ständer	(1 x)
4. Wäscheabdeckung	(1 x)
5. Wasserdichte Abdeckung	(1 x)
6. Motor	(1 x)
7. Stützfuß	(3 x)
8. Bedienungsanleitung	(1 x)

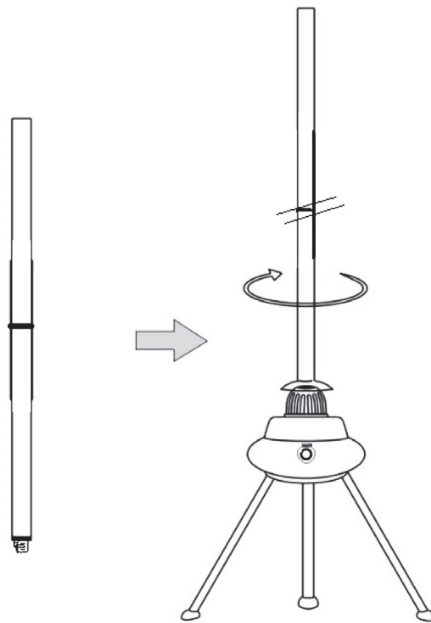
## Montage



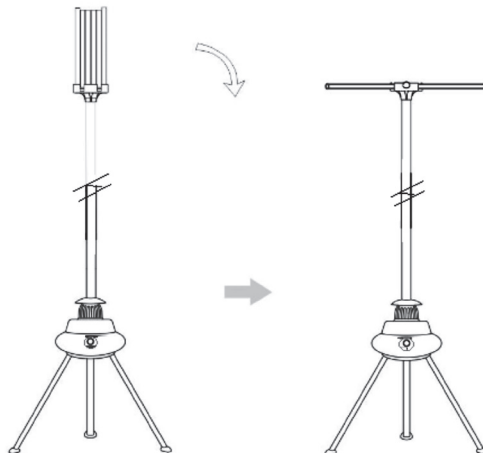
1. Schrauben Sie die Stützfüße in die dafür vorgesehenen Löcher im Motorgehäuse.



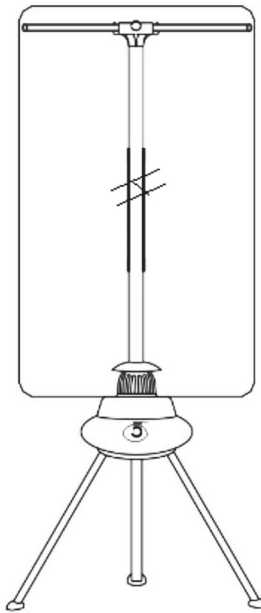
2. Stecken Sie den Verbindungsstab auf die obere Halterung und schrauben ihn im Uhrzeigersinn fest.



3. Stecken Sie den Stab auf die wasserdichte Abdeckung und drehen Sie die untere Haltestange im Uhrzeigersinn fest. Dann setzen Sie die Wäscheabdeckung ein.

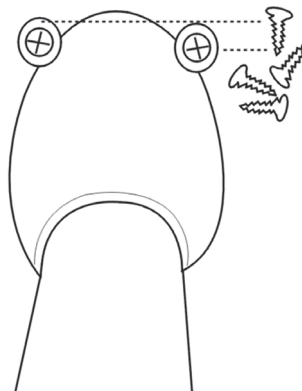


4. Stecken Sie die Einzelteile des Kleiderbügels auf die obere Haltestange und bringen die Bügel in die korrekte Position.



5. Hängen Sie die Kleidung auf den Bügeln auf und schließen dann die Abdeckung mit dem Reißverschluss.

## Gerät fixieren

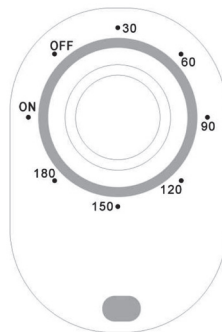


Dieses Gerät muss dauerhaft aufgestellt werden. Schrauben Sie die drei Plastik-Standfüße an die Stützfüße, wie in der Abbildung oben gezeigt. Dann installieren Sie das Gerät an den dafür vorgesehenen Aufstellort. Beachten Sie dabei sämtliche Sicherheitsregeln zum Aufstellen von Elektrogeräten.

## Bedienung

1. Öffnen Sie den Reißverschluss der Abdeckung und hängen die gewaschenen Kleidungsstücke an den Kleiderbügel auf. Sie können natürlich mehr als ein Kleidungsstück auf einmal aufhängen.
2. Stellen Sie den Wahlregler je nach Stoffart der Wäsche auf die erforderliche Trockenzeit ein, das Gerät startet dann sofort den Trockenvorgang.
3. Sobald das Gerät die eingestellte Zeit getrocknet hat, können Sie die Kleidung entnehmen. Vergessen Sie nicht, nach Beenden der Arbeit den Netzstecker aus der Netzsteckdose zu ziehen.

## Trockenzeit-Wahlregler



Vor der Erstinbetriebnahme dieses Gerätes beachten Sie bitte folgenden Hinweis: Stellen Sie den Wahlregler gegen den Uhrzeigersinn in die Position »An«. Der Trockner ist nun eingeschaltet und schaltet sich in dieser Betriebsart nicht automatisch aus.

Um eine passende Trockenzeit einzustellen, drehen Sie den Wahlregler nun im Uhrzeigersinn auf die gewünschte Zeiteinstellung.

## Technische Daten

Modell:	WK-402
Betriebsspannung:	220 V ~ 50 Hz
Leistung:	900 W

## Fehlersuche

Problem	Mögliche Ursache	Lösung
Trockenzeit ist zu lang.	1. Der Stoff der Wäsche ist zu dick.	1. Wäsche zusätzlich luft-trocknen.
	2. Wäsche wurde beim Waschen nicht geschleudert.	2. Wäsche an der Luft vortrocknen.
Gerät eingeschaltet, aber die Betriebsanzeige LED leuchtet nur schwach und das Gerät funktioniert nicht.	1. Netzstecker nicht angeschlossen.	1. Netzstecker an einer Netzsteckdose anstecken.
	2. Sicherung des Stromkreises wurde ausgelöst.	2. Sicherung des Stromkreises auswechseln.
	3. Stecker ist lose, schlechter Kontakt.	3. Stecker fest einstecken.
Ungewöhnliche Geräusche während des Betriebs	Der Lufteinlass ist durch Fremdkörper blockiert.	Fremdkörper entfernen.
Trockner schaltet sich während des Betriebs plötzlich automatisch aus.	1. Luftein- und Auslass sind durch Wäsche oder Fremdkörper blockiert.	1. Wäsche vom Ein/Auslass entfernen und Fremdkörper ganz aus dem Gerät entfernen.
	2. Zeit abgelaufen.	2. Gerät schaltet sich nach Ablauf der eingestellten Zeit automatisch aus.

## Altgeräte-Entsorgung

Dieses Produkt am Ende der Lebensdauer nicht in den normalen Haushaltsabfall geben, sondern an einem Recycling-Sammelpunkt für elektrische und elektronische Geräte abgeben. Das Symbol auf dem Produkt, der Bedienungsanleitung oder der Verpackung weist darauf hin.



## Kundenservice:

Sollten Sie Fragen zu dem Artikel haben, wenden Sie sich bitte an unseren Kundenservice: Weltbild GmbH & Co. KG, Werner-von-Siemens Str.1, 86159 Augsburg

# Weltbild

**Deutschland** **Telefon:** 01806 354 360 **E-Mail:** info@weltbild.com  
(Mo. – Fr. 7:00 - 22:00 Uhr; Sa. 7:00 Uhr - 20:00 Uhr;  
20 Cent/Anruf Festnetz; max. 60 Cent/Anruf Mobilfunk)

**Schweiz** **Telefon:** 0848 840 131 **E-Mail:** kundendienst@weltbild.ch  
(Mo. – So. 7:00 - 22:00 Uhr)

**Österreich** **Telefon:** 0662 / 65 75 88 **E-Mail:** kundenservice@weltbild.at