

Tragbares DAB+ Radio

Art.-Nr. 5985452

BEDIENUNGSANLEITUNG

Vielen Dank, dass Sie sich für den Kauf dieses Produkts entschieden haben. Bitte lesen Sie diese Bedienungsanleitung aufmerksam durch, bevor Sie das Gerät in Betrieb nehmen, und bewahren Sie die Anleitung für späteres Nachschlagen sicher auf.



Kundenservice:

Weltbild

Sollten Sie Fragen zu dem Artikel haben, wenden Sie sich bitte an unseren Kundenservice: Weltbild GmbH & Co. KG, Werner-von-Siemens Str.1, 86159 Augsburg

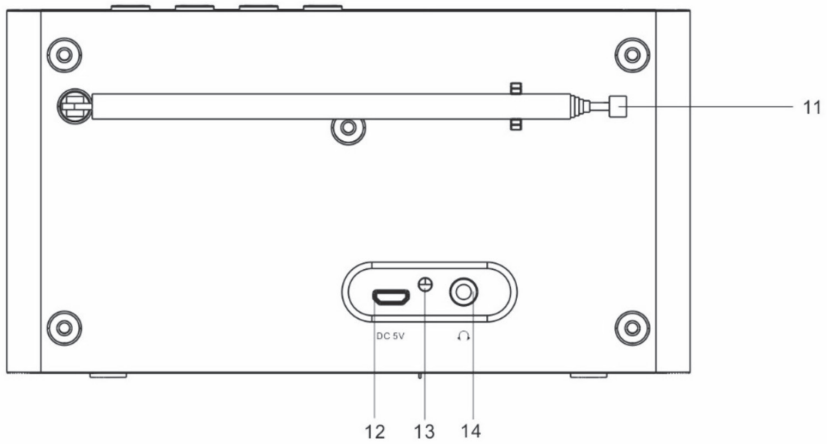
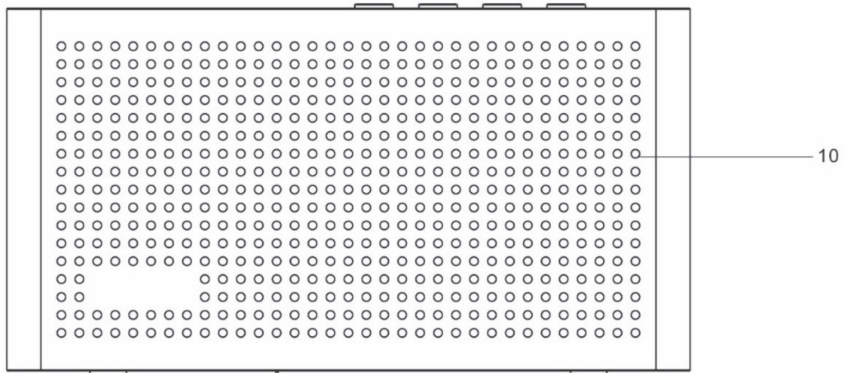
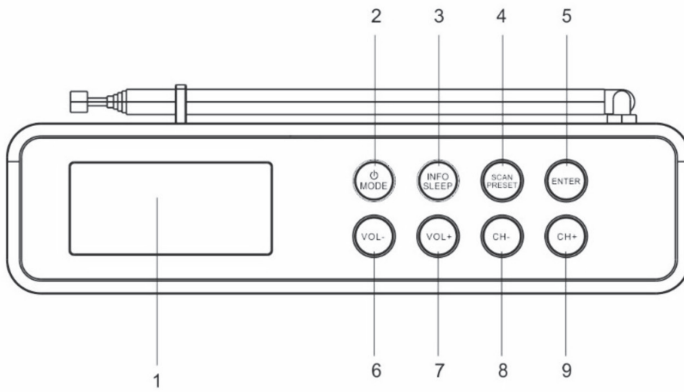
Deutschland **Telefon:** 01806 354 360 **E-Mail:** info@weltbild.com

(Mo. – Fr. 7:00 - 22:00 Uhr; Sa. 7:00 - 20:00 Uhr;
20 Cent/Anruf Festnetz; max. 60 Cent/Anruf Mobilfunk)

Schweiz **Telefon:** 0848 840 131 **E-Mail:** kundendienst@weltbild.ch

(Mo. – So. 7:00 - 22:00 Uhr)

Österreich **Telefon:** 0662 / 65 75 88 **E-Mail:** kundenservice@weltbild.at



Bedienelemente

1. Display

2. / Modus-Taste

: Zum Einschalten des Radios Taste drücken. Zum Ausschalten Taste gedrückt halten.

Modus: Nach dem Einschalten des Radios Taste kurz drücken, um den Modus zwischen DAB und UKW umzuschalten.

3. Info/Sleep-Taste

Info: Durch wiederholtes Drücken der Taste können Sie durch die von der jeweiligen Radiostation bereitgestellten Informationen blättern.

Sleep: Halten Sie die Taste gedrückt, um das Einstellmenü des Sleep-Timers aufzurufen.

4. Scan/Preset-Taste

Scan: Halten Sie die Taste gedrückt, um den Sendersuchlauf zu starten.

Preset: Taste kurz drücken, um den Senderspeicher aufzurufen.

5. **Enter-Taste:** Taste drücken, um eine Einstellung zu bestätigen.

6. **Vol–Taste:** Drücken Sie die Taste, um die Lautstärke zu reduzieren.

7. **Vol+ Taste:** Drücken Sie die Taste, um die Lautstärke zu erhöhen.

8. **CH– Taste:** Zur vorherigen Radiostation schalten / Sendersuchlauf nach unten manuell starten.

9. **CH+ Taste:** Zur nächsten Radiostation schalten / Sendersuchlauf nach oben manuell starten.

10. Lautsprecher

11. Antenne

12. **USB-Ladeanschluss** zum Laden des integrierten Akkus.

13. **LED-Anzeige** für den Akku-Ladevorgang

14. Kopfhörer-Ausgang

Sicherheitshinweise

- Benutzen Sie das Radio nicht bei extremen Umgebungstemperaturen oder hoher Luftfeuchtigkeit, dies könnte das Gerät beschädigen.
- Halten Sie das Radio von Flüssigkeiten fern, da das Gerät beschädigt werden könnte. Bitte schalten Sie das Gerät sofort aus und ziehen den Netzstecker aus der Steckdose, falls Wasser oder andere Flüssigkeiten in das Radio verschüttet wurden. In diesem Fall bringen Sie das Gerät in eine qualifizierte Fachwerkstatt zur Prüfung und Reparatur.
- Lagern Sie das Gerät nicht in staubiger oder sandiger Umgebung.
- Öffnen oder reparieren Sie das Radio niemals selbst.

- Bitte laden Sie den integrierten Akku des Geräts ausschließlich mit der in den Technischen Daten angegebenen Ladespannung. Wenn Sie am Ladeanschluss eine andere Spannungsquelle als vorgeschrieben anschließen, werden Gerät und Akku dauerhaft beschädigt und es besteht ein Risiko auf weitere Gefahren.
- Zum Reinigen wischen Sie das Gerät nur mit einem trockenen Tuch ab.

Erstinbetriebnahme

- Das DAB+ Radio wird mit einem integrierten Lithium-Akku betrieben. Zum Laden des Akkus benutzen Sie bitte ausschließlich das mitgelieferte USB-Ladekabel.
- Zum Laden des Akkus schließen Sie den Mikro-USB-Stecker des Ladekabels am USB-Ladeanschluss auf der Rückseite des Radios an. Das andere Ende des Kabels verbinden Sie bitte mit einem Computer oder USB-Netzladegerät. Während des Ladevorgangs leuchtet die LED-Ladeanzeige rot.
- Sobald der Akku vollständig geladen ist, erlischt die LED.
- Zum Einschalten des Radios drücken Sie die **⏻/Modus-Taste**.
- Zum Ausschalten des Radios halten Sie die selbe Taste gedrückt.

Radio-Modus umschalten

Nachdem Sie das Radio eingeschaltet haben, können Sie den Radio-Modus durch Drücken der **⏻/Modus-Taste** zwischen DAB und UKW umschalten.

DAB-Sendersuchlauf

- Nachdem Sie das Radio bei Erstinbetriebnahme eingeschaltet haben, startet automatisch der Sendersuchlauf nach allen verfügbaren DAB-Radiostationen. Nach Beenden des Suchlaufs wird die erste Radiostation im Display angezeigt und wiedergegeben.
- Falls das Display »No DAB Service« anzeigt, halten Sie die **Scan/Preset-Taste** gedrückt, um den Sendersuchlauf manuell zu starten.

DAB-Radiostation wählen

Zur Auswahl einer beliebigen Radiostation drücken Sie die **CH+** oder **CH– Taste**. Sobald die gewünschte Radiostation im Display angezeigt wird, lassen Sie die Taste los, dann wird die Radiostation wiedergegeben.

UKW-Sendersuchlauf

- Halten Sie die **Scan/Preset-Taste** gedrückt, dann sucht das Radio die nächste verfügbare Radiostation.
- Zur manuellen Feineinstellung der Radiostation drücken Sie die **CH+** oder **CH– Taste**, um die Frequenz in Schritten von 0,05 MHz zu ändern.

Senderspeicher

- Das Radio verfügt über einen Senderspeicher mit 10 Speicherplätzen für DAB und 10 weiteren Speicherplätzen für UKW.
- Drücken Sie die **Scan/Preset-Taste**, dann wird im Display »Preset 1 unset« angezeigt. Wählen Sie die Nummer des Senderspeichers mit der **CH+** oder **CH-** Taste. Zum Speichern halten Sie die **Enter-Taste** gedrückt, bis im Display »Saved« angezeigt wird.
- Zum Aufrufen einer Radiostation aus dem Senderspeicher drücken Sie einfach kurz die **Scan/ Preset-Taste**, wählen die gewünschte Radiostation mit der **CH+** oder **CH-** Taste aus und bestätigen mit der **Enter-Taste**.

Lautstärke einstellen

Zum Einstellen der Lautstärke drücken Sie die **Vol-** oder **Vol+** Taste.

Infos

Drücken Sie während der Wiedergabe einer Radiostation mehrmals die **Info/Sleep-Taste**, um durch die Infoseiten zu blättern, die von dieser Radiostation zur Verfügung gestellt werden.

Info DAB

- DLS (Dynamic Label Segmenting): Von der DAB-Radiostation gesendeter Radiotext, wie z.B. Neuigkeiten, Titel und Interpret des aktuellen Songs usw.
- PTY (Programm Type): Anzeige der Programmart der aktuellen Radiostation, wie z.B. »Musik«, »Sprache«, »News« usw. Falls keine Informationen zur Verfügung stehen, wird »Programme Type« angezeigt.
- Kanal/Frequenz: Anzeige von Kanal und Frequenz der aktuellen Radiostation, z.B. »11C220.352MHz«.
- Audio Info: Anzeige der Audio Übertragungsrate (Bitrate) der aktuellen Radiostation.
- Signal error: Die Signalstärke wird grafisch dargestellt.
- Zeit/Datum: Zeit und Datum werden automatisch eingestellt.
- Software Version.

Info UKW

- RT (Radiotext): Von der UKW-Radiostation gesendeter Radiotext.
- Signal error: Die Signalstärke wird grafisch dargestellt.
- Zeit/Datum: Zeit und Datum werden automatisch eingestellt.
- Frequenz: Anzeige der UKW-Frequenz der aktuellen Radiostation.
- Auto/Stereo: Automatische Umschaltung zwischen Mono- und Stereo-Empfang.

Hinweis:

Die Genauigkeit von Zeit und Datum hängt von der bereitgestellten Info der Radiostation ab.

Batteriestandanzeige

Sie können den Ladestand des Akkus prüfen. Drücken Sie während des Radiobetriebs mehrmals die **Info/Sleep-Taste**, bis in der unteren rechten Ecke des Displays das Batteriesymbol angezeigt wird.

Wenn der Akku fast leer ist, wird im Display »Low battery« angezeigt. Bitte laden Sie in diesem Fall den Akku schnellstmöglich wieder vollständig auf.

Sleep Timer (Abschaltautomatik)

Halten Sie die **Info/Sleep-Taste** gedrückt um in das Einstellmenü des Sleep-Timers zu gelangen. Sie haben folgende Auswahlmöglichkeiten für die Abschaltautomatik: 15 / 30 / 45 / 60 / 90 / Aus. Wählen Sie die passende Timer-Zeit mit der **CH+** oder **CH-** Taste aus und bestätigen dann mit der **Enter-Taste**. Der Timer wird in der oberen rechten Ecke des Displays angezeigt, z.B. bei 15 Minuten erscheint die Anzeige »S15«.

Neustart (Factory Reset)

Schalten Sie das Radio aus. Halten Sie dann gleichzeitig die **⏻/Modus-Taste** und **Scan/ Preset-Taste** gedrückt, bis das Display leuchtet und »RESET System« anzeigt. Dann können Sie die Tasten loslassen. Das Radio wird nun neu gestartet und auf die Werkseinstellungen zurückgesetzt und startet danach automatisch den DAB-Sendersuchlauf.

Fehlersuche

Falls Sie Probleme bei der Bedienung des DAB⁺ Radios haben, prüfen Sie bitte folgende kurzen und leichten Hinweise, welche Ihnen bei der Lösung der meisten Probleme helfen sollten:

Kein DAB-Empfang

- Falls im Display »no DAB service« angezeigt wird, führen Sie bitte einen Neustart des Radios durch und legen die Wurfantenne vollständig aus, um bestmöglichen Empfang zu gewährleisten.
- Stellen Sie das Radio in die Nähe eines Fensters.

Schlechter Radio-Empfang

- Prüfen Sie, ob die Wurfantenne vollständig ausgelegt ist, um den bestmöglichen Signalempfang zu erhalten. Probieren Sie verschiedene Antennenausrichtungen, um den stärksten Signalempfang zu finden.
- Achten Sie darauf, dass sich kein anderes Elektrogerät in der Nähe des Radios befindet. Störquellen können auch Mikrowellengeräte, Leuchtstofflampen oder ähnliches sein.

Kein Ton

- Prüfen Sie, ob die Lautstärke auf Null reduziert ist. Stellen Sie eine angenehme Lautstärke ein.
- Prüfen Sie, ob das Radio eingeschaltet ist.
- Wählen Sie eine andere Radiostation an.

Radio lässt sich nicht einschalten

- Der Akku ist leer. Bitte laden Sie den Akku vollständig auf und achten Sie darauf, dass das Ladekabel sicher angeschlossen ist. Während des Ladevorgangs leuchtet die rote LED-Ladeanzeige.

Technische Daten

- Modell: DB-26
- DAB-Frequenzbereich: 174.928 MHz (5A) – 239.200 MHz (13 F), unterstützt DAB und DAB+
- UKW Frequenzbereich: 87.5 – 108 MHz
- Betriebsspannung: DC 5 V
- Akku: Lithium-Akku 1200 mAh
- Audio-Anschluss: 3,5 mm Kopfhörer-Anschluss
- Maße (L x H x T): 163 x 88 x 44 mm

Anmerkung: Die Technischen Daten können sich ohne Benachrichtigung ändern.

Lieferumfang

- DAB-Radio
- USB-Ladekabel
- Bedienungsanleitung

Altgeräte-Entsorgung

Dieses Produkt am Ende der Lebensdauer nicht in den normalen Haushaltsabfall geben, sondern an einem Recycling-Sammelpunkt für elektrische und elektronische Geräte abgeben. Das Symbol auf dem Produkt, der Bedienungsanleitung oder der Verpackung weist darauf hin.



Kundenservice:

Weltbild

Sollten Sie Fragen zu dem Artikel haben, wenden Sie sich bitte an unseren Kundenservice: Weltbild GmbH & Co. KG, Werner-von-Siemens Str.1, 86159 Augsburg

Deutschland **Telefon:** 01806 354 360 **E-Mail:** info@weltbild.com
(Mo. – Fr. 7:00 - 22:00 Uhr; Sa. 7:00 Uhr - 20:00 Uhr;
20 Cent/Anruf Festnetz; max. 60 Cent/Anruf Mobilfunk)

Schweiz **Telefon:** 0848 840 131 **E-Mail:** kundendienst@weltbild.ch
(Mo. – So. 7:00 - 22:00 Uhr)

Österreich **Telefon:** 0662 / 65 75 88 **E-Mail:** kundenservice@weltbild.at

Tragbares DAB+ Radio

Art.-Nr. 5985452

INSTRUCTION MANUAL

Thank you for purchasing our quality product. Please read all the instructions, pre-cautions, and information in this manual before using the device to quickly familiarise yourself with it and to be able to make full use of its functions. Keep this instruction manual in a safe place for future reference.



Customer service:

If you have any questions regarding your device, please do not hesitate to contact our customer service: Weltbild GmbH & Co. KG, Werner-von-Siemens Str. 1, 86159 Augsburg

Weltbild

Germany

phone: 01806 354 360 e-mail: info@weltbild.com

(mo. - fr. 7:00 - 22:00; sa. 7:00 - 20:00;
20 cent per call landline; max. 60 cent per call mobile)

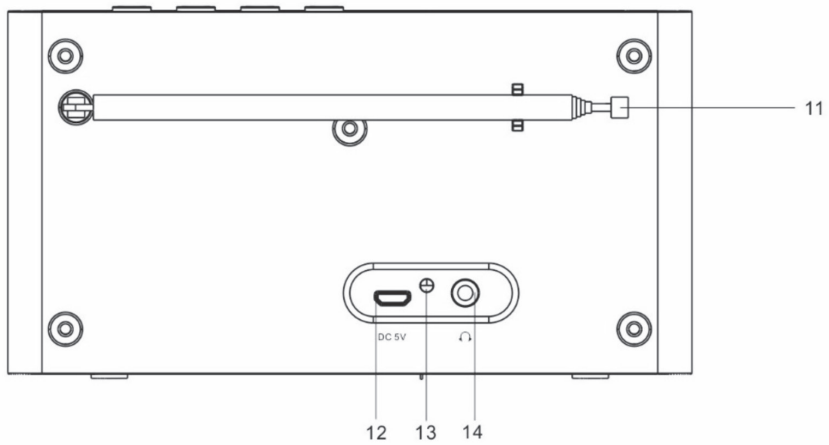
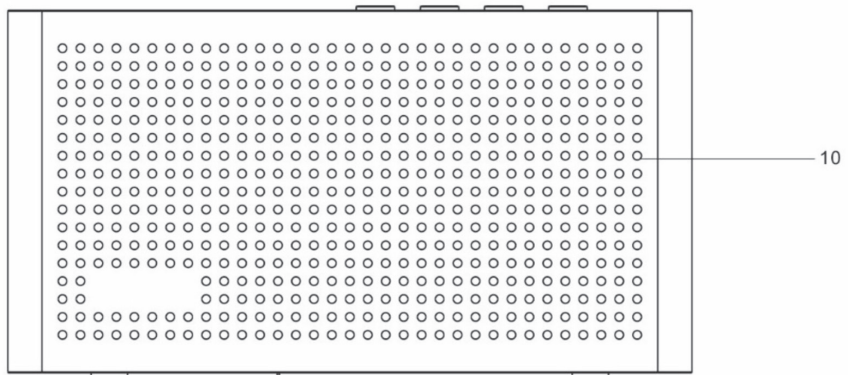
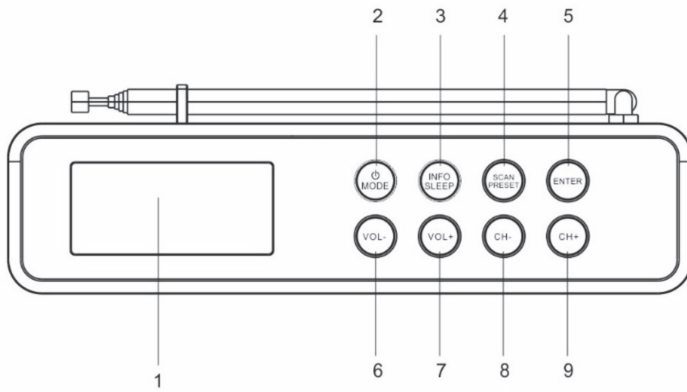
Switzerland

phone: 0848 840 131 e-mail: kundendienst@weltbild.ch

(Mo. - Sa. 7:00 - 22:00 Uhr)

Austria

phone: 0662 / 65 75 88 e-mail: kundenservice@weltbild.at



Location of Controls

1. Display

2. / Mode

: Press briefly to power on.

Mode: After turning the radio on, hold and press to switch the mode between FM and DAB.

3. Info/Sleep

Info: Press this button repeatedly to view various information broadcasted by the radio station.

Sleep: Press and hold the button to enter settings menu of the sleep timer.

4. Scan/Preset

Scan: Press and hold this button to scan for radio stations.

Preset: Press briefly to enter preset menu.

5. Enter: Press this button to confirm any selection.

6. Vol- : Reduce the volume level by pressing this button.

7. Vol+ : Increase the volume level by pressing this button.

8. CH- : Skip to previous station / manual scan downwards.

9. CH+ : Skip to next station / manual scan upwards.

10. Speaker

11. Antenna

12. USB port to connect USB cable for charging the built-in battery.

13. LED indicator for battery charging

14. Earphone socket

Safety Instructions

- The radio should not be used in high temperature or high humidity environment over prolonged periods of time as this may damage the unit.
- Keep the radio away from liquids as it may get damaged. Please switch off the radio immediately if water or liquids are spilled into the radio. Consult with the shop you bought this radio for any question, or ask qualified personnel.
- Avoid using or storing the unit in dusty or sandy environment.
- Do not open and repair the radio by yourself.
- Use only the specified power input voltage to charge the battery. Connecting a power supply with a different rating will cause permanent damage to the radio and may be hazardous.
- Clean only with dry cloth.

Getting Started

- The built-in lithium battery powers the radio. A USB cable is supplied in the product package.
- To charge the battery, connect the micro USB plug to the port at the rear side of the radio, connect the other end to a power source supplied with 5V OUT. The LED will light up in red, this indicates the battery is charging.
- When the charging is done, the red LED will go off.
- Press the [⏻/Mode] button to power on.
- To power off the radio, press and hold the same button.

Change Radio Mode

- After the radio has been powered on, press the [⏻/Mode] button to switch the radio mode.

Scanning DAB Stations

- The first time you power on the radio, it will scan the DAB radio stations automatically. The radio will display and play the first station after the scan is done.
- In case the radio displays "No DAB Service", press and hold the [Scan/Preset] button to start scanning.

DAB Tuning

Press the [CH+/CH-] button to choose other radio channels. Release the button when the radio displays the station you want to play and it will start playing automatically.

Scanning FM Stations

- Press and hold the [Scan/Preset] button to scan to the next available station.
- To manual scan, use the [CH+/CH-] button and the radio will fine tune the frequency in steps of 0.05 MHz.

Radio Preset

- Press the [Scan/Preset] button and the radio will display "Preset 1 unset". Choose the number of preset by [CH+/CH], then press and hold the [Enter] button until it shows "Saved".
- To recall the preset station, simply press the [Preset] button briefly, use the [CH+/CH-] button to navigate and press [Enter] to confirm.
- There are 10 presets available for DAB and 10 presets for FM.

Volume Control

Press [Vol-/Vol+] to adjust the volume.

Info

When the radio station is playing, press the [Info/Sleep] button repeatedly to cycle through the information broadcasted by the radio as followed:

Info DAB

- DLS (Dynamic Label Segmenting): Radio text broadcasted from the DAB station such as the news, songs being played etc.
- PTY (Programme Type): shows which types of programme you are listening to, "Music", "Talk", "News" etc. If there is no information, the radio will display "Programme Type".
- Channel/Frequency – The frequency of DAB is displayed such as "11C 220.352MHz".
- Audio info: The display shows the digital audio bit rate of the current reception.
- Signal error: The signal strength is displayed graphically.
- Time/Date: The time and date are set automatically.
- Software version


Info UKW

- RT (Radio text): Text broadcasted by the FM station.
- Signal error: The signal strength is displayed graphically.
- Time/Date: The time and date are set automatically.
- Frequency: The FM frequency for the current radio station.
- Auto / Stereo: Automatic switching between mono and stereo reception.

Note: The time and date accuracy depends on the info broadcasted by the radio station.

Battery Power Indicator

You can check the level of battery power remaining on the radio.

When the radio is playing, press the [Info/Sleep] button repeatedly until you see the battery indicator on the bottom right of the display .

When battery power is low, it will prompt with message "Low battery" to remind for battery charging.

Sleep Timer

Press and hold the [Info/Sleep] button to enter the Sleep timer setting with options 15/30/45/60/90/OFF. Press the [CH+/CH-] button to choose the timer, then press [Enter] to confirm. The timer will display on the top right corner of the display. If 15 minutes is set, it will display "S15".

Factory Reset

Power off the radio, press and hold the [⏻/Mode] and [Scan/Preset] buttons together until the display is lit and shows "RESET System", then you can release both buttons. The radio will reboot and scan stations on DAB accordingly.

Troubleshooting

If you are experiencing problems with your DAB radio there are some quick and easy checks that you can do, which may help to solve the problem:

No DAB Reception

- If the displays "no DAB service", please carry out a "Factory Reset" and fully extend the antenna to get the reception.
- Move the radio to close vicinity of the window.

Radio Reception Is Poor

- Please check that the antenna is extended for maximum signal strength and improved reception. Move the antenna around with different directions to get the best signal.
- Check that there is no other electrical equipment too close to your radio or close to any sources of interference such as microwaves, fluorescent lights etc., which cause interference.

No Sound

- Check if the volume is muted. Adjust the volume level.
- Check that the radio is powered on.
- Try changing to another radio station.

The Radio Does Not Turn On

- The battery is flat. Please charge the battery and make sure the cable is well connected and the Red LED lights up when charging.

Technical Specification

- Model: DB-26
- DAB frequency range:
174.928 MHz (5A) – 239.200 MHz (13 F), support DAB und DAB+
- UKW frequency range: 87.5 – 108 MHz
- Power input: DC 5 V
- Battery power: Lithium battery 1200 mAh
- Audio socket: 3.5 mm earphone jack
- Unit dimensions (L x H x T): 163 x 88 x 44 mm

Remark: Specification may vary without notice.

Contents

- DAB-Radio
- USB charging cable
- User manual



Disposal and Environmental Protection

This marking indicates that this product should not be disposed with other household wastes. To prevent possible harm to the environment or human health from uncontrolled waste disposal, recycle it responsibly to promote the sustainable reuse of material resources. To return your used device, please use the return and collection systems for electric and electronic appliances.



Customer service:

If you have any questions regarding your device, please do not hesitate to contact our customer service: Weltbild GmbH & Co. KG, Werner-von-Siemens Str. 1, 86159 Augsburg

Weltbild

Germany

phone: 01806 354 360 **e-mail:** info@weltbild.com

(mo. – fr. 7:00 - 22:00; sa. 7:00 - 20:00;
20 cent per call landline; max. 60 cent per call mobile)

Switzerland

phone: 0848 840 131 **e-mail:** kundendienst@weltbild.ch

(Mo. – Sa. 7:00 - 22:00 Uhr)

Austria

phone: 0662 / 65 75 88 **e-mail:** kundenservice@weltbild.at

