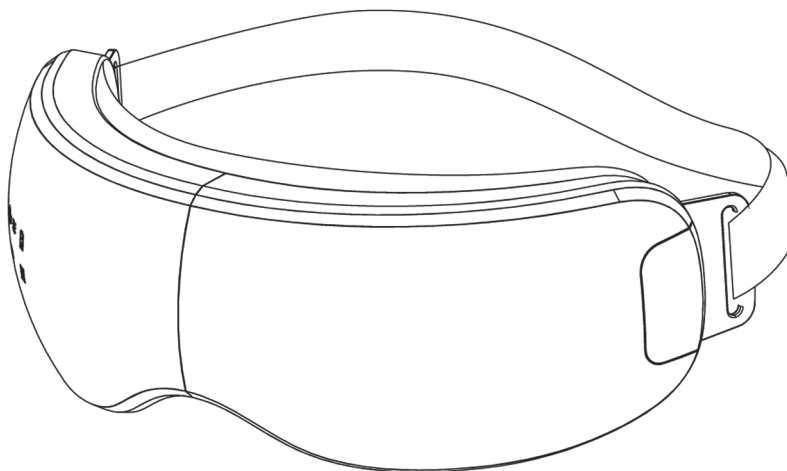


# Augenmassagegerät

## Art.-Nr. 6023510

# BEDIENUNGSANLEITUNG

*Vielen Dank, dass Sie sich für den Kauf dieses Produkts entschieden haben. Bitte lesen Sie diese Bedienungsanleitung aufmerksam durch, bevor Sie das Gerät in Betrieb nehmen, und bewahren Sie die Anleitung für späteres Nachschlagen sicher auf.*



**Kundenservice:**

**Weltbild**

Sollten Sie Fragen zu dem Artikel haben, wenden Sie sich bitte an unseren Kundenservice: Weltbild GmbH & Co. KG, Werner-von-Siemens Str.1, 86159 Augsburg

**Deutschland** **Telefon:** 01806 354 360 **E-Mail:** info@weltbild.com  
(Mo. – Fr. 7:00 - 22:00 Uhr; Sa. 7:00 - 20:00 Uhr;  
20 Cent/Anruf Festnetz; max. 60 Cent/Anruf Mobilfunk)

**Schweiz** **Telefon:** 0848 840 131 **E-Mail:** kundendienst@weltbild.ch  
(Mo. – So. 7:00 - 22:00 Uhr)

**Österreich** **Telefon:** 0662 / 65 75 88 **E-Mail:** kundenservice@weltbild.at



## Inhalt

Sicherheitshinweise .....	02
Lieferumfang .....	03
Bedienfeld .....	04
Bedienung .....	05
Massagemethode .....	05
Wirkungsweise des Augenmassagegeräts .....	06
Akku laden .....	06
Wartung und Schutz .....	07
Fehlersuche .....	08
Technische Daten .....	08

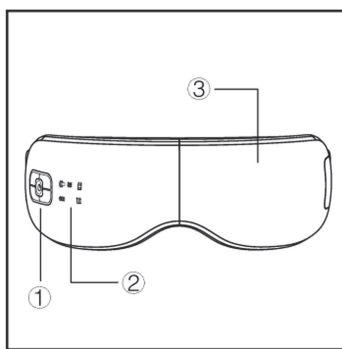
## Sicherheitshinweise

- Stellen Sie vor der Erstinbetriebnahme sicher, dass die auf dem Typenschild des Geräts angegebene Betriebsspannung mit der in Ihrem Haushalt befindlichen Netzspannung übereinstimmt.
- Kinder oder Personen mit Behinderungen dürfen dieses Gerät nur unter besonders aufmerksamer Aufsicht einer erwachsenen Person benutzen.
- Falls Sie bei der Benutzung dieses Geräts Übelkeit oder Unbehagen verspüren oder sich nicht normal fühlen, beenden Sie die Benutzung bitte sofort und fragen Ihren Arzt um Rat.
- Falls das Augenmassagegerät, das Ladegerät oder das Netzkabel beschädigt sein sollten, bringen Sie das Gerät bitte in eine qualifizierte Fachwerkstatt zur Prüfung und Reparatur, um Gefahren zu vermeiden.
- Netzstecker, Netzsteckdose und das Gerät müssen trocken sein, bevor Sie den Ladevorgang des Akkus starten.
- Tauchen Sie das Gerät oder den Ladeadapter niemals in Wasser oder andere Flüssigkeiten.
- Verwenden Sie ausschließlich das im Lieferumfang enthaltene Ladegerät (Netz-Ladeadapter) zum Laden des Akkus dieses Geräts.
- Dieses Gerät eignet sich nicht für medizinische Anwendungen oder Behandlungen.
- Dieses Gerät darf nur von einer Person benutzt werden. Achten Sie darauf, dass das Gerät niemals von zwei oder mehreren Personen gleichzeitig benutzt wird.
- Bitte benutzen Sie dieses Gerät nicht, wenn Sie sich unwohl fühlen oder unter dem Einfluss von Alkohol, Medikamenten oder Drogen stehen.
- Es wird empfohlen, dieses Gerät nicht länger als 15 Minuten pro Anwendung zu benutzen.
- Ziehen Sie das Produkt nicht über den Boden und tragen Sie es nicht am Netzkabel, um Beschädigungen zu vermeiden.
- Personen mit Augenbeschwerden dürfen dieses Gerät nicht benutzen. Ebenso dürfen Personen, die an einer Augenoperation, grauem Star, Linsentrübung, Netzhautablösung oder ähnlichen Augenkrankheiten leiden, unter keinen Umständen dieses Gerät benutzen.

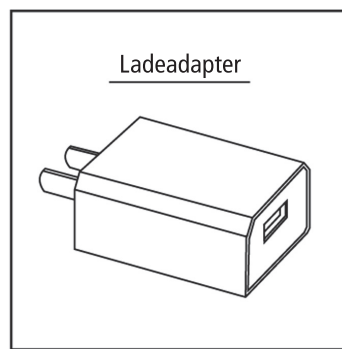


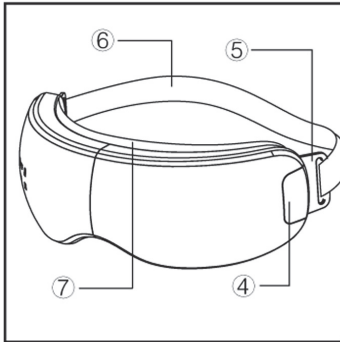
- Falls Sie nach der Anwendung Augendruck verspüren oder sich dunkle Augenringe bilden oder andere Beschwerden der Augen auftreten, benutzen Sie das Gerät bitte nicht mehr. Ruhen Sie sich in diesem Fall aus und fragen Sie einen Arzt um Rat.
- Personen mit elektronischen medizinischen Hilfsgeräten, wie z.B. einem Herzschrittmacher, dürfen dieses Gerät nicht benutzen.
- Personen, die an Krebs, Herzbeschwerden, Bluthochdruck oder dergleichen leiden, dürfen dieses Gerät nur mit äußerster Vorsicht benutzen. Ansonsten gelten die üblichen Vorsichtsregeln.
- Bei Fieber über 38°C darf dieses Gerät nicht mehr benutzt werden.
- Halten Sie den Kopf während der Anwendung leicht nach oben gerichtet, um das Augenmassagegerät besser und sicherer tragen zu können.
- Entfernen Sie niemals die internen Komponenten des Geräts, um Beschädigung und Fehlfunktionen zu vermeiden.
- Dieses Gerät darf ausschließlich von Fachkräften des Herstellers oder in einer qualifizierten Fachwerkstatt repariert werden. Bei Fragen kontaktieren Sie bitte rechtzeitig Ihren Händler oder den Hersteller.
- Trennen Sie die Netzverbindung nicht, indem Sie am Netzkabel ziehen. Zum Ausstecken ziehen Sie bitte immer am Netzstecker, nicht am Kabel.
- Lassen Sie das Netzkabel niemals über die Kante eines Tisches oder einer Arbeitsplatte hängen oder heiße Oberflächen berühren.
- Versuchen Sie nicht, das Gerät selbst zu reparieren. Fragen Sie immer in einer qualifizierten Fachwerkstatt um Hilfe. Um Gefahren zu vermeiden, lassen Sie ein abgenutztes oder beschädigtes Kabel stets vom Hersteller oder in einer qualifizierten Fachwerkstatt durch ein Kabel desselben Typs ersetzen.
- Verwenden Sie ausschließlich das im Lieferumfang enthaltene Ladegerät (Netz-Ladeadapter) zum Laden des Akkus dieses Geräts. Falls das Ladegerät defekt sein sollte, fragen Sie in einer qualifizierten Fachwerkstatt um Rat für ein geeignetes Ersatzgerät.

## Lieferumfang

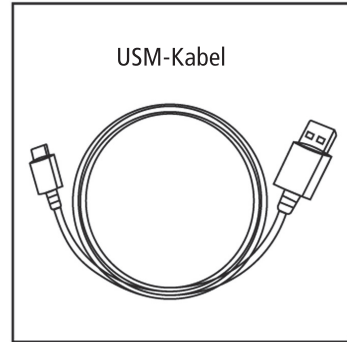


1. Bedienfeld
2. Display Symbol
3. Massagebrille

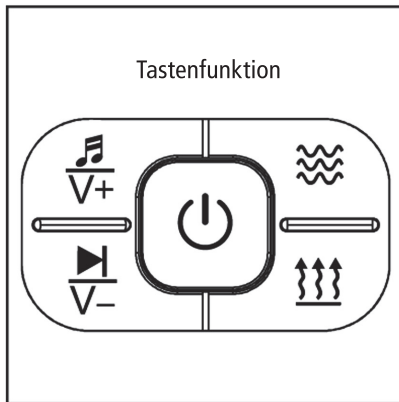




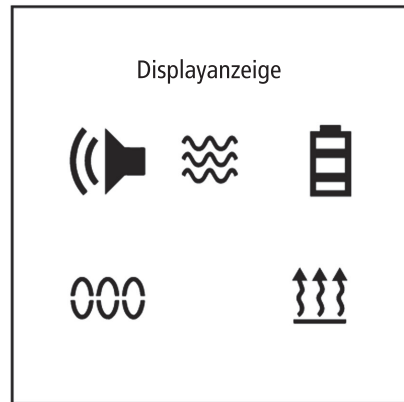
- 4. USB-Anschluss
- 5. Verschluss für Kopfband
- 6. Elastisches Kopfband
- 7. Ledergehäuse



## Bedienfeld



- Musik-Ein/Aus / Lautstärke +
- Nächster Song / Lautstärke -
- Massage An/Aus
- Vibration
- Wärme



- Musik-Symbol
- Vibration-Symbol
- Akku-Symbol
- Luftdruck-Symbol
- Wärmedruck-Symbol



Vorsicht

Die Grundeinstellung für eine Anwendung liegt bei 15 Minuten. Das Gerät schaltet sich nach dieser Zeit automatisch ab. Durch Drücken des An/Ausschalters kann der Betrieb wieder aufgenommen werden.

## Bedienung

### Massagemethode

1. Drücken Sie die Massage-Taste und das Gerät öffnet die Grundeinstellung für den Luftdruck (das Luftdruck-Symbol leuchtet).

**ACHTUNG:** Im Original ist die Rede von der Open-Taste. In der Beschreibung des Bedienfelds oben existiert aber im Original keine Open-Taste! Bitte prüfen, welche Taste diese Funktion erfüllt (ich vermute die Massage-Taste) und im Text ändern – A.d.Ü.

2. Sie können mit diesem Gerät während der Anwendung auch zusätzlich Musik hören. Halten Sie die Musik-Taste 3 Sekunden lang gedrückt, um die Musik-Wiedergabe zu aktivieren (das Musik-Symbol leuchtet dann). Zum Erhöhen der Lautstärke drücken Sie die Musik-Taste kurz (Lautstärke-Einstellung in 4 Stufen). Zum Ausschalten der Musik-Wiedergabe halten Sie die Musik-Taste 3 Sekunden lang gedrückt. Drücken Sie die Lautstärke – Taste kurz, um die Lautstärke zu reduzieren. Halten Sie die Taste 3 Sekunden lang gedrückt, um zum nächsten Song zu springen.
3. Vibrations- und Wärmedruck-Funktion können mit den entsprechenden Tasten aktiviert und deaktiviert werden (das jeweilige Symbol leuchtet dann).
4. Wenn Sie das Augenmassagegerät in der Öffentlichkeit benutzen, können Sie zum Hören von Musik auch einen Kopfhörer oder Ohrhörer anschließen (Kopf/Ohrhörer nicht im Lieferumfang enthalten). Sobald Sie den Kopfhörer am Gerät anschließen, wird der interne Lautsprecher stummgeschaltet, so dass Sie keine umstehenden Personen mehr stören. Die Musikwiedergabe funktioniert weiterhin wie oben beschrieben.
5. Wenn der Akku fast leer ist, blinkt das Akku-Symbol rot. Bitte schließen Sie in diesem Fall umgehend den mitgelieferten USB-Ladeadapter an. Während des Ladevorgangs leuchtet das Akku-Symbol rot; sobald der Akku vollständig geladen ist, leuchtet das Symbol blau.

Sie können das Gerät über USB an Ihren Computer anschließen und nach Belieben neue Songs auf das Gerät überspielen und/oder alte Songs löschen. Während des Datentransfers ist jedoch die Akku-Ladefunktion deaktiviert.

## Wirkungsweise des Augenmassagegeräts

### 1. Die Ermüdung der Augen wird gelindert:

Die Augenmassage kann die Mikrozirkulation des Augengewebes effektiv verbessern, den Stoffwechsel der Hautzellen stärken, den Blick heller und klarer erscheinen lassen, das Sehfeld klären, der Kurzsichtigkeit vorbeugen und die Ermüdung der Augen lindern.

### 2. Hemmung von Nervenschwäche, Verbesserung des Schlafs:

Massage zur Unterstützung der Blutzirkulation des Gesichts, Reduzierung des Blutdrucks im Gehirn, Entspannung des Gehirns, Stärkung der Gehirntätigkeit und Linderung vorhandener Nervenschwäche und Schlaflosigkeit, Erfrischungseffekt.

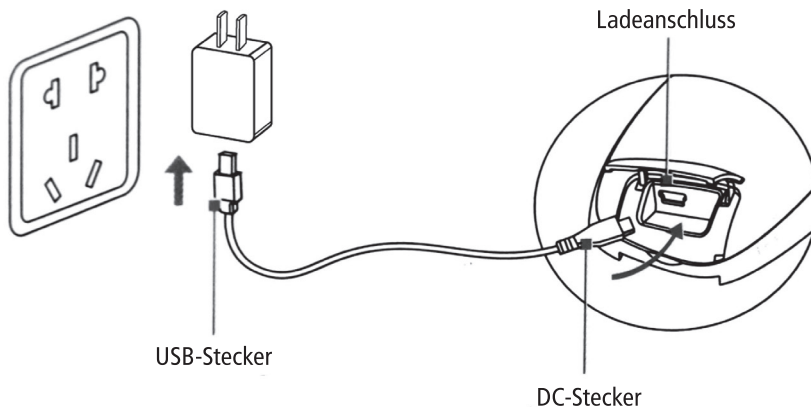


**Vorsicht**

Bitte setzen Sie das Augenmassagegerät auf, bevor Sie es einschalten, um übermäßigen Druck auf die Luftpolster und dadurch mögliche Schäden am Gerät zu vermeiden. Kontaktlinsen, Schmuck und andere Gegenstände sollten vor der Benutzung dieses Geräts entfernt werden.

## Akku laden

- Öffnen Sie die Abdeckung des Ladeanschlusses auf der linken Seite des Produktes und schließen Sie den DC-Stecker des USB-Ladekabels an. Das andere Ende des Kabels (USB-Stecker) schließen Sie am mitgelieferten USB-Ladeadapter an.
- Stecken Sie den Ladeadapter in eine Netzsteckdose (220-240 V ~ 50/60 Hz) Ihres Haushalts.
- Sobald der Adapter angeschlossen ist, leuchtet das Akku-Symbol rot.
- Der Ladevorgang dauert ca. 3 Stunden. Sobald der Akku vollständig geladen ist, leuchtet das Akku-Symbol blau.





Vorsicht

- Während des Ladevorgangs kann das Gerät nicht benutzt werden.
- Bitte verwenden Sie ausschließlich den im Lieferumfang enthaltenen Ladeadapter zum Laden dieses Geräts.
- Das Ladekabel darf nicht geknickt oder gequetscht werden, um Schäden zu vermeiden.

## Wartung und Schutz

### Wartung

- Bitte wischen Sie regelmäßig Schmutz und Verunreinigungen mit einem weichen Tuch vom Gerät ab.
- Falls das Gerät stark verschmutzt sein sollte, wischen Sie es mit einem Baumwolltuch und etwas Alkohol ab.



Vorsicht

Verwenden Sie kein Wasser oder korrosive Flüssigkeiten zum Reinigen dieses Geräts. Falls das Produkt Fehlfunktionen aufweist, bringen Sie es in eine qualifizierte Fachwerkstatt zur Prüfung und Reparatur. Versuchen Sie nicht, das Gerät selbst auseinanderzunehmen.

### Schutz

- Legen Sie das Gerät nach dem Benutzen in der mitgelieferten Tasche in die Verpackungschachtel. Lagern Sie das Gerät an einem sicheren, trockenen Ort.
- Stellen Sie keine schweren Gegenstände auf das Produkt und schützen Sie es vor Feuchtigkeit und übermäßiger Hitzeeinwirkung.



Vorsicht

- Setzen Sie das Produkt niemals hohen Temperaturen oder heißem Wasser aus.
- Kinder dürfen das Produkt nicht benutzen oder damit spielen.

## Fehlersuche

Fehler	Mögliche Ursache	Lösung
Gerät lässt sich nicht einschalten	Schalter auf »Aus«	Schalter auf »An« stellen
	Akku ist leer	Akku laden
	Timer abgelaufen	Taste nochmals drücken
Akku lädt nicht	Ladekabel ist nicht angeschlossen	Kabel anschließen
Anzeige LED blinkt oder ist ganz aus	Akku schwach	Akku laden
Luftdruck ist zu schwach		

Falls Fehlfunktionen auftreten sollten, die in dieser Tabelle nicht aufgeführt sind, bringen Sie das Gerät bitte in eine qualifizierte Fachwerkstatt zur Prüfung und Reparatur. Versuchen Sie niemals das Produkt selbst auseinanderzunehmen oder zu reparieren.

## Technische Daten

Betriebsspannung: ..... 3,7 V –  
 Leistung: ..... < 5 W  
 TF Speicherkarte: ..... 512 MB  
 Netzladegerät: ..... 5 V – / 1.000 mA  
 Arbeitsstrom: ..... 500 mA

## Altgeräte-Entsorgung

Dieses Produkt am Ende der Lebensdauer nicht in den normalen Haushaltsabfall geben, sondern an einem Recycling-Sammelpunkt für elektrische und elektronische Geräte abgeben. Das Symbol auf dem Produkt, der Bedienungsanleitung oder der Verpackung weist darauf hin.



## Kundenservice:

Sollten Sie Fragen zu dem Artikel haben, wenden Sie sich bitte an unseren Kundenservice: Weltbild GmbH & Co. KG, Werner-von-Siemens Str.1, 86159 Augsburg

**Deutschland** **Telefon:** 01806 354 360 **E-Mail:** info@weltbild.com  
 (Mo. – Fr. 7:00 - 22:00 Uhr; Sa. 7:00 Uhr - 20:00 Uhr;  
 20 Cent/Anruf Festnetz; max. 60 Cent/Anruf Mobilfunk)

**Schweiz** **Telefon:** 0848 840 131 **E-Mail:** kundendienst@weltbild.ch  
 (Mo. – So. 7:00 - 22:00 Uhr)

**Österreich** **Telefon:** 0662 / 65 75 88 **E-Mail:** kundenservice@weltbild.at

# Weltbild