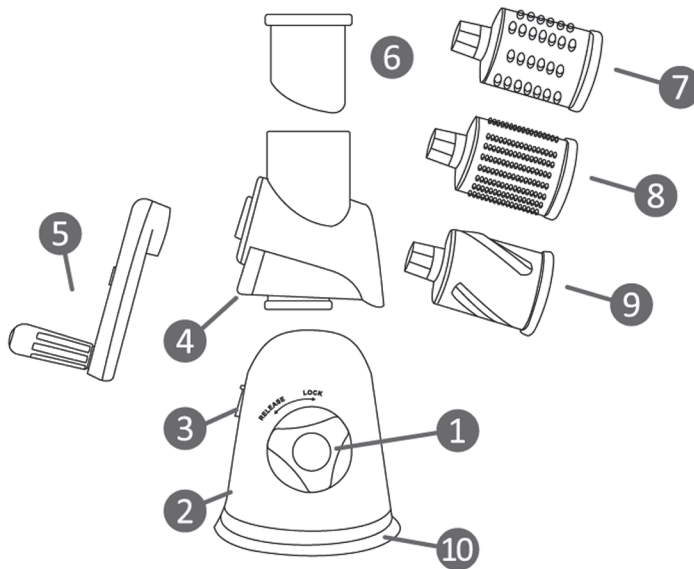


# Trommelreibe

## Art.-Nr. 6054301

# BEDIENUNGSANLEITUNG

Vielen Dank, dass Sie sich für den Kauf dieses Produkts entschieden haben. Bitte lesen Sie diese Bedienungsanleitung aufmerksam durch, bevor Sie das Gerät in Betrieb nehmen, und bewahren Sie die Anleitung für späteres Nachschlagen sicher auf.



## Beschreibung

1. Sicherungsknopf für Ansaugsockel
2. Sockel
3. Sicherungsknopf für Einfüllaufsatz
4. Einfüllaufsatz
5. Kurbel
6. Stößel
7. Grobreibe
8. Feinreibe
9. Schnittdrummel
10. Saugnapf

## Kundenservice:

# Weltbild

Sollten Sie Fragen zu dem Artikel haben, wenden Sie sich bitte an unseren Kundenservice: Weltbild GmbH & Co. KG, Werner-von-Siemens Str.1, 86159 Augsburg

**Deutschland** Telefon: 01806 354 360 E-Mail: info@weltbild.com

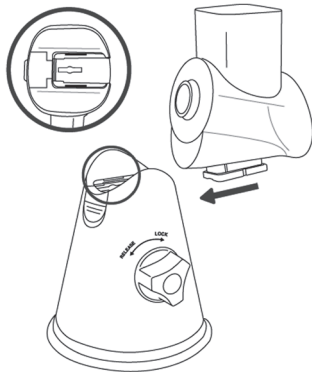
(Mo. – Fr. 7:00 - 22:00 Uhr, Sa. 7:00 - 20:00 Uhr,  
20 Cent/Anruf Festnetz; max. 60 Cent/Anruf Mobilfunk)

**Schweiz** Telefon: 0848 840 131 E-Mail: kundendienst@weltbild.ch

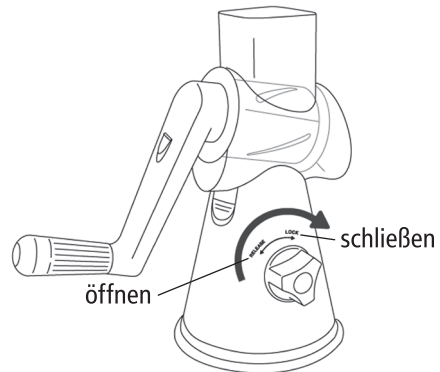
(Mo. – So. 7:00 - 22:00 Uhr)

**Österreich** Telefon: 0662 / 65 75 88 E-Mail: kundenservice@weltbild.at

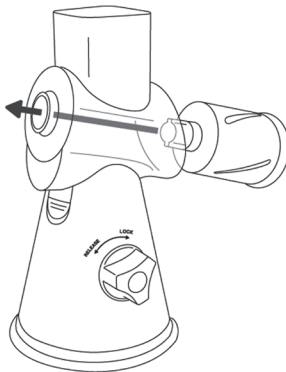
## Montage



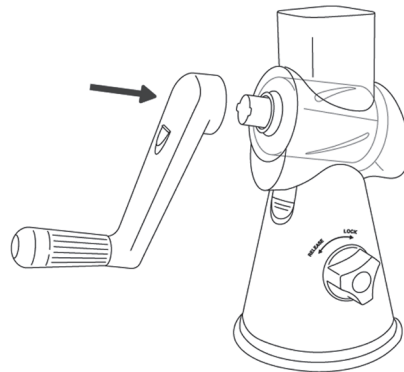
1. Setzen Sie den Einfüllaufsatz auf den Sockel und schieben ihn ganz ein, bis er hörbar einrastet.



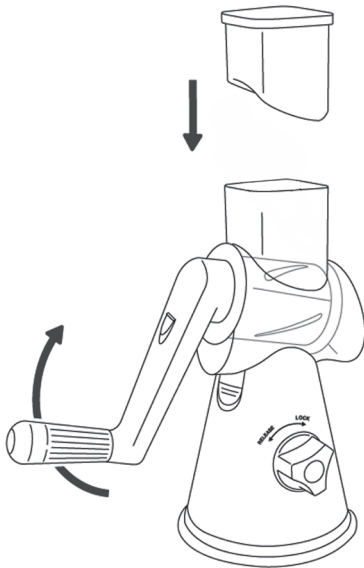
2. Stellen Sie den Sockel auf eine trockene, glatte, nicht-poröse Arbeitsfläche. Setzen Sie den Sockel fest, indem Sie den Sicherungsknopf im Uhrzeigersinn drehen.



3. Stecken Sie einen Trommelaufsatz Ihrer Wahl in die Trommelhalterung des Einfüllaufsatzes, bis der Führungsbolzen auf der anderen Seite heraussteht.



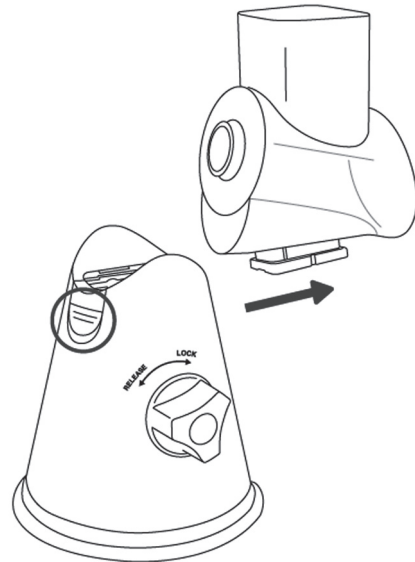
4. Setzen Sie den Trommelaufsatz fest, indem Sie den Griff aufstecken, bis er hörbar einrastet.



5. Geben Sie die Speisen in den Einfüllschacht und drehen Sie den Griff zum Reiben im Uhrzeigersinn. Benutzen Sie während des Reibens den Stößel, um die Speisen weiter in den Schacht zu drücken, und halten Sie Ihre Finger von den Schnittmessern fern.

**Tipp:** Um den Aufsatz abzunehmen, drücken Sie den Sicherungsknopf auf der Rückseite nach unten.

**Hinweis:** Der Sicherungsknopf muss erst (gegen den Uhrzeigersinn) gelöst werden, damit Sie den Sockel befestigen oder abnehmen können.



## Wartung

- Zum Reinigen zerlegen Sie die Trommelreibe in alle Einzelteile.
- Spülen Sie Speiserückstände nach jedem Benutzen unter laufendem Wasser ab.
- Reinigen Sie sämtliche Einzelteile mit einem weichen, nicht scheuernden Schwamm und etwas Spülmittel.
- Trocknen Sie die Trommelaufsätze mit einem weichen Tuch gründlich ab.
- Tauchen Sie den Sockel niemals in Wasser.

## Vorsicht!

- Die Trommelaufsätze haben scharfe Messer. Gehen Sie beim Benutzen äußerst vorsichtig vor.
- Benutzen Sie aus Sicherheitsgründen zum Reiben immer den Stößel.
- Stecken Sie niemals die Finger in den Zufuhrschacht, während Sie am Griff drehen.
- Halten Sie das Gerät außer Reichweite von Kindern.

### Kundenservice:

# Weltbild

Sollten Sie Fragen zu dem Artikel haben, wenden Sie sich bitte an unseren Kundenservice: Weltbild GmbH & Co. KG, Werner-von-Siemens Str.1, 86159 Augsburg

**Deutschland** **Telefon:** 01806 354 360 **E-Mail:** [info@weltbild.com](mailto:info@weltbild.com)

(Mo. – Fr. 7:00 - 22:00 Uhr; Sa. 7:00 Uhr - 20:00 Uhr;  
20 Cent/Anruf Festnetz; max. 60 Cent/Anruf Mobilfunk)

**Schweiz** **Telefon:** 0848 840 131 **E-Mail:** [kundendienst@weltbild.ch](mailto:kundendienst@weltbild.ch)

(Mo. – So. 7:00 - 22:00 Uhr)

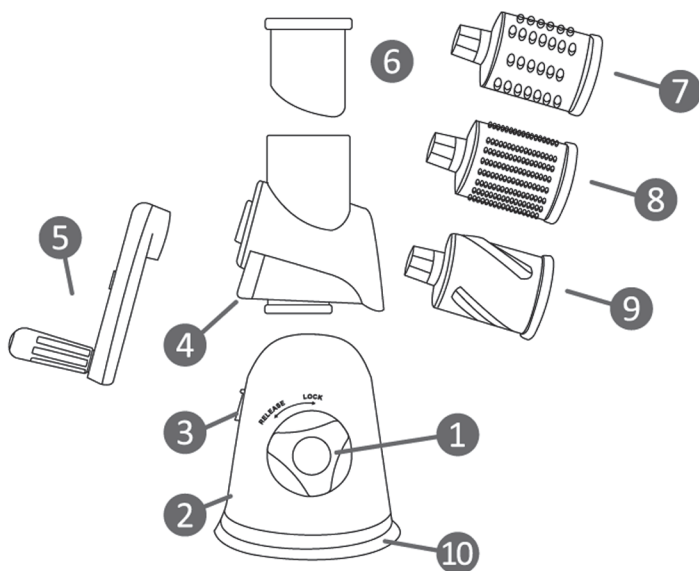
**Österreich** **Telefon:** 0662 / 65 75 88 **E-Mail:** [kundenservice@weltbild.at](mailto:kundenservice@weltbild.at)

# Drum Grater

## Art.-Nr. 6054301

# INSTRUCTION MANUAL

Thank you for purchasing our quality product. Please read all the instructions, precautions, and information in this manual before using the device to quickly familiarise yourself with it and to be able to make full use of its functions. Keep this instruction manual in a safe place for future reference.



## Description

- |                                     |                  |
|-------------------------------------|------------------|
| 1. Safety knob for suction base     | 6. Pusher        |
| 2. Base                             | 7. Coarse blade  |
| 3. Safety knob for upper attachment | 8. Fine blade    |
| 4. Feeding jar                      | 9. Slicing blade |
| 5. Crank                            | 10. Suction pad  |

## Customer service:

If you have any questions regarding your device, please do not hesitate to contact our customer service: Weltbild GmbH & Co. KG, Werner-von-Siemens Str. 1, 86159 Augsburg

### Germany

phone: 01806 354 360 e-mail: info@weltbild.com

(mo. – fr. 7:00 – 22:00; sa. 7:00 – 20:00;  
20 cent per call landline; max. 60 cent per call mobile)

### Switzerland

phone: 0848 840 131 e-mail: kundendienst@weltbild.ch

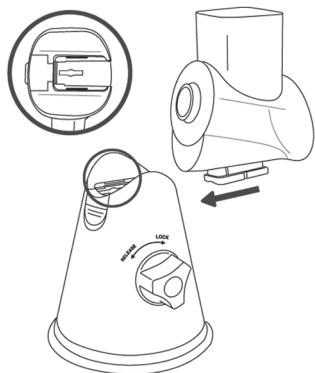
(Mo. – So. 7:00 – 22:00 Uhr)

### Austria

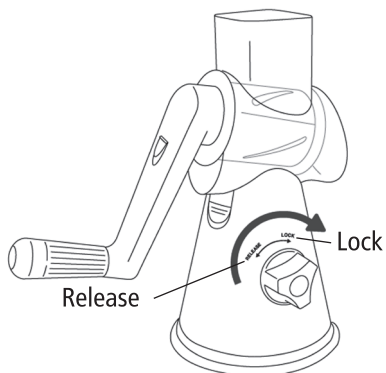
phone: 0662 / 65 75 88 e-mail: kundenservice@weltbild.at

# Weltbild

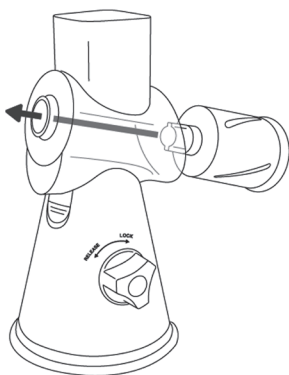
## Montage



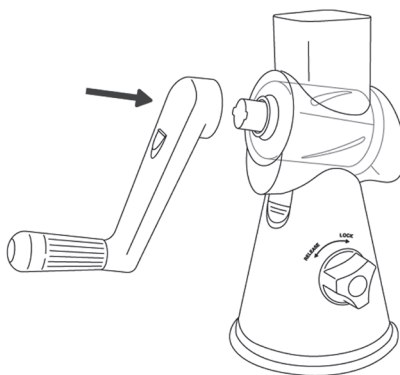
1. Place the feeding jar on the base and slide it in until you hear a "clicking" sound.



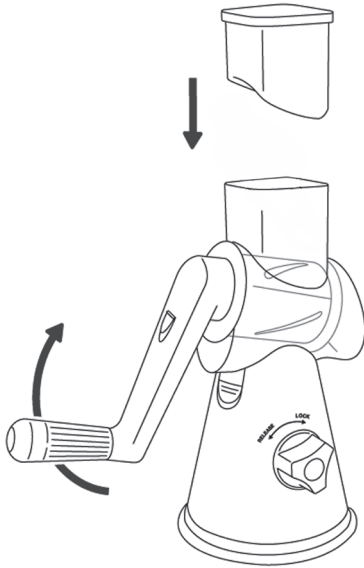
2. Put the base on a dry, smooth, non-porous surface. Lock it into place by turning the safety knob clockwise.



3. Insert the drum attachment into the feeding jar until it comes through the opening on the other side.



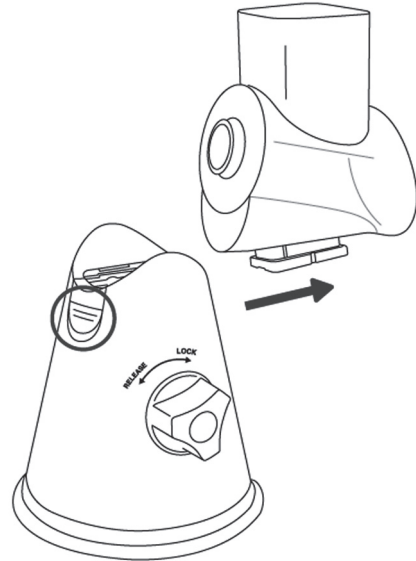
4. Lock the drum into place by attaching the crank. A clicking sound indicates that the crank is attached.



5. Insert food into the feeding jar and turn the crank to grate. Use the safety pusher to keep food in place while cutting and always keep fingers away from the blades.

**Hint:** Press down the safety knob on the back for releasing the feeding jar.

**Note:** The safety knob on the base must be disengaged to allow you to attach or remove the suction base.



## Maintenance

- To clean the device, disassemble all components.
- Rinse off food residue immediately after each use.
- Wash with a non-abrasive sponge and mild detergent.
- Dry drums thoroughly with a soft cloth.
- Never immerse the base in water or other liquids.

## Caution!

- The drums contain sharp blades. Use extreme caution when handling the blades.
- For safety reasons, always use the pusher when grating.
- Never put your fingers into the feeding jar while turning the crank.
- Keep out of reach of children.

---

### Customer service:

If you have any questions regarding your device, please do not hesitate to contact our customer service: Weltbild GmbH & Co. KG, Werner-von-Siemens Str. 1, 86159 Augsburg



**Weltbild**

#### Germany

**phone:** 01806 354 360

**e-mail:** [info@weltbild.com](mailto:info@weltbild.com)

(mo. – fr. 7:00 - 22:00; sa. 7:00 - 20:00;

20 cent per call landline; max. 60 cent per call mobile)

#### Switzerland

**phone:** 0848 840 131

**e-mail:** [kundendienst@weltbild.ch](mailto:kundendienst@weltbild.ch)

(Mo. – So. 7:00 - 22:00 Uhr)

#### Austria

**phone:** 0662 / 65 75 88

**e-mail:** [kundenservice@weltbild.at](mailto:kundenservice@weltbild.at)