
Westfalia®



Bedienungsanleitung

Garten Transportwagen

Groß TC1840

Artikel Nr. 33 78 32



Instruction Manual

Garden Transport Cart

Large TC1840

Article No. 33 78 32



Sehr geehrte Damen und Herren

Bitte überprüfen Sie die Vollständigkeit der Teile, bevor Sie mit dem Zusammenbau beginnen. Bei fehlenden Teilen, schicken Sie den Transportwagen nicht zurück. Wenden Sie sich bitte an die Kundenbetreuung.

Diese Bedienungsanleitung enthält wichtige Hinweise zur Inbetriebnahme und Handhabung. Legen Sie die Anleitung dem Produkt bei, wenn Sie es an Dritte weitergeben!

Bitte lesen Sie alle Sicherheitshinweise!

Diese sollen Ihnen den sachgemäßen Umgang erleichtern und Ihnen helfen, Missverständnisse und Schäden vorzubeugen.



Dear Customers

Before mounting, please check all parts of the completeness. If parts are missing, do not return back the garden transport cart but contact our support department.

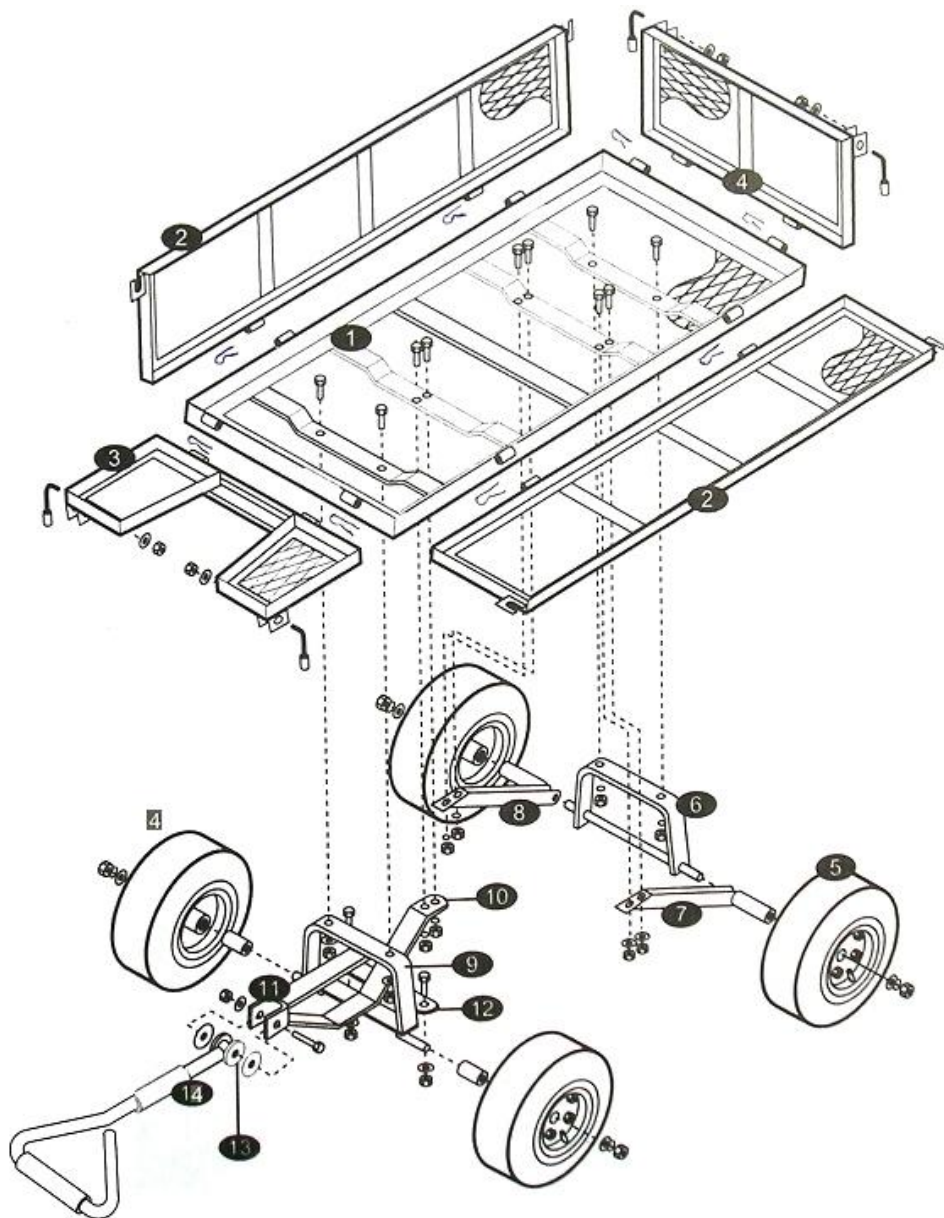
This operating instruction contains important details for handling the device. Please pass it on along with the electric tool if it is handed over to a third party!

Please read all safety instructions!

These instructions will make it easier for you to handle the device and help prevent misunderstandings and possible damage or injury.



Übersicht | Overview





Übersicht | Overview



		St./Qty.	
1	Wagenunterbau	1x	Cart Bed
2	Seitenteil	2x	Side Part
3	Vorderteil	1x	Front Part
4	Hinterteil	1x	Rear Part
5	Luftreifen 10 x 3,5"	4x	Wheels 10 x 3.5"
6	Hintere Aufhängung	1x	Rear Axle Support
7	Linke Hinterachsenstrebe	1x	Left Rear Axle Brace
8	Rechte Hinterachsenstrebe	1x	Right Rear Axle Brace
9	Frontaufhängung	1x	Frontal Axle Support
10	Frontachsenstrebe	1x	Front Strut
11	Lenkgabel	1x	Deflection Fork
12	Achsträger	1x	Steering Link Connector
13	Plastikscheibe	1x	Plastic Coupling
14	Handgriff	1x	Handle
	Zubehör/Montagematerial		Accessories/Mounting Material
15	Ablagegitter	1x	Shelf
16	Gartengeräteablage	1x	Garden Tool Box
17	Plane	1x	Tarpaulin
18	Matte	1x	Mat
19	Bolzen M8x60	1x	Bolt M8x60
20	Haarnadel Splint	8x	"B" Cotter Pin
21	Schraube M8x20 mit Unterlegscheibe und Mutter	10x	Screw M8x20 with Washer and Nut
22	Kurzgewinde-Schraube M8x20 mit Unterlegscheibe und Mutter für Frontaufhängung	4x	Short Steering Bolt M6x20 with Washer and Nut for Frontal Suspension Bracket
23	Anhängerkupplung für weitere Transportwagen oder Gartentraktor	1x	Trailer Coupling for further Transport Carts or Garden Tractor
24	Verriegelungshaken links	2x	Lock Handle left
25	Verriegelungshaken rechts	2x	Lock Handle right



15



16



17



18



19



20



21



22



23



24



25

Zur Prüfung der Vollständigkeit der Teile sowie zur Montage des Transportwagens nehmen Sie die Explosionszeichnung zur Hand.

For checking all parts of completeness and for mounting the transport cart please use the included explode diagram.



Sicherheitshinweise



Beachten Sie bitte zur Vermeidung von Fehlfunktionen, Schäden und gesundheitlichen Beeinträchtigungen die folgenden Hinweise:

- Machen Sie sich mit allen Instruktionen vor Aufbau und/oder vor Gebrauch dieses Produktes vertraut, um Unfälle zu vermeiden.
- Personen mit eingeschränkten physischen, sensorischen oder geistigen Fähigkeiten dürfen den Garten Transportwagen nicht benutzen, es sei denn, sie werden durch eine Betreuerin/einen Betreuer beaufsichtigt und unterwiesen.
- Lassen Sie den Transportwagen nie durch Kinder bedienen, er ist kein Spielzeug.
- Nehmen Sie den Transportwagen nie mit gebrochenen oder beschädigten Teilen in Betrieb.
- Wenden Sie den Transportwagen mithilfe des Handgriffes und achten Sie darauf den Transportwagen nicht ruckartig zu wenden.
- Überladen Sie den Wagen nicht, die maximal Kapazität beträgt 250 kg.
- Verteilen Sie das Gewicht gleichmäßig. Der Wagen könnte in Steigungen umkippen, wenn der Transportwagen einseitig belastet wird.
- Der maximale Reifendruck beträgt 2 bar. Benutzen Sie zum Aufpumpen der Reifen am besten eine Handpumpe.
- Stellen Sie den Transportwagen nur an geraden Flächen ab und sichern Sie den Transportwagen zusätzlich vor dem Wegrollen mit geeigneten Keilen.



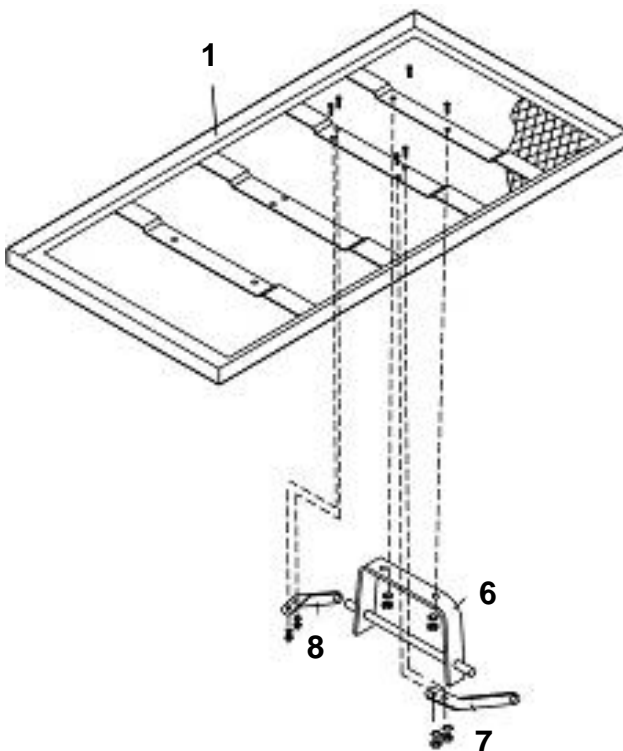
Montage

Benötigtes Werkzeug

- Für den Aufbau benötigen Sie einen Schlitzschraubendreher sowie Gabelringschlüssel der Größe 10, 13 und 14.
- Nehmen Sie alle Teile aus der Verpackung und überprüfen Sie die Teile auf Vollständigkeit. Zur Hilfestellung beim Zusammenbau benötigen Sie eventuell eine zweite Person.

Montage der hinteren Aufhängung

1. Montieren Sie wie abgebildet die hintere Aufhängung (6) mit den linken und rechten Hinterachsenstreben (7 und 8). Benutzen Sie hierzu die 8x20 mm Schrauben (21) mit den Unterlegscheiben und Muttern.
2. Montieren Sie die Räder auf die hintere Aufhängung. Ziehen Sie die Schrauben und Muttern fest. Benutzen Sie immer die Unterlegscheiben.





Montage

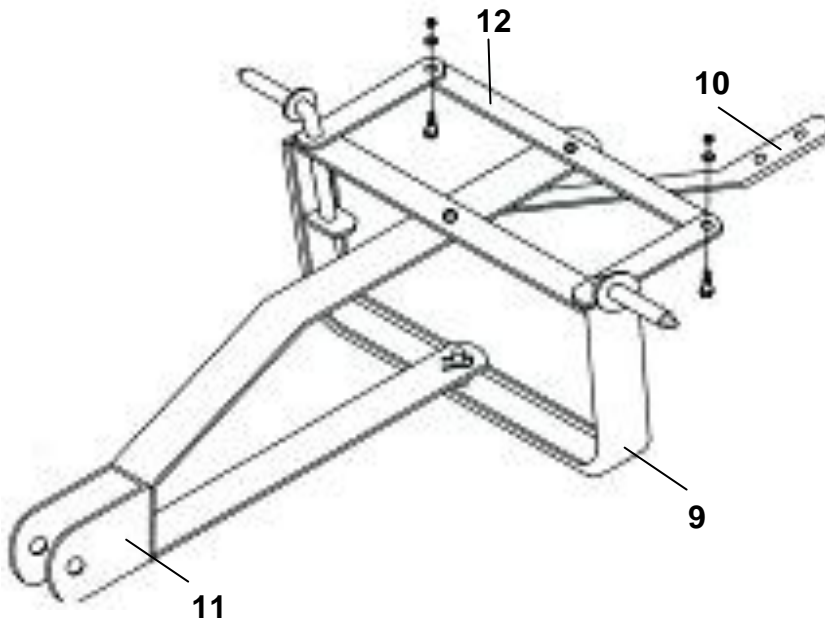




Montage

Montage der Frontaufhängung

1. Montieren Sie nun die Frontaufhängung (9) mit der Frontachsenstrebe (10), der Lenkgabel (11) und des Achsträgers (12). Beachten Sie die Reihenfolge der Teile auf den Bildern.
2. Montieren Sie die Räder und die Frontaufhängung.





Montage

Vordere Aufhängung



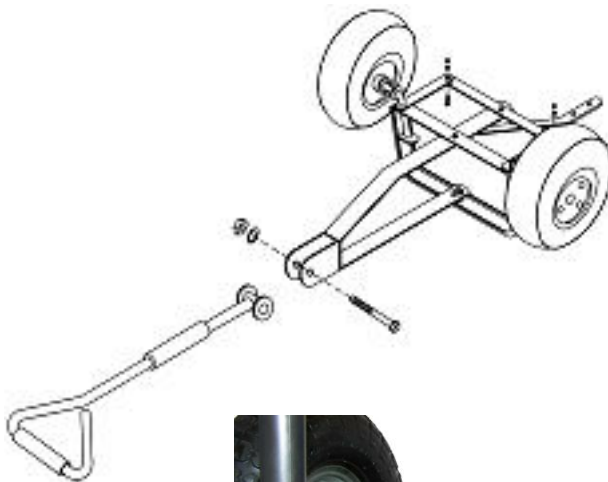
Hintere Aufhängung





Montage

3. Drehen Sie den Transportwagen vorsichtig um und montieren Sie den Handgriff (14).
4. Montieren Sie die Seitenteile (2) sowie das Vorder- und das Hinterteil (3 und 4) auf den Wagenunterbau (1). Benutzen Sie hierzu die Splinte (20).



14



5. Verriegeln Sie bei Bedarf die Seitenteile mit dem Vorder- und Hinterteil. Benutzen Sie hierzu die linken und rechten Verriegelungshaken (24 und 25).



Safety Notes



Please note the safety notes to avoid malfunctions, damage or physical injury:

- Please familiarize yourself with proper mounting and using the transport cart by reading and following each chapter of this manual in order to avoid injuries.
- Persons with limited physical, sensorial or mental abilities are not allowed to use the transport cart tool, unless they are supervised and briefed for their safety by a qualified person.
- Do not allow children to use the transport cart. The cart is not a toy.
- Do not use the transport cart with damaged or bent components.
- Turn the garden transport cart with the handle only and do not make jerky movements while turning the cart.
- Do not overload the transport cart. The max. allowable load is 250 kg.
- Make sure to distribute the load evenly on the transport cart bed otherwise the transport cart might roll over.
- The max. allowable tyre pressure is 2 bars. To pump up the tyres, preferably use a hand pump.
- When parking the transport cart make sure the cart cannot roll away. Always secure the transport cart wheels with suitable wedges.



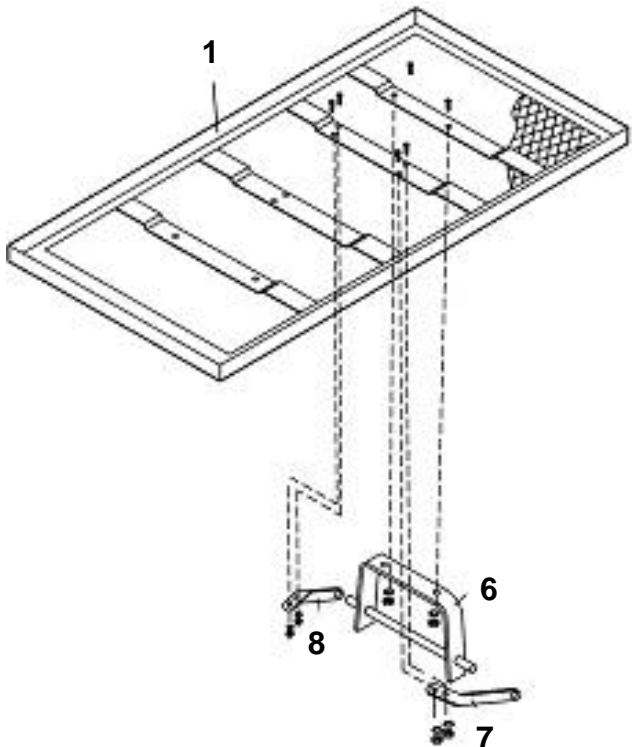
Mounting

Required Tool

- For mounting the transport cart you will need a large slot screwdriver and open-end wrenches in the sizes 10, 13 and 14.
- Remove all parts from the packaging and check if all parts are complete. Please ask a second person to assist you while mounting the transport cart.

Mounting the Rear Axle Support

1. Mount the rear axle support (6) together with the left and right axle braces (7 and 8), as shown in the drawing. For mounting, use the M8x20 mm screws (21) together with the washers and nuts.
2. Install the wheels on the rear axle support. Tighten the wheels with the washers, the screws and nuts.





Mounting

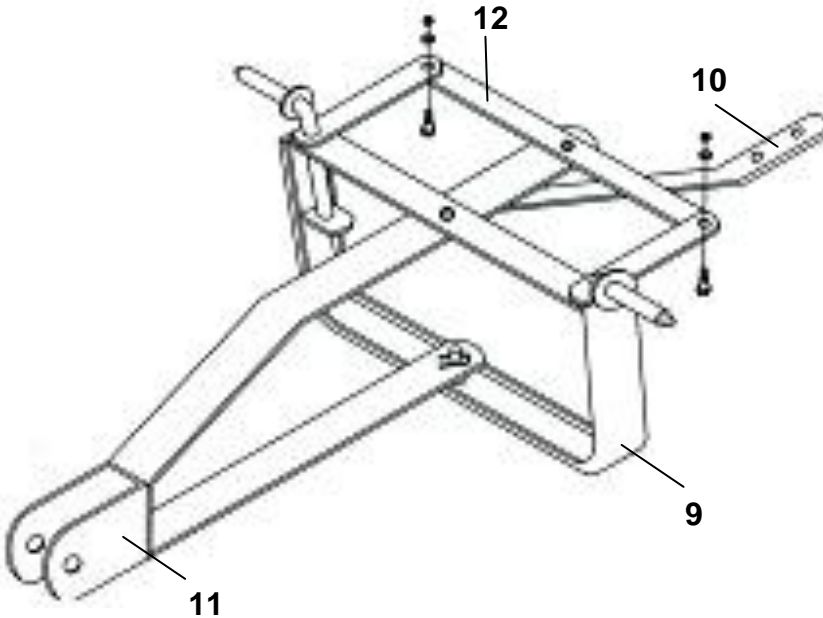




Mounting

Mounting the Frontal Axle Support

1. Now mount the frontal axle support (9) together with the front strut (10), the deflection fork (11) and the steering link connector (12). Please observe the order of the components shown in the photos.
2. Install the wheels on the frontal axle support.





Mounting

Front Support



Rear Support



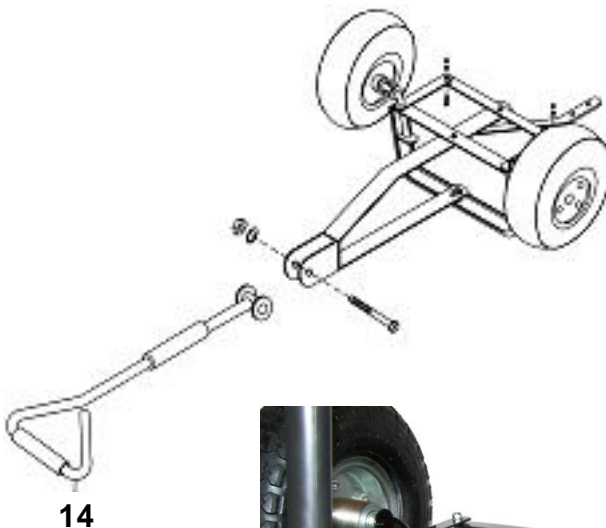


Mounting

3. Carefully turn the transport cart upright onto its wheels and mount the handle (14).

4. Attach the side parts (2), the front part and the rear part (3 and 4) to the cart bed (1).

For fastening the parts, use the included "B" cotter pins (20).



5. If desired, lock the side part together with the front and rear parts. Observe the right and left lock handles (24 und 25) and hook the handles into the provided notch.

**Technische Daten | Technical Data**

Transportwagen Art.	33 78 32	Transport Cart Art.
Modell	TC1840	Model
Abmessungen Handgriff in vertikaler Position	1325 x 615 x 1025 mm	Dimensions Handle in vertical position
Abmessungen Handgriff horizontal	2030 x 615 x 680 mm	Dimensions Handle in horizontal position
Wagenunterbau	1220 x 615 mm	Cart Bed
Maximale Belastung	250 kg	Max. Load Capacity
Wenderadius (leer)	80°	Turning Radius (empty)
Wenderadius (beladen)	40°	Turning Radius (loaded)
Reifendruck	2 bar	Tyre Pressure
Eigengewicht	32 kg	Self-Weight



Consignes de sécurité



S'il vous plaît noter, afin d'éviter les dysfonctionnements, des dommages ou des problèmes de santé les informations suivantes:

- Familiarisez-vous avec toutes les instructions avant le montage et/ou avant d'utiliser ce produit pour éviter les accidents.
- Les personnes ayant des capacités physiques, sensorielles ou mentales limitées ne sont pas autorisés à utiliser le panier de jardin, sinon sous contrôle, et après avoir reçu les instructions de la personne responsable de leur sécurité.
- Ne laissez pas utiliser votre panier par les enfants, il n'est pas un jouet.
- Ne jamais utiliser le panier dans le cas de pièces cassées ou endommagées.
- Tournez le panier moyen de la poignée, en veillant à ne pas tourner brusquement.
- Ne surchargez pas le panier, la capacité maximale est de 250 kg.
- Répartissez le poids uniformément. Le panier peut basculer sur des pentes, si il est chargé sur un côté.
- La pression maximale des pneumatiques est de 2 bars. Utilisez une pompe pour gonfler le pneu à la main.
- Parc le panier seulement sur des surfaces planes et protégez-le aussi contre le roulement avec des cales appropriées.



Informazioni sulla sicurezza



Si prega di notare, al fine di evitare malfunzionamenti, danni o problemi alla salute le seguenti informazioni:

- Familiarizzare con tutte le istruzioni prima del montaggio e/o prima di utilizzare questo prodotto per evitare incidenti.
- Persone con limitate capacità fisiche, sensoriali o mentali non sono autorizzate ad utilizzare il carrello da giardino, se non sotto il controllo e dopo aver ricevuto rispettive istruzioni sull'utilizzo dalla persona responsabile alla loro sicurezza.
- Non lasciare utilizzare il carrello da parte di bambini, non è un giocattolo.
- Mai utilizzare il carrello in caso di parti rotti o danneggiati.
- Girare il carrello utilizzando il manico, assicurandosi di non girarlo all'improvviso.
- Non sovraccaricare il carrello, la capacità massima è di 250 kg.
- Distribuire il peso in modo uniforme. Il carrello potrebbe ribaltarsi in pendenze, se viene caricato su un lato.
- La pressione massima dei pneumatici è di 2 bar. Utilizzare per gonfiare lo pneumatico una pompa a mano.
- Parcheggiare il carrello solo su superfici piane e fissarlo inoltre contro il rotolamento con cunei appropriati.



Entsorgung | Disposal



Werter Kunde,

bitte helfen Sie mit, Abfall zu vermeiden.

Sollten Sie sich einmal von diesem Artikel trennen wollen, so bedenken Sie bitte, dass viele seiner Komponenten aus wertvollen Rohstoffen bestehen und wiederverwertet werden können.

Entsorgen Sie ihn daher nicht in die Mülltonne, sondern führen Sie ihn bitte Ihrer Sammelstelle für Wertstoffe zu.

Dear Customer,

Please help avoid waste materials.

If you at some point intend to dispose of this article, then please keep in mind that many of its components consist of valuable materials, which can be recycled.

Please do not discharge it in the rubbish bin, but check with your local council for recycling facilities in your area.



Kundenbetreuung | Customer Services



Deutschland

Westfalia

Werkzeugstraße 1

D-58093 Hagen

Telefon: (0180) 5 30 31 32

Telefax: (0180) 5 30 31 30

Internet: www.westfalia.de

Österreich

Westfalia

Moosham 31

A-4943 Geinberg OÖ

Telefon: (07723) 4 27 59 54

Telefax: (07723) 4 27 59 23

Internet: www.westfalia-versand.at

Schweiz

Westfalia

Utzenstorfstraße 39

CH-3425 Koppigen

Telefon: (034) 4 13 80 00

Telefax: (034) 4 13 80 01

Internet: www.westfalia-versand.ch

UK

Westfalia

Freeport RSBS-HXGG-ZJSC

8 Fairfax Road, N. Abbot TQ12 6UD

Phone: (0844) 5 57 50 70

Telefax: (0870) 0 66 41 48

Internet: www.westfalia.net