

---

# Westfalia®



Bedienungsanleitung

Profi Spanntisch

Artikel Nr. 81 61 72



Instruction Manual

Workbench

Article No. 81 61 72

---



## Sehr geehrte Damen und Herren

Bedienungsanleitungen enthalten wichtige Hinweise für den Umgang mit Ihrem neuen Produkt. Sie ermöglichen Ihnen, alle Funktionen zu nutzen, und sie helfen Ihnen, Missverständnisse zu vermeiden und Schäden vorzubeugen.

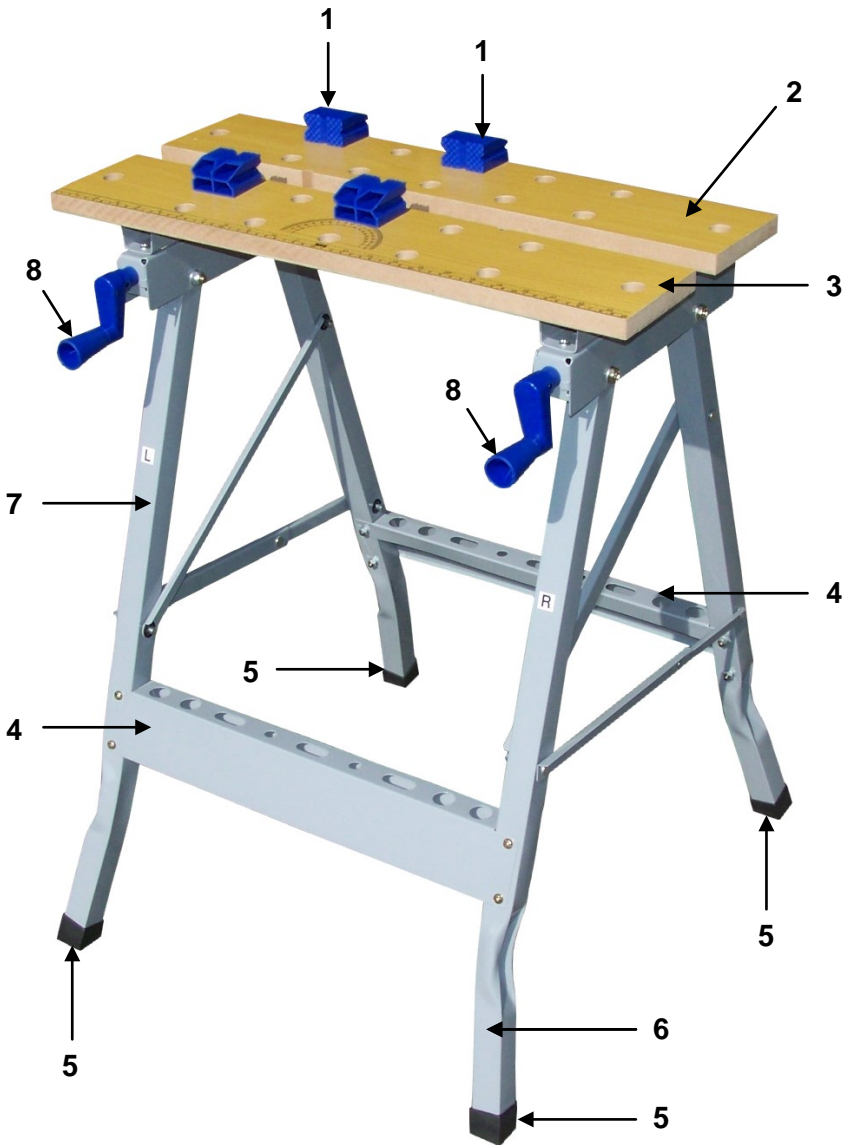
Bitte nehmen Sie sich die Zeit, diese Bedienungsanleitung in Ruhe durchzulesen und bewahren Sie diese für späteres Nachlesen gut auf.



## Dear Customers

Instruction manuals provide valuable hints for using your new device. They enable you to use all functions, and they help you avoid misunderstandings and prevent damage.

Please take the time to read this manual carefully and keep it for future reference.





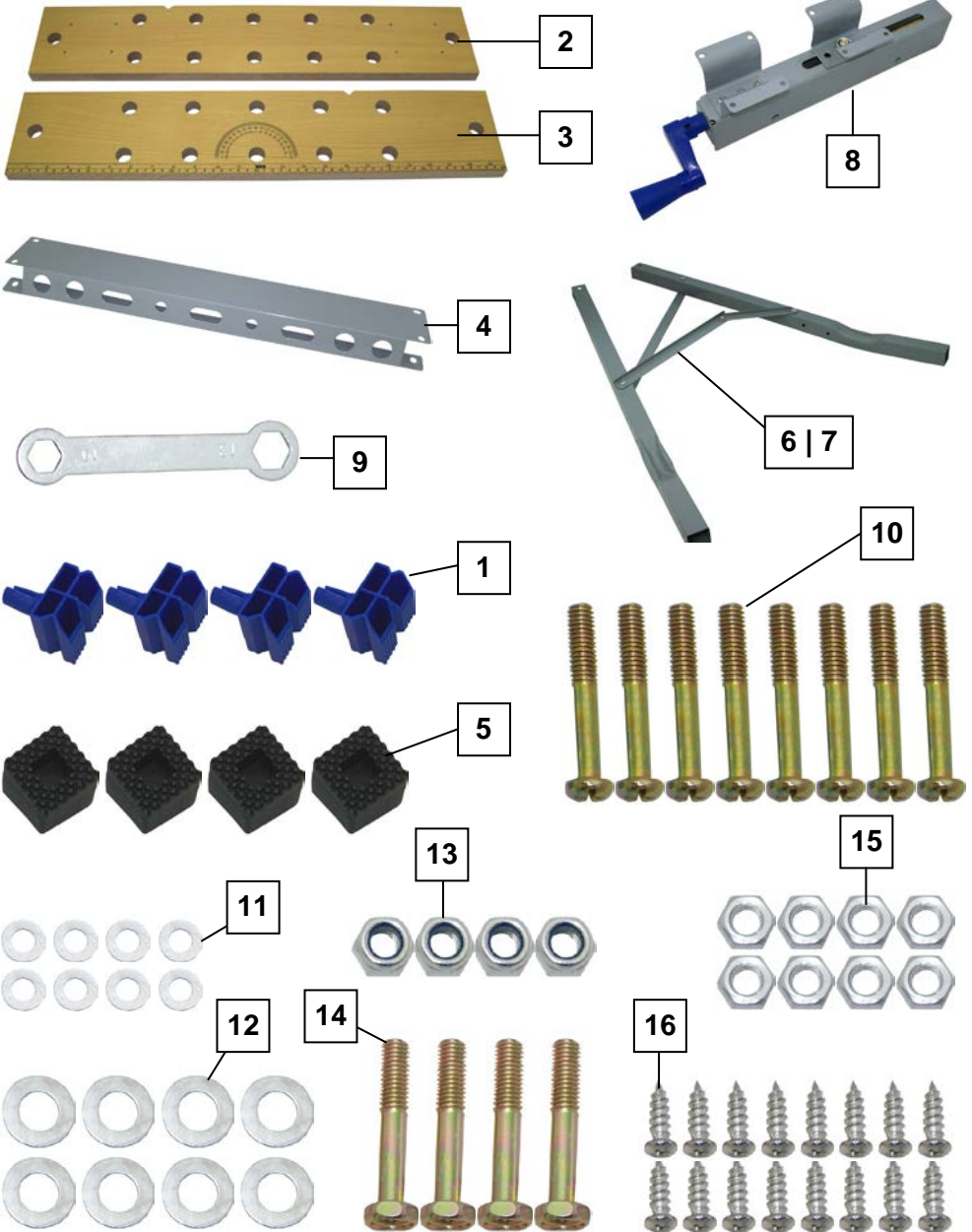
<b>1</b>	Klemmböcke (4x)	Chocks (4x)
<b>2</b>	Arbeitsplatte	Worktop
<b>3</b>	Arbeitsplatte mit Skala	Worktop with Scale
<b>4</b>	Querstange mit Werkzeughalterung (2x)	Crossbar with Tool Holder (2x)
<b>5</b>	Standfußkappe (4x)	Foot Cap (4x)
<b>6</b>	Rechter Tischbeinrahmen	Right Leg Frame
<b>7</b>	Linker Tischbeinrahmen	Left Leg Frame
<b>8</b>	Kurbel (2x)	Crank Handle

Hinweis: Das tatsächliche Erscheinungsbild des Spanntisches kann farblich leicht von den gezeigten Bildern abweichen.

Note: The actual colour design of the workbench may slightly differ from the shown pictures in this manual.



# Teile-Übersicht | Parts List





## Teile-Übersicht | Parts List



<b>1</b>	4x	Klemmböcke	Chocks
<b>2</b>	1x	Arbeitsplatte	Worktop
<b>3</b>	1x	Arbeitsplatte mit Skala	Worktop with Scale
<b>4</b>	2x	Querstange	Crossbar
<b>5</b>	4x	Standfußkappe	Foot Cap
<b>6</b>	1x	Rechter Tischbeinrahmen	Right Leg Frame
<b>7</b>	1x	Linker Tischbeinrahmen	Left Leg Frame
<b>8</b>	2x	Kurbeleinheit	Crank Handle Assembly
<b>9</b>	1x	Schraubenschlüssel (10 mm / 13 mm)	Wrench (10 mm / 13 mm)
<b>10</b>	8x	Kreuzschlitzschraube M6	Cross-Head Screw M6
<b>11</b>	8x	Unterlegscheibe (Ø 13 mm)	Washer (Ø 13 mm)
<b>12</b>	8x	Unterlegscheibe (Ø 16 mm)	Washer (Ø 16 mm)
<b>13</b>	4x	Sicherungsmutter M8	Lock Nut M8
<b>14</b>	4x	Sechskantschraube	Hex Bolt
<b>15</b>	8x	Mutter M6	Nut M6
<b>16</b>	16x	Holzschraube	Wood Screw



### **Beachten Sie bitte zur Vermeidung von Fehlfunktionen, Schäden und gesundheitlichen Beeinträchtigungen folgende Hinweise:**

- Diese Bedienungsanleitung gehört zu diesem Produkt. Sie enthält wichtige Hinweise zur Inbetriebnahme und Handhabung. Bitte legen Sie die Bedienungsanleitung dem Produkt bei, wenn Sie es an Dritte weitergeben!
- Lassen Sie Verpackungsmaterial nicht achtlos herumliegen. Plastiktüten etc. können zu einem gefährlichen Spielzeug für Kinder werden.
- Tragen Sie zu Ihrer Sicherheit immer Augenschutz, Schutzhandschuhe und andere entsprechende Schutzausrüstung.
- Verwenden Sie den Spanntisch nur bestimmungsgemäß.
- Bewegen Sie den Spanntisch nur, wenn sich keine Gegenstände auf den Arbeitsplatten befinden.
- Stellen Sie sich niemals auf den Tisch.
- Beachten Sie immer die Belastungsgrenze von 150 kg!
- Verwenden Sie den Tisch nicht als Leiter und treten Sie nicht auf die Querstangen.
- Lassen Sie den Tisch nicht fallen, werfen Sie ihn nicht und zweckentfremden Sie den Tisch nicht.
- Zerlegen Sie das Gerät nicht und unternehmen Sie keine Reparaturversuche. Das Gerät enthält keine durch Sie auswechselbaren oder zu reparierenden Teile.
- Wenden Sie sich bei Fragen oder Problemen an unseren Kundenservice.

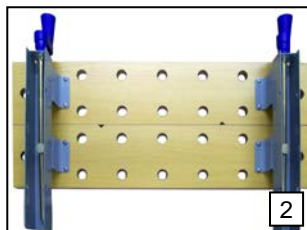


## Zur Montage benötigtes Werkzeug

- 10 mm & 13 mm Schraubenschlüssel (im Lieferumfang)
- Kreuzschlitzschraubendreher

## Montage

1. Prüfen Sie das Material vor der Montage auf Vollständigkeit (siehe Teile-Übersicht).
2. Verwenden Sie die Kreuzschlitzschrauben (10), die Unterlegscheiben (11) und die Muttern (15), um die Querstangen (4) mit den Tischbeinrahmen (6) und (7) zu verbinden. Montieren Sie auf diese Weise das Tischgestell (**Bild 1**).
3. Legen Sie die Arbeitsplatten (2) und (3) mit den kleinen Bohrlöchern nach oben gerichtet nebeneinander auf eine waagerechte und saubere Unterlage (z.B. Werkbank). Verwenden Sie die Holzschrauben (16), um die Kurbeleinheiten (8), wie in **Bild 2** zu sehen, an den Arbeitsplatten zu befestigen.
4. Setzen Sie die Kurbeleinheiten (8) auf das montierte Tischgestell, so dass die Montagelöcher an den Kurbeleinheiten passend zu denen des Tischgestells ausgerichtet sind. Stecken Sie die Sechskantschrauben (14) und die Unterlegscheiben (12) von außen in die Montagelöcher. Befestigen Sie die Kurbeleinheiten mit Unterlegscheiben (12) und Muttern (13) (von innen) am Tischgestell (**Bild 3**).





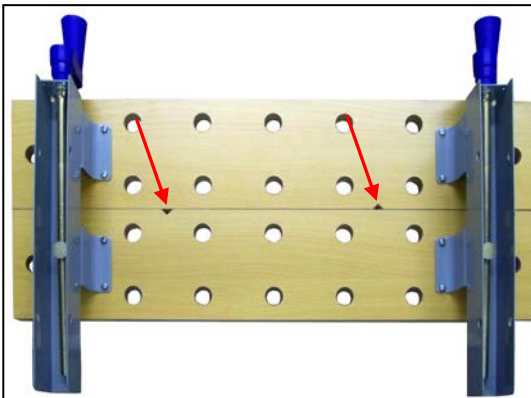


## Benutzung

5. Setzen Sie Standfußkappen (5) auf die Enden der Tischbeine (6) und (7). Achten Sie dabei darauf, dass jeweils die längste Seite der Kappe nach außen zeigt.
6. Stecken Sie die Klemmböcke in die gewünschten Löcher der Arbeitsplatten. Die Klemmböcke können jederzeit wieder entfernt und in einem anderen Abstand zueinander positioniert werden.

### Hinweise zur Benutzung

1. Drehen Sie zum Verändern des Abstandes der beiden Arbeitsplatten zueinander oder zum Spannen und Lösen von Werkstücken auf den Arbeitsplatten, immer beide Kurbeln gleichzeitig und gleichmäßig, so dass ein Verkanten vermieden wird.
2. Drehen Sie die Klemmböcke beim Spannen von Werkstücken nicht zu fest zu, um das Werkstück nicht zu beschädigen.
3. Die beiden Einkerbungen (rote Pfeilmarkierungen auf Bild 4) können zum Einspannen von runden Gegenständen, wie z.B. Rohren verwendet werden. Es können auch 2 Rohre gleichzeitig eingespannt werden.
4. Drücken Sie die Tischbeine in die geschlossene Position und richten Sie die Arbeitsplatten auf, um den Arbeitsplatz sparend zu transportieren oder diesen zu lagern.



4



## Reinigung und Pflege

- Halten Sie den Spanntisch stets sauber.
- Wischen Sie Staub und Ablagerungen von der Tischfläche und von den Tischbeinen.

Verwenden Sie zur Reinigung keine aggressiven Chemikalien, Scheuermittel oder ätzenden Flüssigkeiten.

## Technische Daten

Bezeichnung:	<b>Profi Spanntisch</b>
Tischfläche:	<b>Ca. 12 x 60,5 cm (je Arbeitsplatte)</b>
Tischhöhe:	<b>78,5 cm</b>
Abstand der Klemmböcke:	<b>18 bis 255 mm (einstellbar)</b>
Tragfähigkeit:	<b>Ca. 150 kg</b>
Gewicht:	<b>Ca. 7,8 kg</b>



## Safety Notes



**Please note the following safety notes to avoid malfunctions, damage or physical injury:**

- This manual belongs to the product. It contains important notes on operating the unit. Please pass it on along with the unit if it is handed over to a third party!
- Dispose of the packaging materials carefully; the plastic bags may become a deadly toy for children.
- Always wear safety goggles, gloves and other appropriate safety items for protection.
- Use the workbench only for its intended purpose.
- Before moving the workbench make sure there are no objects placed on the table top.
- Do not stand on the workbench.
- Always observe the max. load capacity of 150 kg!
- Do not use the workbench as a ladder and do not step on the crossbars.
- Do not drop or throw the workbench, or otherwise misuse the workbench.
- Do not disassemble the unit or attempt to repair it yourself. It does not contain parts serviceable by you.
- In case of questions or problems, turn to our customer support.

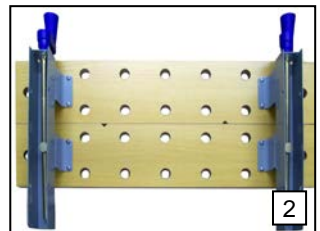


### Tools required for Assembling

- 10 mm & 13 mm wrenches (included)
- Cross-head screwdrivers

### Assembling

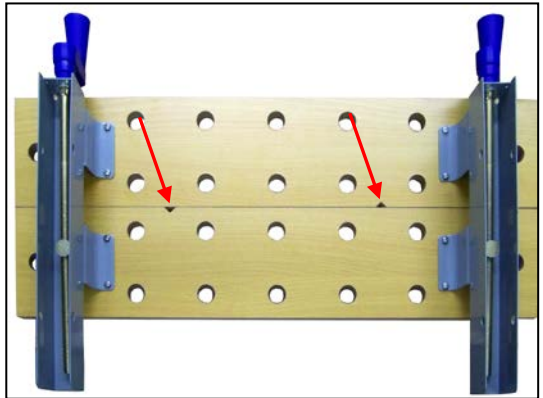
1. Before assembling, check the material for completeness (refer to the parts list).
2. Use the cross-head screws (10), the washers (11) and the nuts (15) to assemble the crossbars (4) with the leg frames (6) and (7). This way you assemble the tabletop support (**figure 1**).
3. Place both worktops (2) and (3) with the small bore holes facing up on a flat level and clean surface (e.g. workbench). Use the wood screws (16) to attach the crank handle units (8) as pictured in **figure 2**, to the worktops.
4. Fit the assembled leg frames into the crank handle units (8). Line up the holes in the crank handles units with the holes in the leg frames. Insert the hex bolts (14) and the washers (12) from outside of the crank handle units. Attach washers (12) and nuts (13) from the inside (**figure 3**).
5. Attach plastic foot caps (5) on each table leg end of the leg frames (6) and (7). Pay attention to attach each cap with the longest side at the outer corner.
6. Select suitable holes on the worktops to fix the four chocks (1). The chocks can be removed and repositioned at any time.





## Notes on Using the Workbench

1. Always turn both crank handles evenly and simultaneously if you want to adjust the distance of the chocks in order to clamp or release a workpiece on the worktop. This prevents jamming.
2. Do not turn the crank handles too firmly in order not to damage the workpiece.
3. Both notches (see red arrow markings on figure 4) can be used to clamp round workpieces such as tubes. This way you can clamp two tubes at the same time.
4. Push the legs into the closed position and have the worktop in the upright position to move or to store the workbench as space-saving as possible.



4

## Maintenance and Care

- Keep the workbench clean for optimal performance.
- Wipe away dust and debris from the worktop and legs.

Do not use aggressive chemicals or abrasives for cleaning and do not use liquids.



## Technical Data

Name:	<b>Workbench</b>
Tabletop Size:	<b>Approx. 12 x 60.5 cm (each Worktop)</b>
Table Height:	<b>78.5 cm</b>
Chocks Distance:	<b>18 to 255 mm (adjustable)</b>
Load Capacity:	<b>Approx. 150 kg</b>
Weight:	<b>Approx. 7.8 kg</b>



## Consignes de sécurité



**S'il vous plaît noter, afin d'éviter des dysfonctionnements, des dommages et des problèmes à la santé les informations suivantes:**

- Ce manuel fait partie de ce produit. Il contient des informations importantes sur la gestion et le fonctionnement de l'appareil. S'il vous plaît joindre le manuel au produit, au cas où le produit est livré à un tiers!
- Ne laissez pas autour matériau d'emballage. Les sacs en plastique, etc. peuvent devenir des jouets dangereux pour les enfants.
- Portez pour votre sécurité toujours une protection oculaire, des gants de protection et d'autres équipement de sécurité approprié.
- Utilisez la table de serrage selon les spécifications.
- Déplacer la table seulement s'il n'y a pas d'objets sur le dessus.
- Ne jamais monter sur la table.
- Toujours respecter la limite de 150 kg de charge!
- Ne pas utiliser la table comme une échelle et ne pas marcher sur les croisillons.
- Ne pas laisser tomber la table, ne pas la lancer, et non utilisé pour une utilisation non-prévue.
- Ne démontez pas l'appareil et ne pas effectuer tout type de réparation vous-meme. Le dispositif ne contient pas partie remplaçable ou réparable de l'utilisateur.
- Si vous avez des questions ou des problèmes, contactez le Service à la clientèle



**Si prega di notare, al fine di evitare malfunzionamenti, danni o problemi alla salute le seguenti informazioni: lesioni fisiche:**

- Questo manuale appartiene a questo prodotto. Esso contiene informazioni importanti sulla gestione e la funzione del dispositivo. Si prega di allegare il manuale al prodotto, in caso questo venga consegnato a terzi!
- Non lasciare in giro il materiale di imballaggio. I sacchetti di plastica, ecc. possono diventare giocattoli pericolosi per i bambini.
- Indossare per la vostra sicurezza sempre una protezione per gli occhi, guanti protettivi e altre attrezzature di sicurezza adeguate.
- Utilizzare il tavolo di bloccaggio in base alle specifiche.
- Spostare il tavolo solo se non ci sono oggetti sopra.
- Mai salire sul tavolo.
- Osservare sempre il limite di carico di 150 kg!
- Non utilizzare il tavolo come scala e non calpestare le barre trasversali.
- Non far cadere il tavolo, non lanciarlo, e non utilizzare per uso improprio.
- Non smontare il dispositivo e non intraprendere alcun tipo di riparazione per conto proprio. Il dispositivo non contiene alcuna parte riparabile o sostituibile dall'utente.
- Se avete domande o problemi, contattare il Servizio Clienti.





**Werter Kunde,**

bitte helfen Sie mit, Abfall zu vermeiden.

Sollten Sie sich einmal von diesem Artikel trennen wollen, so bedenken Sie bitte, dass viele seiner Komponenten aus wertvollen Rohstoffen bestehen und wiederverwertet werden können.

Entsorgen Sie ihn daher nicht in die Mülltonne, sondern führen Sie ihn bitte Ihrer Sammelstelle für Wertstoffe zu.

**Dear Customer,**

Please help avoid waste materials.

If you at some point intend to dispose of this article, then please keep in mind that many of its components consist of valuable materials, which can be recycled.

Please do not discharge it in the rubbish bin, but check with your local council for recycling facilities in your area.



## **Deutschland**

Westfalia

Werkzeugstraße 1

D-58093 Hagen

Telefon: (0180) 5 30 31 32

Telefax: (0180) 5 30 31 30

Internet: [www.westfalia.de](http://www.westfalia.de)

## **Österreich**

Westfalia

Moosham 31

A-4943 Geinberg OÖ

Telefon: (07723) 4 27 59 54

Telefax: (07723) 4 27 59 23

Internet: [www.westfalia-versand.at](http://www.westfalia-versand.at)

## **Schweiz**

Westfalia

Utzenstorfstraße 39

CH-3425 Koppigen

Telefon: (034) 4 13 80 00

Telefax: (034) 4 13 80 01

Internet: [www.westfalia-versand.ch](http://www.westfalia-versand.ch)

## **UK**

Westfalia

Freepost RSBS-HXGG-ZJSC

8 Fairfax Road, N. Abbot TQ12 6UD

Phone: (0844) 5 57 50 70

Fax: (0870) 0 66 41 48

Internet: [www.westfalia.net](http://www.westfalia.net)