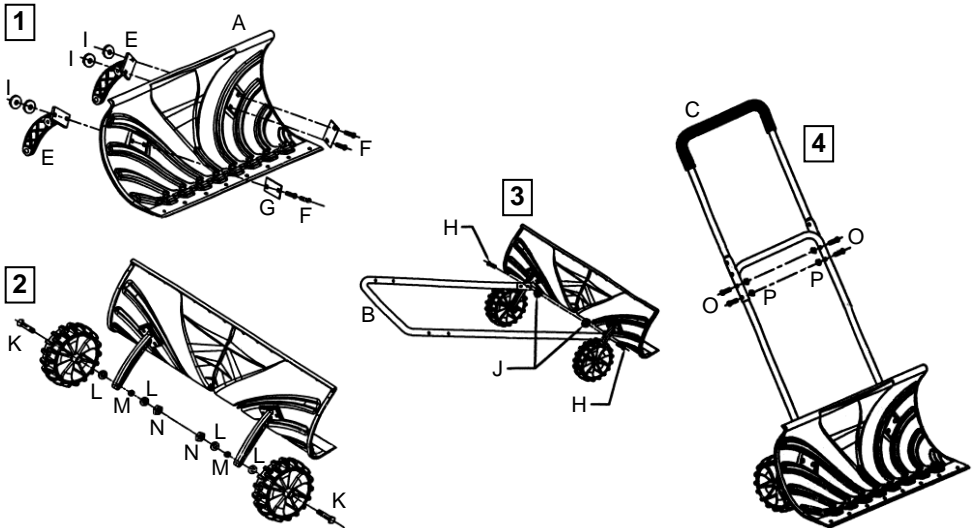
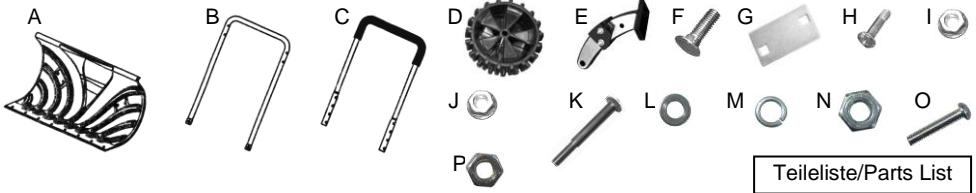


Westfalia®

Roll-Schneeschieber | Snow Pusher

Art. 81 70 25



Montage | Assembly



1. Befestigen Sie die beiden Halterahmen (E) an der Schneeschaukel (A). Stecken Sie dazu die vier Schrauben (F) auf der linken und rechten Seite von vorn durch die Schaukel auf die Halterahmen und befestigen Sie diese mit den Muttern (I) und Unterlegscheiben (G) mithilfe eines Schraubenschlüssels.
2. Montieren Sie die beiden Laufräder (D) an den Halterahmen (E) mit zwei Schrauben (K). Befestigen Sie diese mit den Muttern (N). Verwenden Sie, wie abgebildet, die Unterlegscheiben (L) und Federringe (M), damit sich die Laufräder frei drehen können.
3. Befestigen Sie den Bügel (B) mit zwei Schrauben (H) und Muttern (J) an den Halterahmen (E).
4. Montieren Sie den Handgriff (C) mit den Schrauben (O) und den Muttern (P) am Bügel (B).

Reinigung:

Entfernen Sie nach der Benutzung ggf. vorhandene Streusalz-Rückstände vom Roll-Schneeschieber.

1. Secure the snow pusher head (A) on the brackets (E). Insert four square screws (F) from the front of the blade in the left and right plastic brackets. Use a wrench to fasten the nuts (I) and washers (G).
2. Use two screws (K) to secure the left and right wheels (D) on the brackets (E). Fasten with nuts (N). Use washers (L) and lock washers (M), as pictured, to ensure the wheels can turn freely.
3. Mount the stabilizing frame (B) with two bolts (H) and nuts (J) on the brackets (E) of the head of the snow pusher.
4. Insert the screws (O) and use a wrench to attach the hand grip (C) with the nuts (P) to the stabilizing frame (B).

Cleaning:

After use remove any ice-melting salt residues from the snow pusher.