

---

# Westfalia®



Originalanleitung

Edelstahl-Schmutzwassertauchpumpe 750 W

Artikel Nr. 93 78 17




Original Instructions

Submersible Sump Pump 750 W

Article No. 93 78 17



---

 Sehr geehrte Damen und Herren

Bedienungsanleitungen enthalten wichtige Hinweise für den Umgang mit Ihrem neuen Gerät. Sie ermöglichen Ihnen, alle Funktionen zu nutzen, und sie helfen Ihnen, Missverständnisse zu vermeiden und Schäden vorzubeugen.

Bitte nehmen Sie sich die Zeit, diese Bedienungsanleitung in Ruhe durchzulesen und bewahren Sie diese für späteres Nachlesen gut auf.



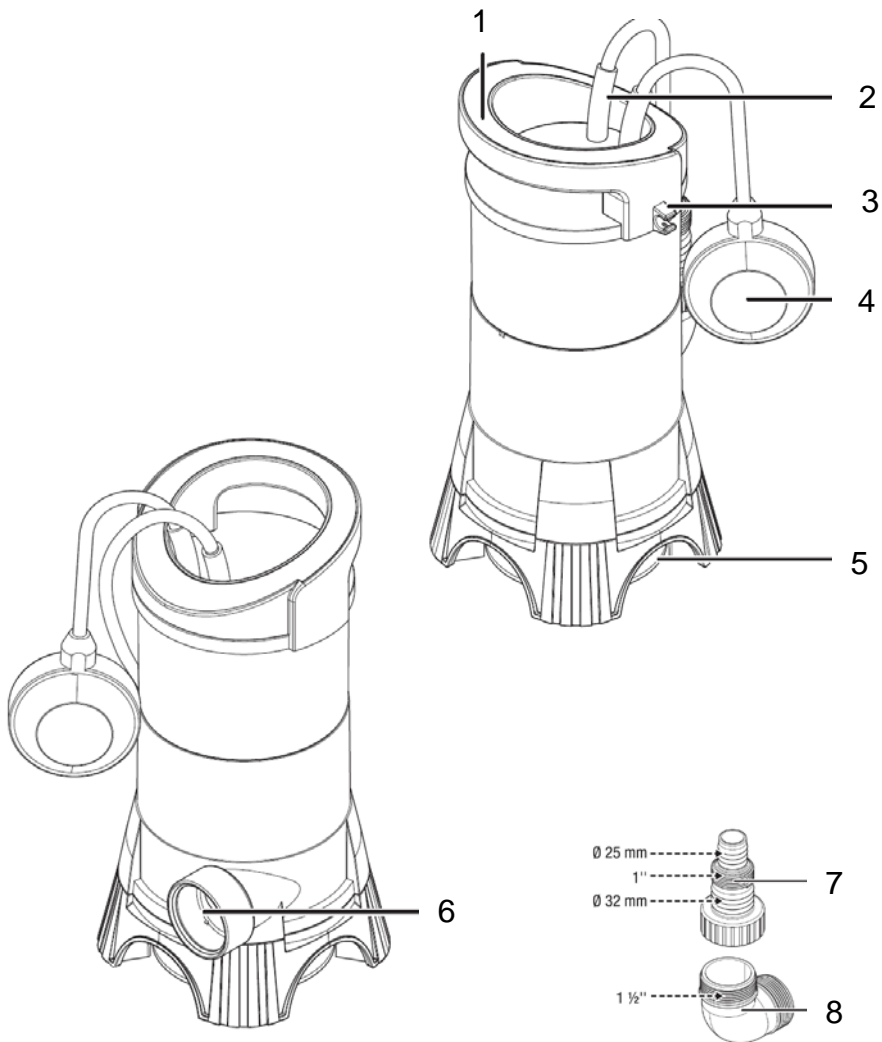
Dear Customers

Instruction manuals provide valuable hints for using your new device. They enable you to use all functions, and they help you avoid misunderstandings and prevent damage.

Please take the time to read this manual carefully and keep it for future reference.



# Übersicht | Overview





<b>1</b>	Tragegriff	Carrying Handle
<b>2</b>	Netzkabel	Power Cable
<b>3</b>	Klammer für Schwimmerschalter	Retainer Clamp for Float Switch
<b>4</b>	Schwimmerschalter	Float Switch
<b>5</b>	Ansaugöffnung	Suction Base
<b>6</b>	Wasseraustrittsöffnung	Water Outlet Opening
<b>7</b>	Universal Schlauchadapter	Universal Hose Adaptor
<b>8</b>	Gewindefitting 90°	Fitting 90° Angle



## Inhaltsverzeichnis

Sicherheitshinweise .....	Seite	2
Bestimmungsgemäßer Gebrauch .....	Seite	11
Vor der ersten Benutzung .....	Seite	11
Vorbereitung .....	Seite	11
Elektrischer Anschluss – Benutzung .....	Seite	13
Temperaturschalter – Überhitzungsschutz.....	Seite	13
Trockenlauf .....	Seite	14
Entlüftungsventil.....	Seite	14
Manueller Betrieb .....	Seite	14
Wartung, Reinigung, Lagerung und Transport .....	Seite	14
Technische Daten .....	Seite	16



## Table of Contents

Safety Notes .....	Page	5
Intended Use.....	Page	17
Before first Use .....	Page	17
Preparation .....	Page	17
Electrical Connection – Operation.....	Page	18
Thermal Switch – Overheat Protection.....	Page	19
Running Dry .....	Page	19
Vent Valve.....	Page	19
Manual Operation.....	Page	20
Maintenance, Cleaning, Storing and Transport.....	Page	20
Technical Data .....	Page	22



### **Beachten Sie bitte zur Vermeidung von Fehlfunktionen, Schäden und gesundheitlichen Beeinträchtigungen die folgenden Hinweise:**

- Bitte lesen Sie diese Bedienungsanleitung aufmerksam durch und benutzen Sie das Gerät ausschließlich gemäß dieser Anleitung.
- Überzeugen Sie sich, dass die Netzspannung mit den Angaben auf dem Typenschild übereinstimmt.
- Die Pumpe ist als Klar- und Schmutzwassertauchpumpe konzipiert. Sie ist nicht zur Förderung von Salzwasser, ätzenden, leicht brennbaren oder explosiven Stoffen (z. B. Benzin, Petroleum, Nitroverdünnung), Fäkalien, Ölen, Heizöl oder Lebensmitteln geeignet.
- In gewerblichen Einrichtungen beachten Sie unbedingt die Unfallverhütungsvorschriften des Verbandes der gewerblichen Berufsgenossenschaften für elektrische Anlagen und Betriebsmittel.
- Fördern Sie keine festen Gegenstände mit dieser Pumpe. Kies, Sand oder ähnliches Material können die Pumpe beschädigen.
- Die Temperatur des zu fördernden Wassers darf max. 35° C betragen.
- Halten Sie Kinder und Jugendliche vom angeschlossenen Gerät fern. Sie dürfen die Pumpe nicht bedienen. Die Pumpe ist kein Spielzeug.
- Personen mit eingeschränkten physischen, sensorischen oder geistigen Fähigkeiten dürfen das Gerät nicht benutzen, es sei denn, sie werden durch eine Betreuerin/einen Betreuer beaufsichtigt und unterwiesen.
- Es dürfen sich keine Personen oder Tiere im Wasser aufhalten, wenn die Pumpe im Betrieb ist.
- Verändern Sie den Aufstellort der Pumpe nicht, wenn die Pumpe



## Sicherheitshinweise

in Betrieb ist.

- Betreiben Sie die Pumpe nicht längere Zeit unbeaufsichtigt.
- Das Netzkabel darf nicht ausgetauscht oder repariert werden und es dürfen auch keine Veränderungen an dem Kabel vorgenommen werden, wie Schaltereinbau oder ähnliches.
- Klemmen oder knicken Sie das Kabel nicht und spannen Sie es nicht um Ecken. Halten Sie es von heißen Oberflächen fern. Achten Sie darauf, dass das Kabel nicht zur Stolperfalle wird.
- Das Netzkabel darf im Betrieb nicht aufgerollt sein.
- Benutzen Sie das Netzkabel nicht zum Transportieren der Pumpe.
- Hängen Sie die Pumpe bei Nichtgebrauch keinesfalls an dem Netzkabel auf.
- Im Falle eines Stromausfalls trennen Sie die Pumpe durch Ziehen des Netzsteckers.
- Schützen Sie die Pumpe vor Frost.
- Schützen Sie die Pumpe vor Trockenlauf. Die Pumpe muss im Betrieb ständig unter Wasser eingetaucht sein.
- Achten Sie darauf, dass der Schutzleiter (gelb/grün) weder in dem Netzkabel, einer evtl. angeschlossenen Verlängerungsleitung, noch im/am Gerät unterbrochen wird, da bei unterbrochenem Schutzleiter Lebensgefahr besteht!
- Bei Verwendung von Verlängerungsleitungen vergewissern Sie sich, dass diese spritzwassergeschützt sind.
- Schützen Sie elektrische Steckverbindungen vor Nässe. Bringen Sie bei Überschwemmungsgefahr die Steckverbindungen im überflutungssicheren Bereich an.
- Die Pumpe muss über eine Fehlerstrom-Schutzeinrichtung (RCD) mit einem Bemessungsfehlerstrom von nicht mehr als 30 mA versorgt werden.
- Trennen Sie die Pumpe vom Netz, bevor Sie die Pumpe reinigen



## Sicherheitshinweise

oder längere Zeit nicht benutzen. Beachten Sie, dass beim Öffnen von Abdeckungen oder Entfernen von Gehäuseteilen spannungsführende Teile freigelegt werden können. Kondensatoren im Gerät können noch geladen sein, selbst wenn es von allen Spannungsquellen getrennt wurde.

- Falls an der Pumpe selbst oder das Netzkabel Schäden auftreten, benutzen Sie diese nicht mehr und lassen Sie es durch einen Fachmann instand setzen oder wenden Sie sich an die Westfalia Kundenbetreuung. Zerlegen Sie die Pumpe nicht und unternehmen Sie keine eigenen Reparaturversuche.





## Safety Notes



**Please note the following safety notes to avoid malfunctions, damage or physical injury:**

- Please read this manual carefully and use the unit only according to this manual.
- Make sure the voltage corresponds to the type label on the unit.
- The submersible sump pump has been designed for pumping clear and dirty water. The pump is not intended for delivering salt water, corrosive, easily flammable or explosive liquids (e.g. petrol, paraffin, thinners), faeces, oil, heating oil or foodstuffs.
- In industrial facilities the regulations for the prevention of accidents as laid down by the professional trade association for electrical equipment and devices need to be observed.
- Do not use the pump to deliver solids. Gravel, sand or the like may damage the pump.
- Make sure that the temperature of the water to be delivered must not exceed 35° C.
- Keep children and young persons away from the plugged-in unit. They are not allowed to operate the pump. The pump is not a toy.
- Persons with limited physical, sensorial or mental abilities are not allowed to use the unit, unless they are supervised and briefed for their safety by a qualified person.
- Persons and animals must not stand in the water during operation of the pump!
- Do not reposition the pump if in operation.
- Do not operate the pump unsupervised for long time.
- Do not replace the power cord and do not repair it. It is not allowed to modify the power cord by installing a switch or similar.
- Do not pull the power cord around sharp edges or corners. Do not pinch or crimp the power cord in any way. Keep the power



## Safety Notes

cord away from hot surfaces. Make sure the cord cannot become a tripping hazard.

- Make sure the power cord is not rolled during operation.
- Do not use the power cord to carry or transport the pump.
- If not in use, do not hang up the pump on its power cord.
- In case of power failure, disconnect the pump from power mains by pulling the power plug.
- Protect the pump from frost.
- Do not allow the pump to run dry. During operation always keep the pump completely immersed in water.
- Make sure that the ground wire (yellow/green) is not interrupted neither in the power line, in an eventually connected extension line, nor in/at the device, since an interrupted ground wire represents a danger to life!
- When using extension cables, make sure that plug and sockets are splash water-safe.
- Protect all electric connections from water. In areas exposed to a risk of flooding, install all connectors in flood-safe areas.
- Operate the pump only in conjunction with a residual-current-operated protective device (RCD) with a residual current rating lower than 30 mA.
- Disconnect the pump from power mains if you clean or do not use it for a long period of time. When opening covers or removing casing parts you may expose live parts. Capacitors inside the device may still carry voltage even though they have been disconnected from all voltage sources.
- If the pump itself or the power cord become damaged, do not operate the pump furthermore and have it repaired by a professional or contact the Westfalia customer service. Do not disassemble the unit or try to repair it yourself.



## Consignes de sécurité



**S'il vous plaît noter afin d'éviter des dysfonctionnements, des dommages et des déficiences de santé, les informations suivantes:**

- S'il vous plaît lire attentivement ces instructions et utiliser l'appareil en suivant ces instructions.
- Assurez-vous que la tension du réseau correspond à celle indiquée sur la plaque signalétique.
- La pompe est conçue pour être une pompe submersible pour eaux claires et sale. Elle n'est pas destinée à pomper de l'eau salée, des substances corrosives, inflammables ou explosives (p.ex. essence, pétrole, diluant nitro), des matières fécales, des huiles, de fuel ou de la nourriture.
- Dans les installations industrielles nécessairement respecter les normes de sécurité établies par l'association professionnelle pour les systèmes professionnels et les équipements électriques.
- Ne pas pomper les objets solides avec cette pompe. Matériaux de gravier, de sable ou similaire peuvent endommager la pompe.
- La température de l'eau pompée ne doit pas dépasser 35° C.
- Tenez les enfants éloignés de l'appareil raccordé. Ils ne peuvent pas utiliser la pompe. La pompe n'est pas un jouet.
- Les personnes ayant des capacités physique, sensorielles ou mentales limitées ne devraient pas utiliser l'appareil, mais seulement sous le contrôle et après avoir reçu les instructions sur l'utilisation du dispositif de la personne responsable pour la leur sécurité.
- Les personnes et les animaux ne devraient pas être dans l'eau lorsque la pompe est en fonction.
- Ne pas modifier la position de la pompe quand elle est fonction.
- Ne pas utiliser la pompe pour des longues périodes sans surveillance.
- Le cordon d'alimentation ne peut pas être remplacé ou réparé, ou ne pas modifiée, comme p.ex. avec l'installation d'interrupteurs ou similaires.
- Ne pas pincer ou plier le cordon et ne pas le serrer atours aux



## Consignes de sécurité

coins. Gardez-le éloigné des surfaces chaudes. Assurez-vous que le cordon ne pose pas de risque de trébuchement.

- Le cordon d'alimentation ne doit pas être enroulé pendant le fonctionnement.
- Ne pas utiliser le cordon pour transporter la pompe.
- Ne accrochez pas la pompe lorsqu'elle n'est pas utilisée par le cordon.
- En cas de panne de courant, débranchez la pompe en tirant la prise électrique.
- Protéger la pompe contre le gel.
- Protéger la pompe de tourner à vide. La pompe doit être continuellement immergée dans l'eau lors de son utilisation.
- Assurez-vous que le fil de terre n'est pas interrompu (jaune/vert) ou dans le cordon d'alimentation ou env. dans le cordon de prolonge, ni dans/de l'appareil, puisque dans le cas d'un fil de terre interrompu il y a danger mortel.
- Lorsque vous utilisez une prolonge, assurez-vous qu'elle est imperméable.
- Protégez les connexions électriques de l'humidité. Apportez dans le cas de possibles inondations les connexions sur un niveau sûr.
- La pompe doit être alimentée par un disjoncteur de courant résiduel (RCD) avec un courant nominal résiduel ne dépassant pas 30 mA.
- Débrancher la pompe de l'alimentation électrique avant de la nettoyer ou s'elle ne vient pas utilisée pendant une longue période. Noter que en ouvrant des capots ou en enlevant des pièces de revêtement on peut être exposé à des pièces sous tension. Condensateurs à l'intérieur de l'appareil peuvent être encore chargés, même si l'appareil est débranché de toutes les sources de tension.
- En cas de dommages à la pompe ou un cordon d'alimentation, ne pas les utiliser plus et laissez-les réparer par un technicien qualifié ou contactez notre service à la clientèle Westfalia. Ne pas démonter ou chercher de réparer la pompe.



### **Si prega di notare, al fine di evitare malfunzionamenti, danni o problemi alla salute le seguenti precauzioni:**

- Si prega di leggere attentamente queste istruzioni e di utilizzare l'apparecchio in base a queste istruzioni.
- Assicurarsi che la tensione di rete corrisponda alle specifiche riportate sulla targhetta.
- La pompa è progettata per essere una pompa ad immersione per acqua chiara e sporca. Non è concepita per pompare acqua salata, sostanze corrosive, infiammabili o esplosive (es. benzina, petrolio, diluente nitro), feci, oli, olio combustibile o prodotti alimentari.
- In impianti industriali osservare necessariamente le norme di sicurezza previste dalla associazione di categoria professionale per i sistemi e le apparecchiature elettriche.
- Non pompare oggetti solidi con questa pompa. Ghiaia, sabbia o materiali simili possono danneggiare la pompa.
- La temperatura dell'acqua pompata non deve superare i 35° C.
- Tenere bambini e ragazzi lontano dall'apparecchio collegato. Essi non possono utilizzare la pompa. La pompa non è un giocattolo.
- Persone con limitate capacità fisiche, sensoriali o mentali non possono utilizzare l'apparecchio, se non sotto il controllo e dopo aver ricevuto rispettive istruzioni dalla persona responsabile della loro sicurezza.
- Persone o animali non devono trovarsi in acqua quando la pompa è in funzione.
- Non modificare la posizione della pompa quando è in funzione.
- Non utilizzare la pompa per lunghi periodi senza controllo.
- Il cavo di alimentazione non può essere sostituito o riparato, non possono essere effettuate modifiche al cavo, come l'istallazione di interruttori o simili.
- Non incastrare o piegare il cavo e non stringerlo intorno agli angoli. Tenerlo lontano da superfici calde. Assicurarsi che il cavo



## Informazioni sulla sicurezza

non rappresenti un pericolo per inciampare.

- Il cavo di alimentazione non deve essere arrotolato durante il funzionamento.
- Non utilizzare il cavo di alimentazione per trasportare la pompa.
- Non appendere la pompa quando non è in uso per il cavo.
- In caso di mancanza di corrente, scollegare la pompa tirando la spina di alimentazione.
- Proteggere la pompa dal gelo.
- Proteggere la pompa dal funzionamento a vuoto. La pompa deve essere continuamente sommersa nell'acqua quando è in funzione.
- Assicurarsi che il filo di massa non venga interrotto (giallo/verde) né nel cavo di alimentazione o ev. nel cavo di prolunga, né nell'/dall'apparecchio, dal momento che in caso di filo di massa interrotto c'è pericolo mortale.
- Quando si usano prolunghe, assicurarsi che siano impermeabili.
- Proteggere i collegamenti elettrici dall'umidità. Portare nel caso di rischio di inondazione i collegamenti in un livello sicuro.
- La pompa deve essere alimentata attraverso un interruttore differenziale (RCD) con una corrente differenziale nominale non superiore a 30 mA.
- Scollegare la pompa dalla rete elettrica, prima di pulirla o in caso non venga utilizzata per un lungo periodo. Si noti che aprendo coperchi o rimuovendo pezzi di rivestimento si può essere esposti a pezzi sotto tensione. Condensatori all'interno dell'apparecchio possono essere ancora carichi, anche se l'apparecchio risulta scollegato da tutte le fonti di tensione.
- In caso di danneggiamento della pompa o del cavo di alimentazione, non utilizzare più e lasciare riparare da un tecnico qualificato o contattare il nostro servizio clienti Westfalia. Non smontare la pompa o cercare di ripararla.

## Bestimmungsgemäßer Gebrauch

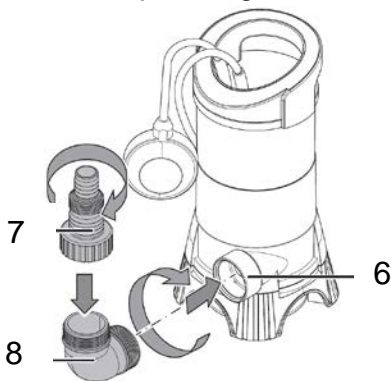
- Die Pumpe ist als Klar- und Schmutzwassertauchpumpe konzipiert. Sie ist nicht zur Förderung von Salzwasser, ätzenden, leicht brennbaren oder explosiven Stoffen (z. B. Benzin, Petroleum, Nitroverdünnung), Fäkalien, Ölen, Heizöl oder Lebensmitteln geeignet. Die Pumpe kann zur Förderung von Wasser mit aufschwimmenden organischen Bestandteilen wie Laub, Papier, Pflanzenreste oder mit Festkörpern bis zu einem Durchmesser von 35 mm verwendet werden.
- Die Klar- und Schmutzwasserpumpe kann für das Trockenlegen von Garagen, Kellern, Unterkellerungen, Schwimmbädern, Wannen, Tanks, Brunnen, Schächten etc. verwendet werden. Der Schacht zum Eintauchen der Pumpe darf nicht kleiner als 40 x 40 x 50 cm betragen, damit sich der Schwimmerschalter (4) frei bewegen kann.
- Die Pumpe ist nicht für die Verwendung im industriellen Einsatz geeignet.
- Zur bestimmungsgemäßen Verwendung gehört auch das Einhalten der Anleitung. Jede darüber hinausgehende Verwendung (andere Medien, Gewaltanwendung) oder eigenmächtige Veränderung (Umbau, kein Original-Zubehör) können Gefahren auslösen und gelten als nicht bestimmungsgemäß.

## Vor der ersten Benutzung

Nehmen Sie die Pumpe aus der Verpackung und überprüfen Sie alle Teile auf Transportschäden. Halten Sie die Verpackungsmaterialien von Kleinkindern fern. Es besteht Erstickungsgefahr!

## Vorbereitung

1. Überprüfen Sie die Pumpe und das Netzkabel vor jedem Betrieb auf Beschädigungen. Eine defekte Pumpe darf nicht verwendet werden.
2. Schrauben Sie den Universal

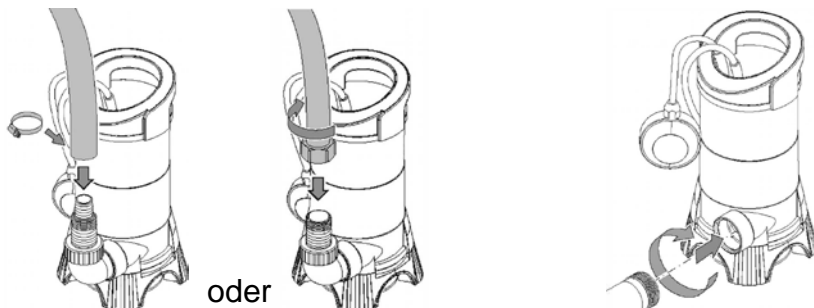




## Betrieb

Schlauchadapter (7) handfest auf die Wasseraustrittsöffnung (6).

3. Stecken bzw. schrauben Sie den Wasserschlauch (nicht im Lieferumfang enthalten), der zum Abpumpen verwendet werden soll, fest auf den Schlauchanschluss des Adapters (7). Verwenden Sie, falls nötig, etwas Teflonband zum Abdichten.



4. Stellen Sie die Pumpe auf einen ebenen Untergrund ins Wasser. Achten Sie während des Betriebs immer auf einen festen Stand der Pumpe. Beachten Sie die maximal zulässige Eintauchtiefe der Pumpe (siehe Technische Daten). Achten Sie immer darauf, dass die Ansaugöffnung im Betrieb nicht blockiert oder verstopft ist. Stellen Sie die Pumpe ggf. auf einen Ziegelstein oder ähnliches.
5. Beim tieferen Eintauchen der Pumpe in einer Grube oder einem Schacht, befestigen Sie am Tragegriff ein ausreichend starkes Seil (wasserfest) oder eine Kette, um die Pumpe in die Tiefe zu lassen. Verwenden Sie zum Eintauchen der Pumpe niemals das Netzkabel und ziehen Sie die Pumpe niemals am Kabel hoch.
6. An der Seite des Tragegriffes befindet sich eine Aufnahmeklammer (2). Diese dient der Fixierung der Leitung des Schwimmerschalters. Fixieren Sie den Schwimmerschalter so, dass der Schwimmerschalter den Boden fast berührt.
7. Verlegen Sie den Absaugschlauch. Beachten Sie die max. zulässige Förderhöhe (siehe Technische Daten).



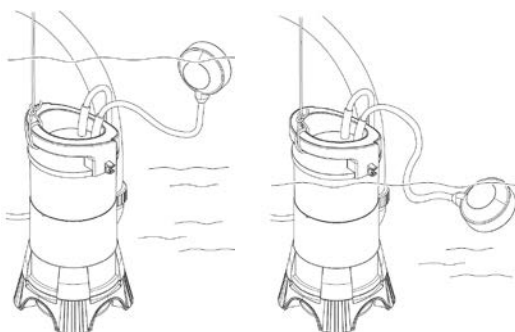




## Elektrischer Anschluss – Benutzung

Die Ein-/Ausschaltung der Pumpe erfolgt mit dem eingebauten Schwimmerschalter (4). Die Pumpe schaltet sich automatisch aus, wenn entweder das Netzkabel gezogen wird oder der Wasserstand auf eine bestimmte Höhe sinkt.

1. Stecken Sie den Netzstecker in eine vorschriftsmäßig installierte Schutzkontaktsteckdose.
2. Die Pumpe schaltet sich automatisch ein, wenn das Netzkabel eingesteckt wird und der Schwimmerschalter (4) oben schwimmt.



Die Pumpe schaltet sich automatisch aus, wenn der Wasserstand auf unter 115 mm sinkt. So wird ein Trockenlaufen wirkungsvoll verhindert. Übersteigt der Wasserstand wieder ein bestimmtes Niveau, schaltet sich die Pumpe bei eingestecktem Netzkabel automatisch wieder ein und der Pumpvorgang beginnt erneut.

3. Zum Ausschalten der Pumpe ziehen Sie den Netzstecker aus der Steckdose.

Achten Sie darauf, dass keine Partikel größer als ca. 35 mm angesaugt werden, damit das Turbinenrad nicht blockiert wird.

## Temperaturschalter – Überhitzungsschutz

Die Pumpe ist mit einem automatischen Überhitzungsschutz ausgestattet, welcher Beschädigungen der Pumpe durch Heißlaufen verhindert. Sollte die Pumpe im Betrieb zu heiß werden, schaltet sich diese ab. Ziehen Sie den Netzstecker der Pumpe und lassen Sie die Pumpe für ca. 30 Minuten abkühlen, bevor Sie mit dem Pumpen fortfahren.



### Trockenlauf

Vermeiden Sie unbedingt das Trockenlaufen der Pumpe! Trockenlauf ist der Betrieb der Pumpe ohne Wasser im Pumpengehäuse.

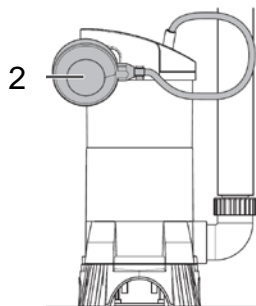
### Entlüftungsventil

Die Klar-/Schmutzwasserpumpe hat ein Entlüftungsventil. Beim Eintauchen der Pumpe ins Wasser, entlüftet sich das Gerät von selbst.

### Manueller Betrieb

Wenn Sie die Pumpe manuell betreiben möchten, d. h. den Schwimmerschalter mithilfe der Aufnahmeklammer „hochlegen“ bzw. mit der Hand hochhalten, dann wird die Flüssigkeit bis zum Ende abgepumpt. Eine automatische Abschaltung erfolgt nicht.

Lassen Sie die Pumpe beim manuellen Betrieb nicht unbeaufsichtigt arbeiten. Trennen Sie die Pumpe vom Netz, sobald eine Wassertiefe von ca. 115 mm erreicht ist. Andernfalls läuft die Pumpe trocken, und könnte beschädigt werden.



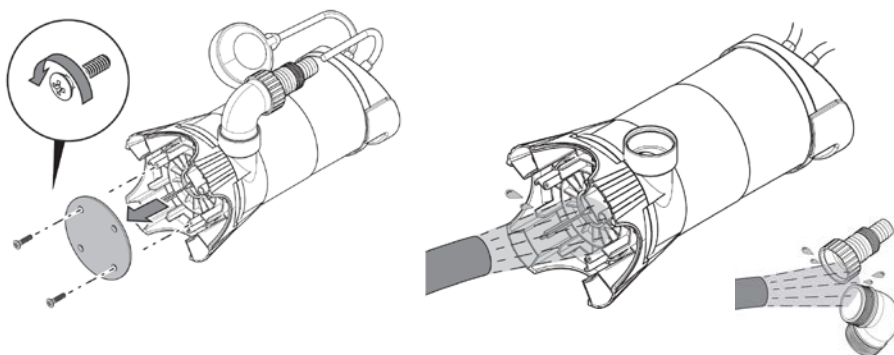
### Wartung, Reinigung, Lagerung und Transport

- Ziehen Sie den Netzstecker, bevor Sie Wartungs- und Reinigungsarbeiten vornehmen.
- Die Pumpe ist bis auf eine gelegentliche Reinigung der Gehäuseoberfläche und des Ansaugkorbes wartungsfrei.
- Beim Öffnen von Abdeckungen können spannungsführende Teile freigelegt werden. Beachten Sie, dass Kondensatoren im Gerät noch geladen sein können, auch wenn die Pumpe von der Spannungsquelle getrennt wurde.
- Wenn Flüssigkeiten gepumpt werden, die Rückstände hinterlassen, reinigen Sie die Pumpe nach Gebrauch gründlich mit sauberem Wasser. Beachten Sie, dass Sand oder Schlammteile bzw. Schwebstoffe im Wasser die Pumpleistung stark beeinträchtigen können.



## Betrieb

- Entfernen Sie faserhaltiges Material vom Turbinenrad, indem Sie die Schrauben abschrauben und die Basis vom oberen Teile der Pumpe trennen. Reinigen Sie anhaftenden Schmutz mit einer Bürste etc. Spülen Sie die Teile mit klarem Wasser aus.
- Verwenden Sie zur Reinigung der Pumpe niemals ätzende oder säurehaltige Reinigungsmittel.



- Halten Sie die Ansaugöffnung (7) frei von Verschmutzungen, um ein Verstopfen zu vermeiden.
- Lagern Sie die Pumpe an einem trockenen, vor Staub, Schmutz und Frost gesicherten Ort. Die Pumpe muss entleert und trocken gelagert werden.
- Die Pumpe enthält keine von Ihnen zu wartenden Teile. Zerlegen Sie die Pumpe nicht und unternehmen Sie keine eigenen Reparaturversuche. Reparaturen dürfen nur vom Fachmann erfolgen.
- Tragen Sie die Pumpe immer nur am Tragegriff (1). Ziehen oder lagern Sie die Pumpe niemals am Netzkabel.



## Technische Daten

Nennspannung	<b>230 V~ 50 Hz</b>
Nennleistung	<b>750 W</b>
Schutzklasse	<b>I</b>
Schutzgrad	<b>IPX8</b>
Netzkabellänge	<b>10 m</b>
Netzkabeltyp	<b>H07RN8-F3G1,0 mm<sup>2</sup></b>
Anschlüsse	<b>1“, 1½“</b>
Pumpleistung	<b>Q<sub>max.</sub> 12.500 l/h</b>
Förderhöhe	<b>H<sub>max.</sub> 7 m</b>
Eintauchtiefe	<b>max. 7 m</b>
Mindestwasserstand	<b>115 mm</b>
Partikelgröße	<b>max. 35 mm</b>
Flüssigkeitstemperatur	<b>max. 35° C</b>
Abmessungen	<b>170 x 158 x 330 mm</b>
Gewicht ca.	<b>5,24 kg</b>



## Operation

### Intended Use

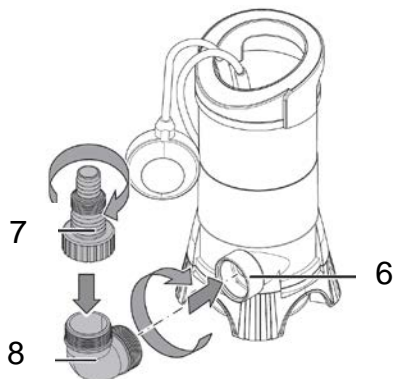
- The submersible sump pump has been designed for pumping clear and dirty water. It is not intended for delivering salt water, corrosive, easily flammable or explosive liquids (e.g. petrol, paraffin, thinners, etc.), faeces, oil, heating oil or foodstuffs. The pump can be used for delivering water, containing floating organical particles such as leaves, paper, plant scraps or firm particles up to a diameter of 35 mm.
- The submersible sump pump can be used for dry up garages, cellars, basements, swimming pools, tubs, tanks, springs, wells etc. When immersing the pump into a well, make sure the diameter of the well is not smaller than 40 x 40 x 50 cm so the float switch (4) can float freely.
- The pump is not designed for commercial continuous operation.
- The intended use also includes an operation following the operating instructions. Any use beyond these parameters (different media, applying force) or any changes (reconstruction, no original accessory) can lead to serious risks and is regarded as use that is contrary to the intended purpose.

### Before first Use

Unpack the submersible sump pump and check all parts for any damage in transit. Keep packaging materials out of reach of children. There is risk of suffocation!

### Preparation

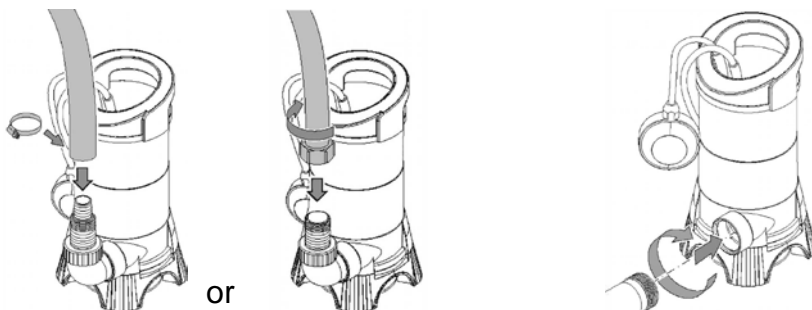
1. Before each use, check the pump and the power cord for any damages. Do not use the pump in case of damages.
2. Screw the universal hose adaptor (7) on the water outlet opening (6).
3. Tightly attach or screw on the





## Operation

hose (not included) to be used for pumping off the water to the hose connection (7) of the hose adaptor. If required, use Teflon tape for sealing.



4. Set the pump on a flat surface into the water supply you want to pump off. Make sure that the pump cannot move during operation. Pay attention to the maximum submersion depth (refer to Technical Data). Always make sure that the suction opening is not blocked or obstructed during operation. If necessary, place the pump on a brick or similar.
5. When immersing the pump in a very deep pit or well, attach a sufficiently strong rope (water-proof) or chain to the carrying handle in order to guide the pump down. Never use the power cord for immersing and lifting up the pump.
6. A retainer clamp (2) is located on the side of the carrying handle. It serves the purpose of fixing the line of the float switch. Fix the float switch so that its leading edge "solidly" touches the ground.
7. Run the vacuum hose. Observe the maximum delivery height (refer to the Technical Data).



### Electrical Connection – Operation

Turning the pump on and off is done via the integrated float switch (4). The pump automatically switches off if the unit is unplugged or if water level falls below a specified height.

1. Insert the power plug into a protected socket.



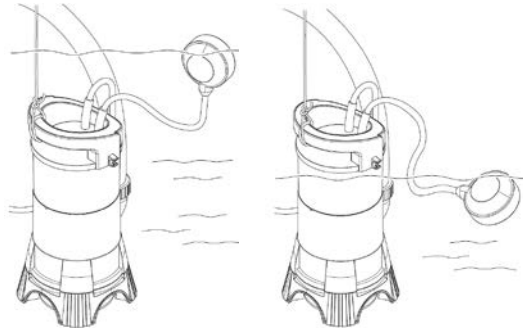
## Operation

2. Pumping will start automatically as soon as the pump is plugged and the float switch (4) lies horizontally on the water.

If the water level falls below 115 mm the pump will switch off automatically. This will effectively prevent the pump from running dry.

If the water level rises again above a certain level and the power cord is still plugged in, the pump will automatically turn on and start pumping.

3. Pull the power plug to turn off the pump. Make sure that no particles bigger than approx. 35 mm get sucked as this can block the turbine wheel.



### **Thermal Switch – Overheat Protection**

The pump is equipped with an automatic thermal protection, which prevents damage to the pump caused by overheating. If the pump becomes too hot during operating, it will automatically switch off. Pull the plug of the pump and allow the pump to cool down for approx. 30 minutes before operating again.

### **Running Dry**

Absolutely avoid dry running of the pump! Dry running is operating the pump without water in the casing.

### **Vent Valve**

The pump is equipped with a vent valve. When inserting the pump into water the pump will automatically ventilate.

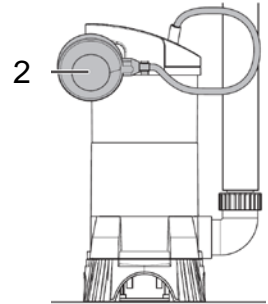


## Operation

### Manual Operation

For manual operation you have to reposition the float switch at a higher level or to keep the float switch up by hand. By doing this the water can be pumped up completely. An automatic cutoff does not occur.

Do not operate the pump unsupervised during manual operation. Disconnect the pump from power mains as soon as the water level falls below 3.5 cm. Otherwise, the pump will run dry long and can be damaged.



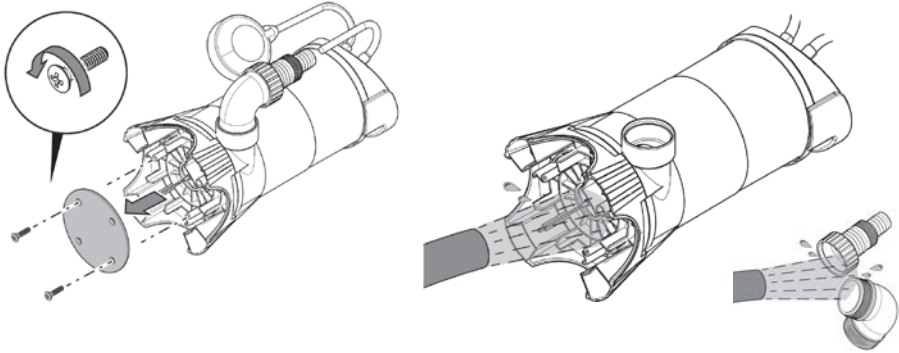
### Maintenance, Cleaning, Storing and Transport

- Unplug the power plug before undertaking any kind of maintenance work or before cleaning.
- The pump does not require maintenance apart from occasionally cleaning the housing and the strainer.
- When opening covers or removing casing parts you may expose live parts. Capacitors inside the device may still carry voltage even though they have been disconnected from all voltage sources.
- In case the pump pumped fluids, which leave residue, it should be thoroughly cleaned after use with clean water. Sand, mud or suspended sediment in the pumped water can affect its delivery rate.
- To thoroughly clean the turbine wheel, unscrew the screws and take apart the base from the upper housing. Clean dirt with a brush etc. Rinse the pump with clear water.
- Never use corrosive or acidic cleaners to clean the pump.





## Operation



- Keep the suction base (7) free from dirt and blockages of any kind to prevent clogging.
- Store the pump in a dry place that is protected from dust, dirt and frost. Make sure the pump is dry before storing it for long time.
- The pump does not contain any parts serviceable by you. Do not disassemble the pump and do not try to repair it yourself. Repairs must be done by a professional only.
- Carry the pump only by the carrying handle (1). Never carry, or lift up the pump by the power cord.



## Technical Data

Operating Voltage	<b>230 V~ 50 Hz</b>
Rated Power	<b>750 W</b>
Protection Class	<b>I</b>
Degree of Protection	<b>IPX8</b>
Power Cord Length	<b>10 m</b>
Power Cord Type	<b>H07RN8-F3G1.0 mm<sup>2</sup></b>
Connection Sizes	<b>1“, 1½“</b>
Delivery Rate	<b>Q<sub>max.</sub> 12.500 l/h</b>
Delivery Height	<b>H<sub>max.</sub> 7 m</b>
Submersion Depth	<b>max. 7 m</b>
Min. Water Level	<b>115 mm</b>
Particle Size	<b>max. 35 mm</b>
Fluid Temperature	<b>max. 35° C</b>
Dimensions	<b>70 x 158 x 330 mm</b>
Weight approx.	<b>approx. 5.24 kg</b>







# EG-Konformitätserklärung EC Declaration of Conformity



Wir, die **Westfalia Werkzeugcompany, Werkzeugstraße 1, D-58093 Hagen**,  
*We, the Westfalia Werkzeugcompany, Werkzeugstraße 1, D-58093 Hagen*,

erklären in alleiniger Verantwortung, dass das Produkt  
*declare by our own responsibility that the product*

**Edelstahl-Schmutzwassertauchpumpe 750 W**  
***Submersible Sump Pump 750 W***  
**Artikel Nr. 93 78 17**  
***Article No. 93 78 17***

den wesentlichen Schutzanforderungen genügt, die in den Europäischen Richtlinien und deren Änderungen festgelegt sind.

*is according to the basic requirements, which are defined in the European Directives and their amendments.*

**2011/65/EU** **Beschränkung der Verwendung bestimmter gefährlicher Stoffe in Elektro- und Elektronikgeräten (RoHS)**  
**2011/65/EU** ***Restriction of the Use of certain hazardous Substances in electrical and electronic Equipment (RoHS)***

**2014/30/EU** **Elektromagnetische Verträglichkeit (EMV)**  
**2014/30/EU** ***Electromagnetic Compatibility (EMC)***  
EN 55014-1:2017, EN 55014-2:2015  
EN 61000-3-2:2014, EN 61000-3-3:2013

**2014/35/EU** **Niederspannungsrichtlinie (LVD)**  
**2014/35/EU** ***Low Voltage Directive (LVD)***  
EN 60335-1:2012+A11+A13, EN 60335-2-41:2003+A1+A2,  
EN 62233:2008

Die technischen Unterlagen werden bei der QS der Westfalia Werkzeugcompany verwahrt.

*The technical documentations are on file at the QA department of the Westfalia Werkzeug-company.*

Hagen, den 9. Juni 2020  
*Hagen, 9<sup>th</sup> of June, 2020*

Thomas Klingbeil,  
Qualitätsbeauftragter / QA Representative



**Deutschland**

Westfalia

Werkzeugstraße 1  
D-58093 Hagen

Telefon: (0180) 5 30 31 32

Telefax: (0180) 5 30 31 30

Internet: [www.westfalia.de](http://www.westfalia.de)

**Österreich**

Westfalia

Moosham 31  
A-4943 Geinberg OÖ

Telefon: (07723) 4 27 59 54

Telefax: (07723) 4 27 59 23

Internet: [www.westfalia-versand.at](http://www.westfalia-versand.at)

**Schweiz**

Westfalia

Wydenhof 3a  
CH-3422 Kirchberg (BE)

Telefon: (034) 4 13 80 00

Telefax: (034) 4 13 80 01

Internet: [www.westfalia-versand.ch](http://www.westfalia-versand.ch)



**Werter Kunde,**

bitte helfen Sie mit, Abfall zu vermeiden.

Sollten Sie sich einmal von diesem Artikel trennen wollen, so bedenken Sie bitte, dass viele seiner Komponenten aus wertvollen Rohstoffen bestehen und wiederverwertet werden können.

Entsorgen Sie ihn daher nicht in die Mülltonne, sondern führen Sie ihn bitte Ihrer Sammelstelle für Elektroaltgeräte zu.

**Dear Customer,**

Please help avoid waste materials.

If you at some point intend to dispose of this article, then please keep in mind that many of its components consist of valuable materials, which can be recycled.

Please do not discharge it in the rubbish bin, but check with your local council for recycling facilities in your area.

