

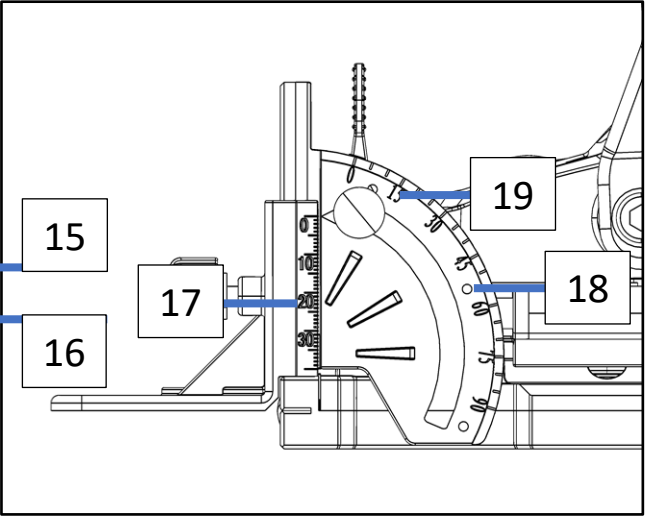
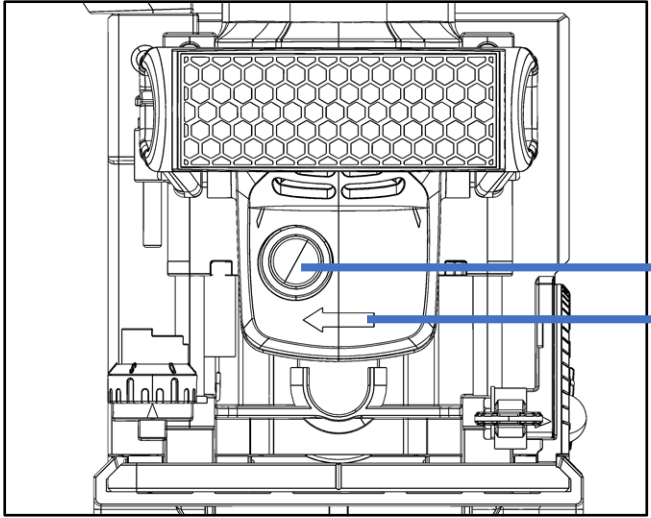
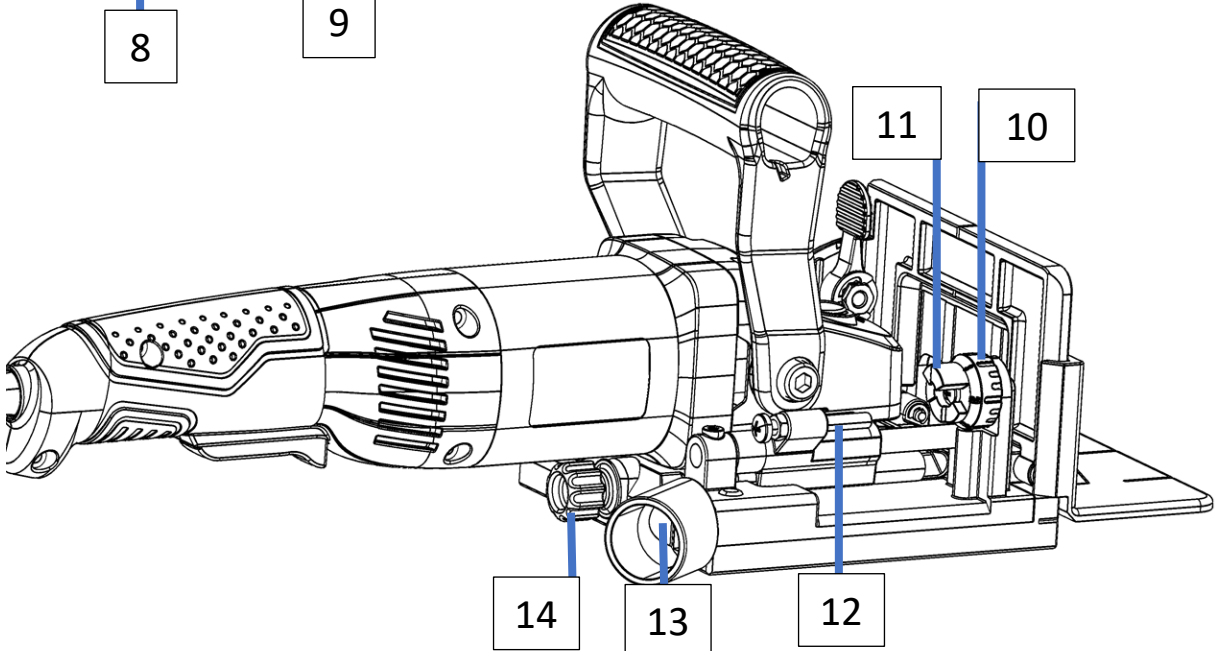
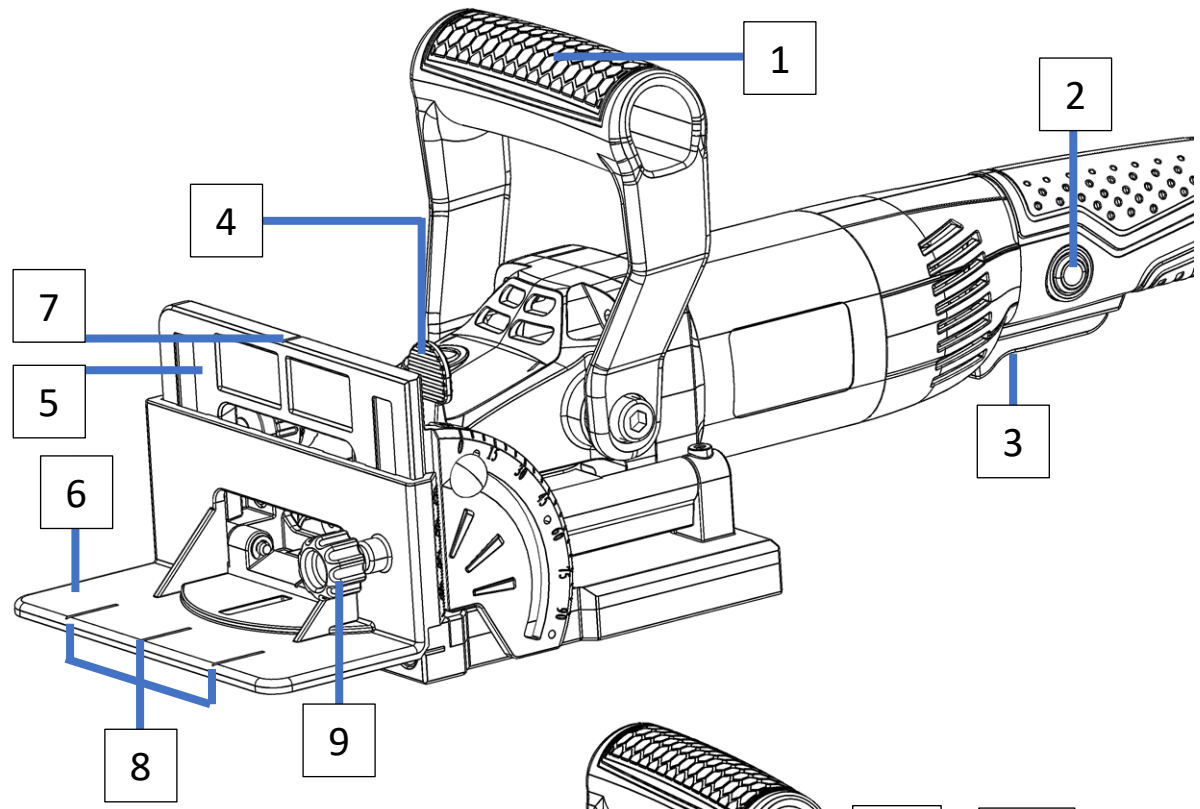
# Westfalia®

## FLACHDÜBELFRÄSE WFF760 BISCUIT JOINTER WFF760

Art.Nr. 97 29 15

**DE Originalanleitung - Flachdübelfräse**  
**GB Original Instructions – Biscuit Jointer**  
**FR Mode d'emploi originale - Dégauchisseuse**  
**NL Originel Handleiding - Koekjes jointer**  
**IT Manuale operativo originale - Snocciolatore di biscotti**





	DE	GB	FR
1	Handgriff	Auxiliary handle	Poignée auxiliaire
2	Sicherheitsschalter	Security button	Bouton de sécurité
3	Ein-/Aus-Schalter	ON/OFF switch	Bouton ON / OFF
4	Winkelarretierung	Angle lock	Verrou d'angle
5	Winkelanschlag	Angle indicator	Indicateur d'angle
6	Höhenanschlag	Face	Visage
7	Mittenmarkierung	Fence	Clôture
8	Fräsbreiten- und Mittenmarkierung	Milling width and center marking	Largeur de fraisage et marquage du centre
9	Höheneinstellrad	Height fence	Bouton de verrouillage de clôture
10	Frästiefenanzeige	Depth indicator	Indicateur de profondeur
11	Einstellrad für Frästiefe	Adjustment wheel for milling depth	Butée tourelle
12	Tiefenanschlag	Depth stop	Butée de profondeur
13	Staubfanganschluss	Dust port	Orifice anti-poussière
14	Rad zum Öffnen der Fräsabdeckung	Fence to open the blade cover	Molette pour ouvrir le couvre- lame
15	Spindelarretierungstaste	Spindle lock button	Bouton de verrouillage de la broche
16	Drehrichtung	Direction indicator	Indicateur de direction
17	Höhenskala	Fence height scale	Échelle de hauteur de clôture
18	Klickstopp (0° ,45° ,90° )	Click stop (0° ,45° ,90° )	Cliquez sur l'arrêt (0° ,45° ,90° )
19	Winkelskala	Angle scale	Échelle angulaire

#### NL

1	Hulphandgreep
2	Beveiligingsknop
3	Aan / uit knop
4	Hoekvergrendeling
5	Hoekindicator
6	Gezicht
7	Schutting
8	Freesbreedte en middenmarkering
9	Hek vergrendelingsknop
10	Diepte-indicator
11	Torentje stop
12	Diepteanslag
13	Stof poort
14	Wiel om de mesafdekking te openen
15	Spilvergrendelingsknop
16	Richtingaanwijzer
17	Hek hoogte schaal
18	Klikstop (0° ,45° ,90°)
19	Hoekschaal

**DE Sehr geehrte Damen und Herren,**

Bedienungsanleitungen enthalten wichtige Hinweise für den Umgang mit Ihrem neuen Produkt. Sie ermöglichen Ihnen, alle Funktionen zu nutzen, und sie helfen Ihnen, Missverständnisse zu vermeiden und Schäden vorzubeugen. Bitte nehmen Sie sich die Zeit, diese Bedienungsanleitung in Ruhe durchzulesen und bewahren Sie diese für späteres Nachlesen gut auf.

**GB Dear Customers,**

Instruction manuals provide valuable hints for using your new device. They enable you to use all functions, and they help you avoid misunderstandings and prevent damage. Please take the time to read this manual carefully and keep it for future reference.

**FR Chers Messieurs et Madames,**

Les instructions d'utilisation contiennent des informations importantes sur la façon d'utiliser votre nouveau produit. Ils vous permettent d'utiliser toutes les fonctions et vous aident à éviter les malentendus et à éviter les dommages. Veuillez prendre le temps de lire attentivement ces instructions d'utilisation et de les conserver dans un endroit sûr pour référence future.

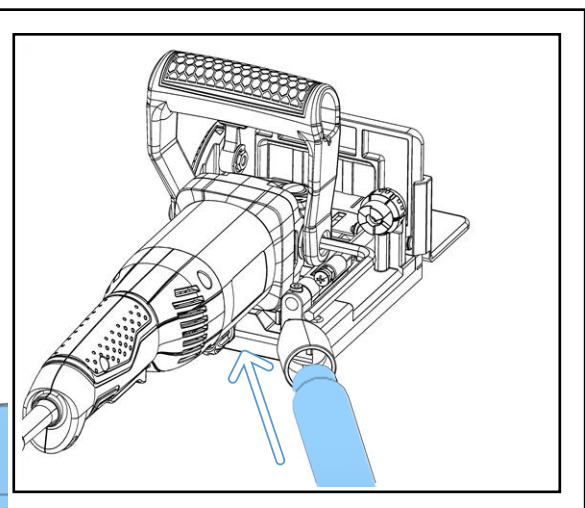
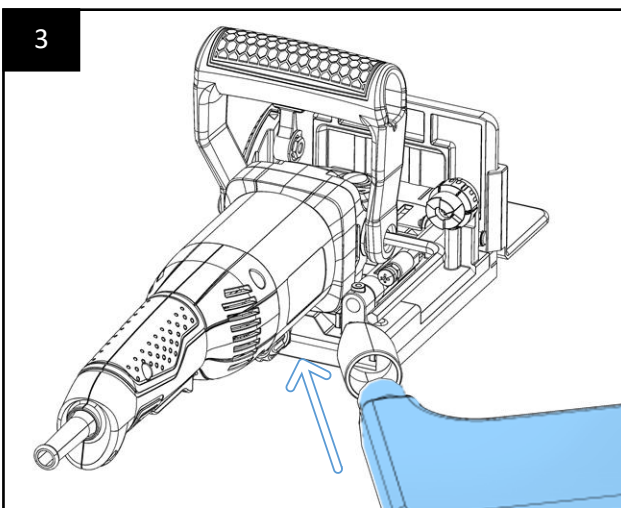
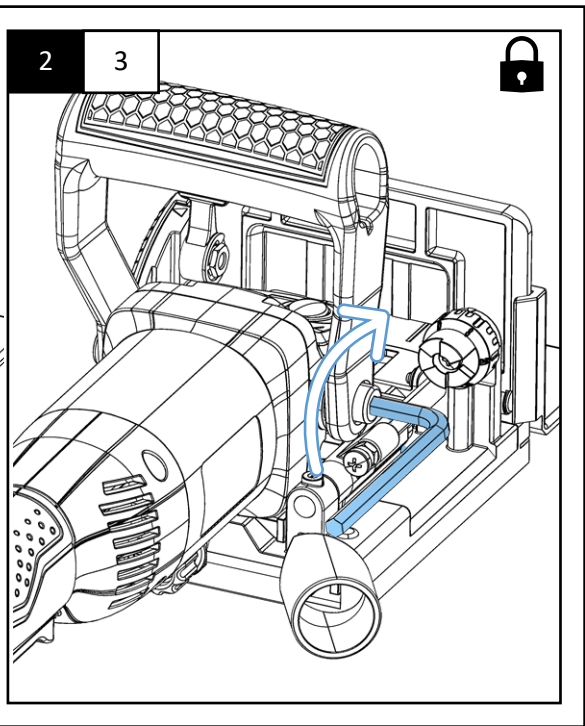
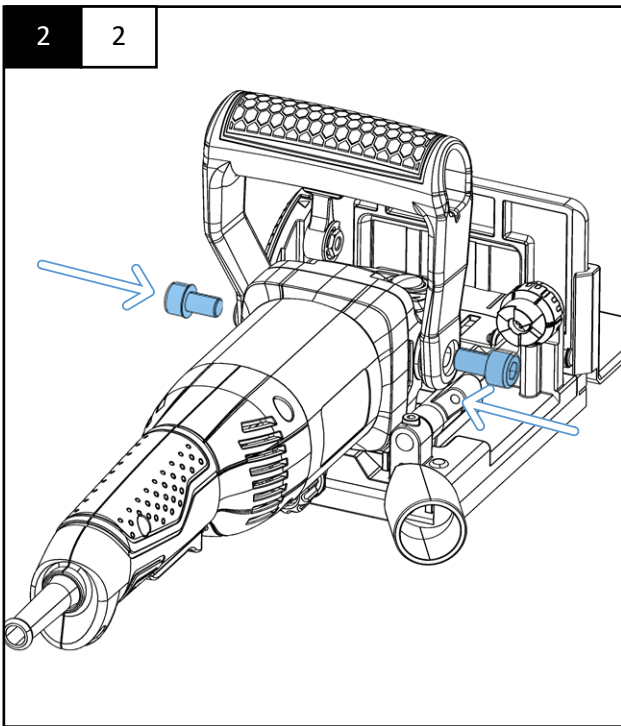
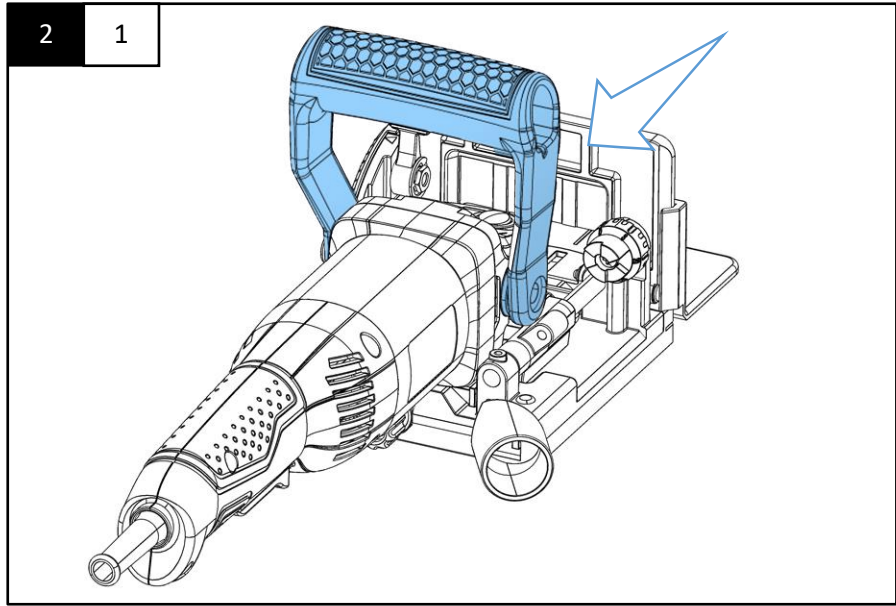
**NL Geachte heren en dames,**

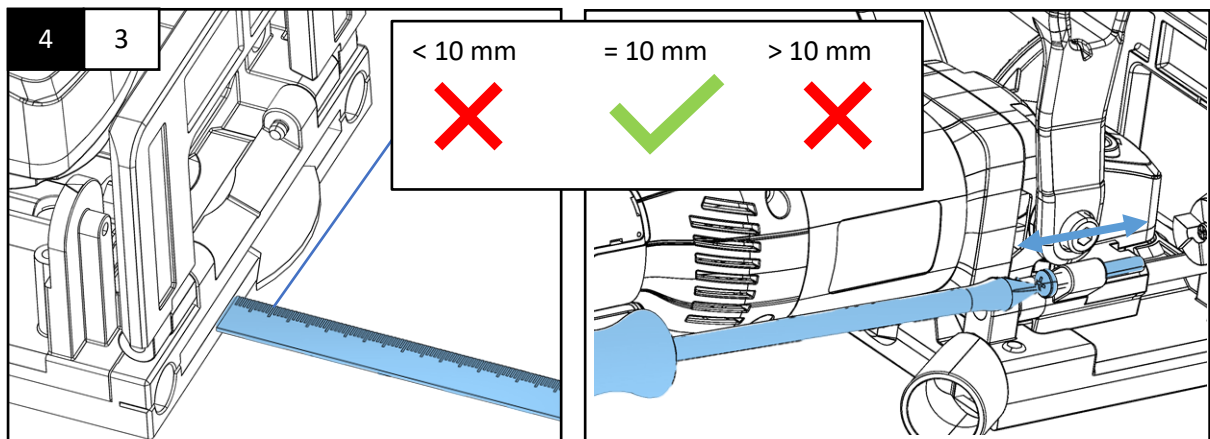
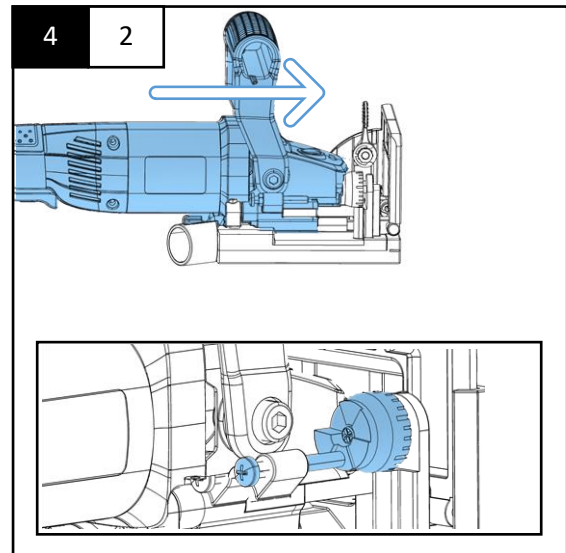
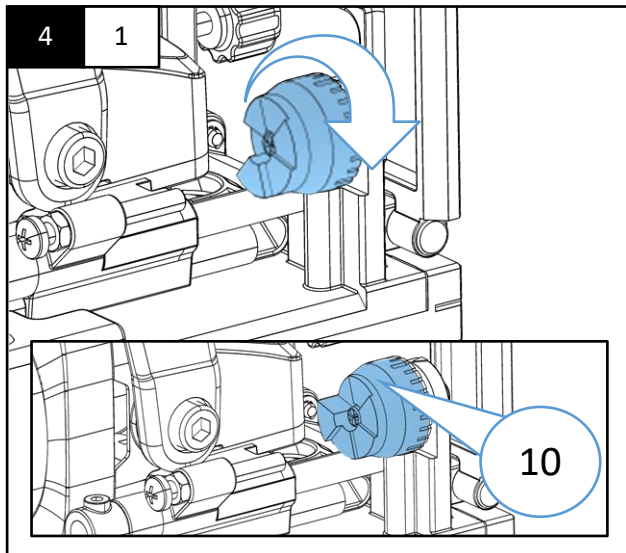
De gebruiksaanwijzing bevat belangrijke informatie over het gebruik van uw nieuwe product. Ze stellen u in staat alle functies te gebruiken en helpen u misverstanden en schade te voorkomen. Neem de tijd om deze gebruiksaanwijzing aandachtig te lezen en bewaar ze op een veilige plaats voor toekomstig gebruik.

**IT Gentili Signori e Signori,**

Le istruzioni per l'uso contengono informazioni importanti su come utilizzare il nuovo prodotto. Ti consentono di utilizzare tutte le funzioni e ti aiutano a evitare malintesi ea prevenire danni. Si prega di leggere attentamente queste istruzioni per l'uso e di conservarle in un luogo sicuro per future consultazioni.

<b>1</b>	<b>Gerät auspacken</b> Unbox device Déballez l'appareil Het apparaat uitpakken	<b>2</b>	<b>Zusatzhandgriff anbringen</b> Attach additional handle Fixez une poignée supplémentaire Bevestig extra handvat
<b>3</b>	<b>Staubsaugsystem anbringen</b> Attach vacuum system Fixez le système d'aspiration Vacuümsysteem bevestigen	<b>4</b>	<b>Frästiefe einstellen</b> Set the milling depth Régler la profondeur de fraisage Stel de freesdiepte in
<b>5</b>	<b>Fräshöhe einstellen</b> Set the milling height Régler la hauteur de fraisage Stel de freeshoogte in	<b>6</b>	<b>Fräswinkel einstellen</b> Set the milling angle Régler l'angle de fraisage Stel de freeshoek in
<b>7</b>	<b>Gerät starten</b> Start the device Démarrer l'appareil Start het apparaat	<b>8</b>	<b>Handhabung</b> Handling Manutention Hanteren
<b>9</b>	<b>Frässcheibe wechseln</b> Change the side milling cutter Changer la fraise latérale Verander de zijfrees		





**DE** Das Maß sollte 10 mm für Nr. 10 betragen, wie in der Tabelle unten angegeben. Wenn dies anders ist, lösen Sie die Sicherungsmutter des Tiefenanschlags und stellen Sie den Tiefenanschlag ein, um seine Länge auf die erforderliche Klingentiefe von 10 mm zu reduzieren oder zu verlängern.

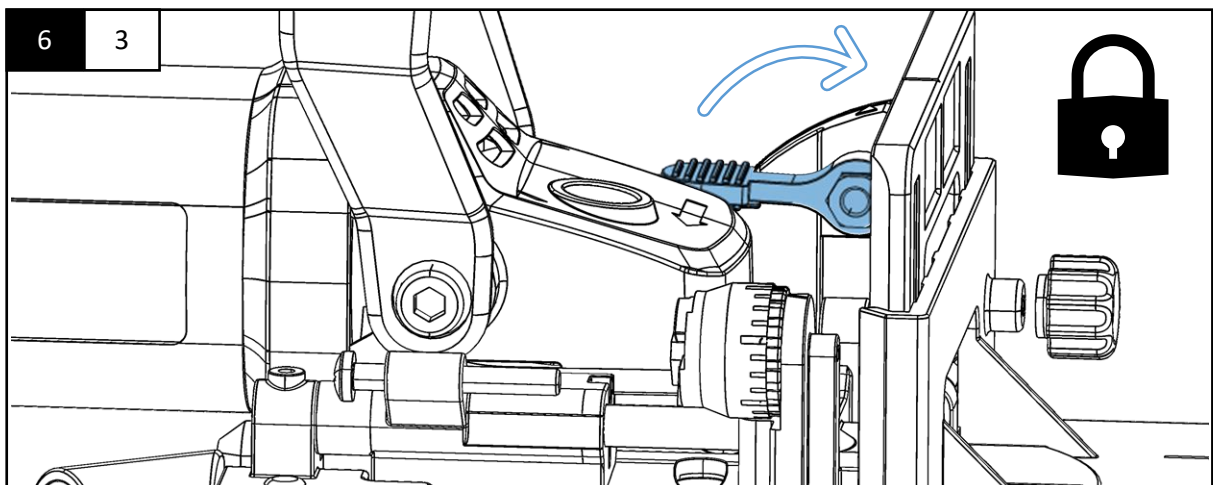
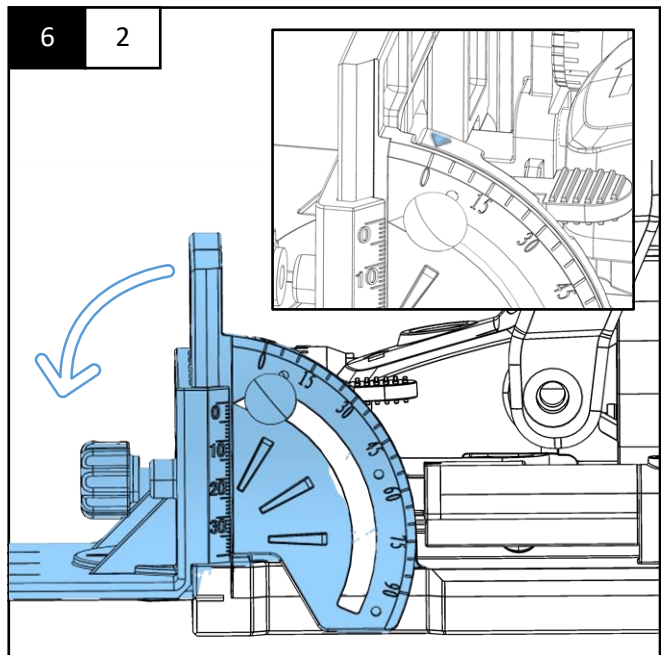
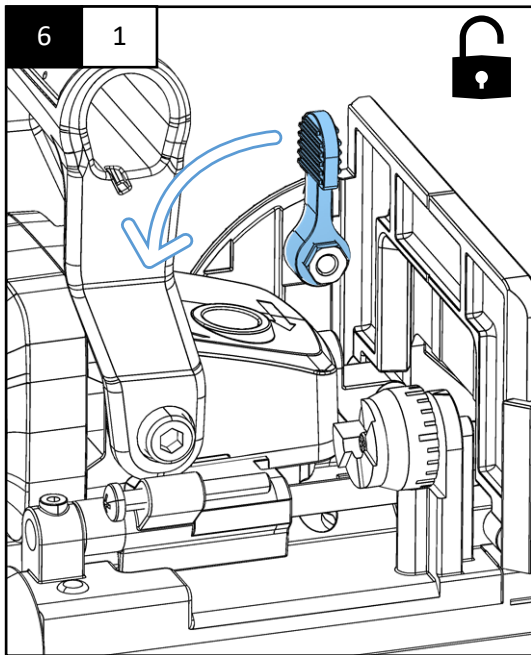
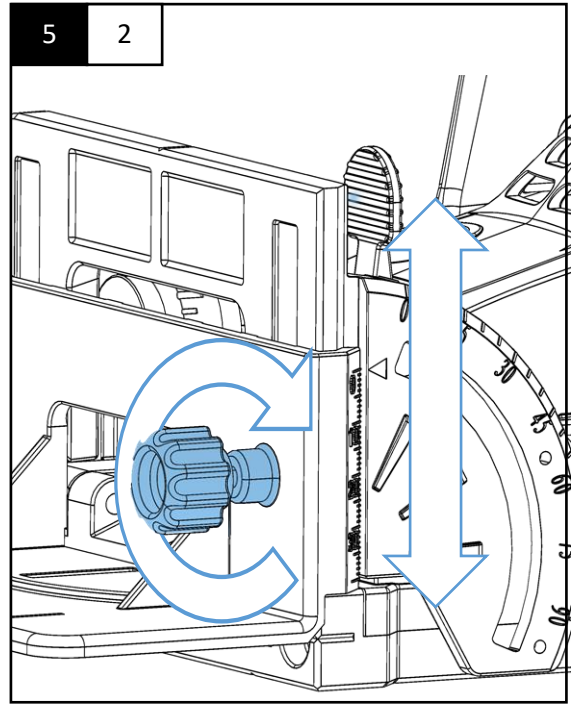
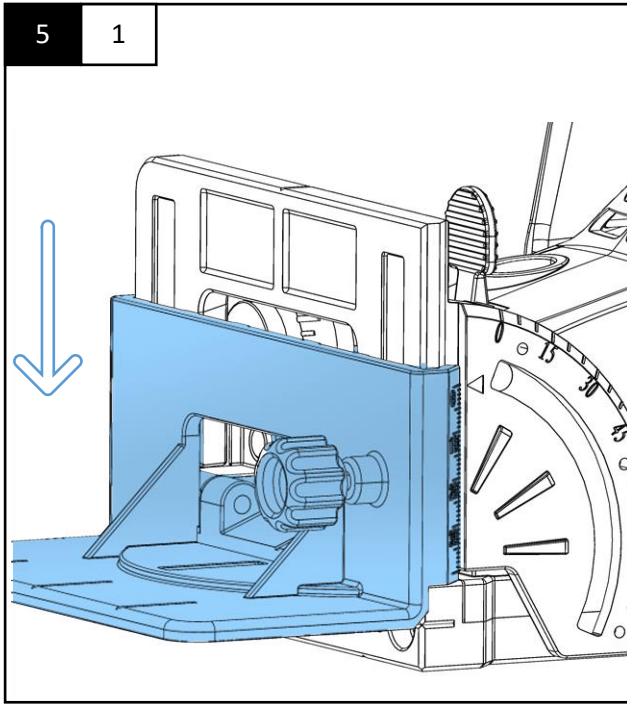
**EN** The measurement should be 10 mm for #10 as indicated in the chart below. If different loosen the depth stop locking nut and adjust the depth stop to reduce or extend its length to the required 10 mm blade depth.

**FR** La mesure doit être de 10 mm pour #10 comme indiqué dans le tableau ci-dessous. Si différent, desserrez l'écrou de blocage de la butée de profondeur et ajustez la butée de profondeur pour réduire ou étendre sa longueur à la profondeur de lame requise de 10 mm

**NL** De maat moet 10 mm zijn voor #10, zoals aangegeven in de onderstaande tabel. INDIEN anders, draai de borgmoer van de diepteanslag los en pas de diepteanslag aan om de lengte te verkleinen of uit te breiden tot de vereiste bladdiepte van 10 mm

### FLACHDÜBEL LEITFADEN | BISCUIT JOINTER GUIDE | GUIDE DE GOUJON PLAT | VLAKKE DEUGELGIDS

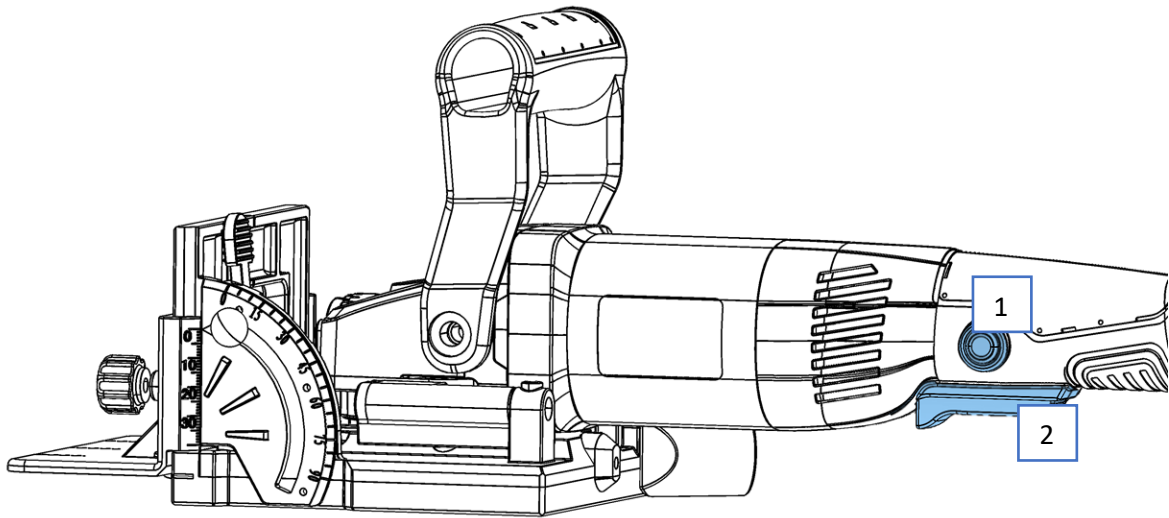
DE Tiefen-Markierung	DE Materialstärke (mm)	DE Flachdübel #	DE Schnittiefe (mm)
EN Depth gauge marking	EN Material thickness (mm)	EN Biscuit #	EN Cutting depth (mm)
FR Marquage de la jauge de profondeur	FR Matériaux	FR Biscuit #	FR Profondeur de coupe
NL Marking dieptemeter	NL Materiaaldruk	NL Biscuit #	NL Snijdiepte
0	8-12	0	8.0
10	12-15	10	10.0
20	>15	20	12.5
S		Simplex	13.0
D		Duplex	14.7-15
Max			18.0



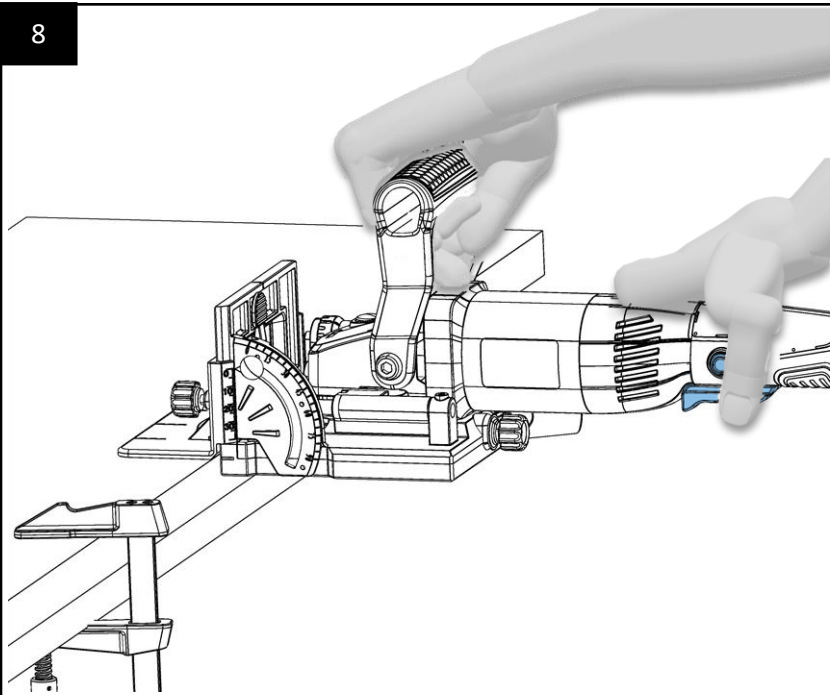




7



8

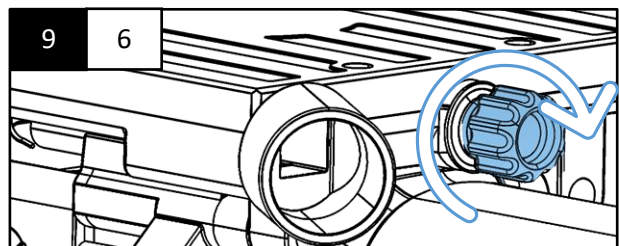
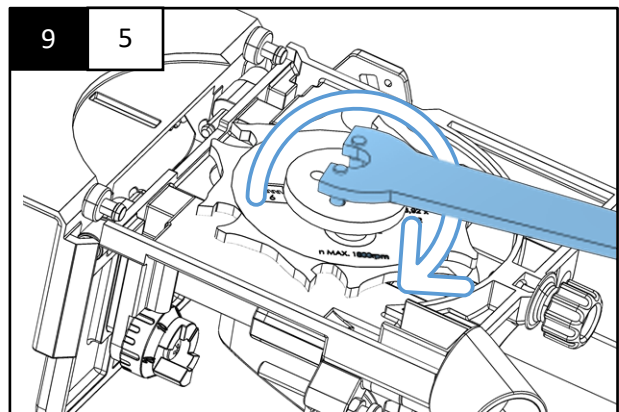
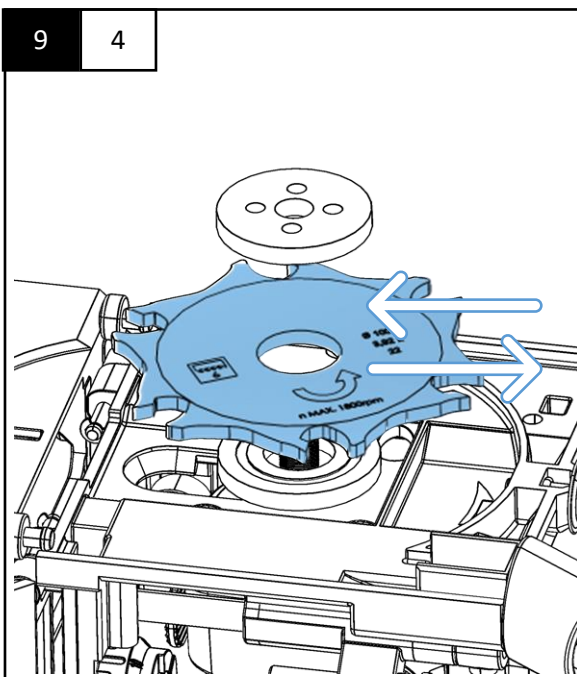
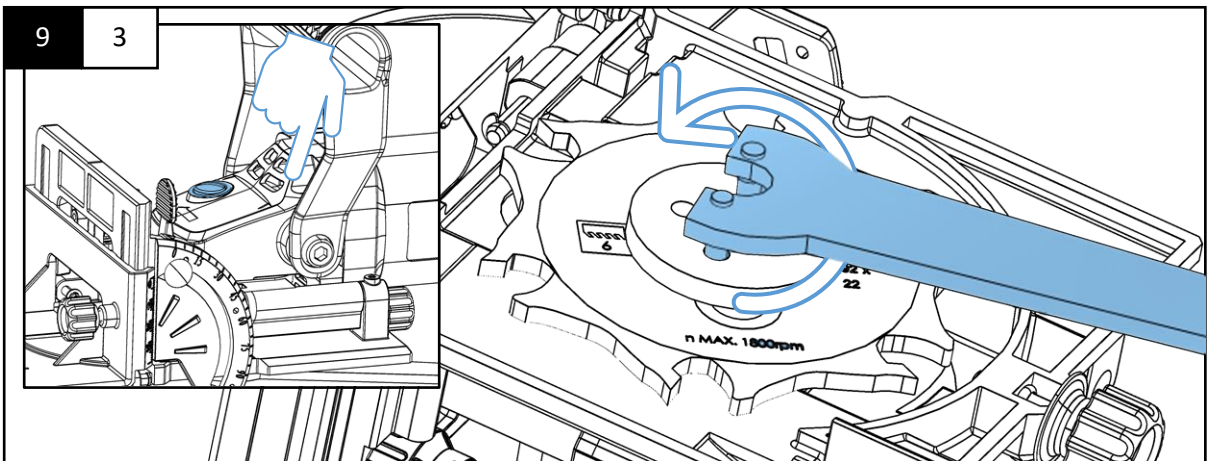
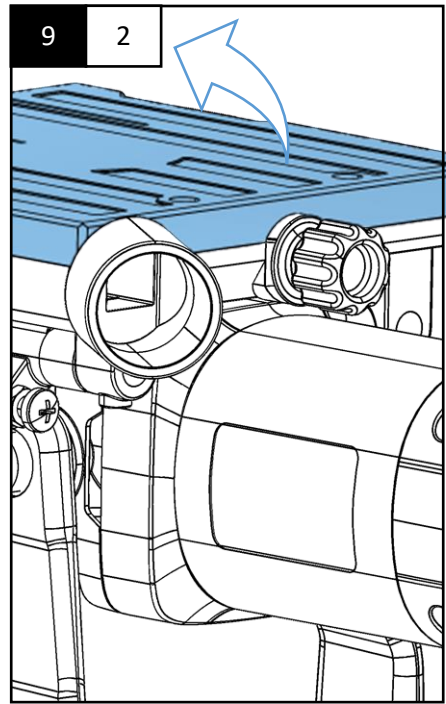
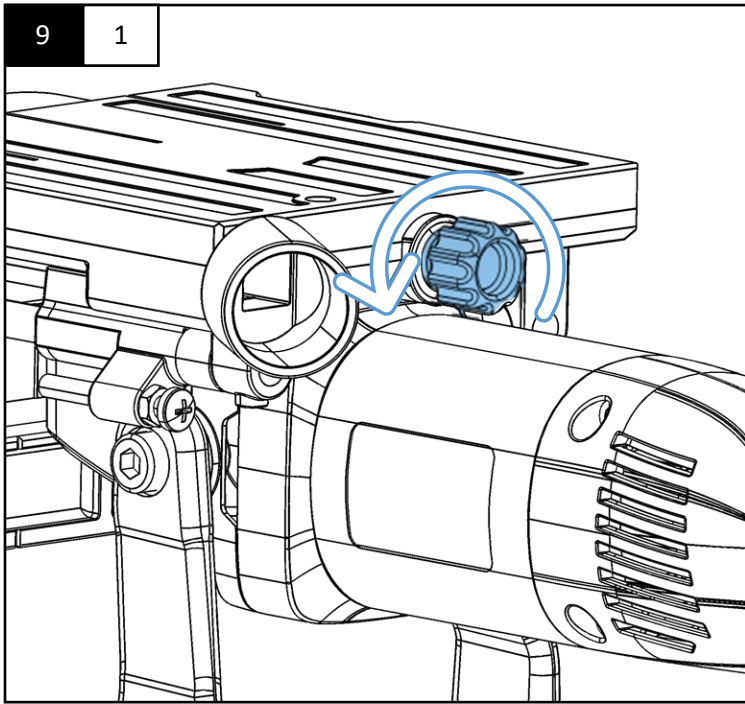


**DE** Bevor Sie den EIN/AUS Schalter betätigen, vergewissern Sie sich, es keine Lücken zwischen Fräse und Werkstück gibt.

**EN** Before turning the ON/OFF switch, make sure there are no gaps between the router and the workpiece.

**FR** Avant d'activer l'interrupteur MARCHÉ/ARRÊT, assurez-vous qu'il n'y a pas d'espace entre la toupie et la pièce à usiner.

**NL** Voordat u de AAN/UIT-schakelaar inschakelt, moet u ervoor zorgen dat er geen openingen zijn tussen de bovenfrees en het werkstuk.



# TECHNISCHE DATEN | TECHNICAL DATA

<b>Nennspannung</b> Nominal voltage Tension nominale Nominale spanning	230 V 50 Hz	<b>Eingangsleistung</b> Input Power La puissance d'entrée Ingangsvermogen	760 W
<b>Leerlaufdrehzahl</b> No-load speed Vitesse sans charge Geen laadsnelheid speed	11000 min <sup>-1</sup>	<b>Frässscheiben Durchmesser</b> Milling discs diameter Diamètre des disques de fraisage Diameter freesschijf	Ø 100 mm
<b>Max. Schnitttiefe</b> Max. Cutting deptch Profondeur de coupe max. Maximale snedediepte	18 mm	<b>Winkeleinstellung</b> Fence adjustment Réglage de l'angle Hoek aanpassing	0 – 90 °
<b>Innendurchmesser Frässscheibe</b> Inside diameter milling disc Disque de fraisage de diamètre intérieur Binnendiameter freesschijf	22 mm	<b>Spindeldurchmesser</b> Spindle diameter Diamètre de la broche Spindeldiameter	M10
<b>Netzkabellänge</b> Power cord length Longueur du cordon d'alimentation Lengte netsnoer	3 m	<b>Zähnezahl</b> Number of teeth Nombre de dents Aantal tanden	6
<b>Flachdübel Spezifikationen</b> Biscuit specifications Spécifications de l'ancrage plat Specificaties plat anker	#0, #10, #20, S, D, MAX	<b>Abmessung</b> Dimensions Dimensions Dimensies	385 x 175 x 130 mm
<b>Gewicht</b> Weight Poids Gewicht	2754 g	<b>Schalldruckpegel*</b> Sound pressure level* Niveau de pression acoustique* Geluidsdruk niveau*	L <sub>pA</sub> : 92 dB(A) K <sub>pA</sub> : 3 dB
<b>Schalleistungspegel*</b> Sound power level* Niveau de puissance sonore* Geluidsvermogeniveau*	L <sub>wA</sub> : 103 dB(A) K <sub>wA</sub> : 3 dB	<b>Hand-Arm-Vibration*</b> Hand arm vibration* Vibration main bras* Hand arm trillingen*	h <sub>a</sub> = 3,27 m/s <sup>2</sup> K = 1,5 m/s <sup>2</sup>

\* **DEUTSCH** Der angegebene Schwingungsgesamtwert und die angegebenen Geräuschemissionswerte sind nach einem genormten Prüfverfahren gemessen worden und können zum Vergleich eines Elektrowerkzeugs mit einem anderen verwendet werden. Sie können auch zu einer vorläufigen Einschätzung der Belastung verwendet werden.

#### Warnung!

Die Schwingungs- und Geräuschemissionen können während der tatsächlichen Benutzung des Elektrowerkzeugs von den Angabewerten abweichen, abhängig von der Art und Weise, in der das Elektrowerkzeug verwendet wird, insbesondere, welche Art von Werkstück bearbeitet wird. Es ist notwendig, Sicherheitsmaßnahmen zum Schutz des Bedieners festzulegen, die auf einer Abschätzung der Schwingungsbelastung während der tatsächlichen Benutzungsbedingungen beruhen (hierbei sind alle Anteile des Betriebszyklus zu berücksichtigen, beispielsweise Zeiten, in denen das Elektrowerkzeug abgeschaltet ist, und solche, in denen es zwar eingeschaltet ist, aber ohne Belastung läuft). Versuchen Sie, die Belastung durch Vibrationen und Geräusche so gering wie möglich zu halten. Beispielhafte Maßnahmen zur Verringerung der Vibrationsbelastung sind das Tragen von Handschuhen beim Gebrauch des Werkzeugs, die Begrenzung der Arbeitszeit und der Einsatz von Zubehör in gutem Zustand.

\*2 **ENGLISH** The declared vibration total value and the declared noise emission values have been measured in accordance with a standard test method. The declared vibration total value may also be used in a preliminary assessment of exposure.

#### Warning!

The vibration and noise emission during actual use of the power tool can differ from the declared total value depending on the ways in which the tool is used, in particular, what kind of work piece is machined. It is necessary to identify safety measures to protect the operator that are based on an estimation of exposure in the actual conditions of use (taking account of all parts of the operating cycle such as the times when the tool is switched off and when it is running idle in addition to the trigger time). Try to minimize the impact of vibration and noise. Exemplary measures to reduce vibration exposure include wearing gloves while using the tool, limiting working time, and using accessories in good condition.

\*2 **FRANÇAIS** La valeur de vibration totale spécifiée et les valeurs d'émission sonore spécifiées ont été mesurées à l'aide d'une méthode de test normalisée et peuvent être utilisées pour comparer un outil électrique avec un autre. Ils peuvent également être utilisés pour une évaluation préliminaire de l'exposition.

#### Avertissement!

Les émissions de vibrations et de bruit lors de l'utilisation réelle de l'outil électrique peuvent s'écarter des valeurs spécifiées, en fonction de la manière dont l'outil électrique est utilisé, en particulier du type de pièce à usiner. Il est nécessaire d'établir des mesures de sécurité pour protéger l'opérateur, sur la base d'une estimation de l'exposition aux vibrations dans les conditions réelles d'utilisation (en tenant compte de toutes les parties du cycle de service, par exemple les moments où l'outil électrique est éteint et les moments où il est allumé, mais fonctionne sans charge). Essayez de limiter autant que possible l'exposition aux vibrations et au bruit. Des exemples de mesures pour réduire l'exposition aux vibrations comprennent le port de gants lors de l'utilisation de l'outil, la limitation des heures de travail et l'utilisation d'accessoires en bon état.

\*2 **NEDERLANDS** De opgegeven totale trillingswaarde en de opgegeven geluidsemissiewaarden zijn gemeten met behulp van een gestandaardiseerde testmethode en kunnen worden gebruikt om het ene elektrisch gereedschap met het andere te vergelijken. Ze kunnen ook worden gebruikt voor een voorlopige beoordeling van de blootstelling.

#### Waarschuwing!

De trillings- en geluidsemissies tijdens het daadwerkelijke gebruik van het elektrisch gereedschap kunnen afwijken van de opgegeven waarden, afhankelijk van de manier waarop het elektrisch gereedschap wordt gebruikt, in het bijzonder van het soort werkstuk dat wordt bewerkt. Het is noodzakelijk om veiligheidsmaatregelen vast te stellen om de bediener te beschermen op basis van een schatting van de blootstelling aan trillingen tijdens de werkelijke gebruiksomstandigheden (rekening houdend met alle onderdelen van de inschakelduur, bijvoorbeeld tijden waarop het elektrisch gereedschap is uitgeschakeld en tijden waarop het is aan is, maar draait zonder belasting). Probeer blootstelling aan trillingen en geluid zo laag mogelijk te houden. Voorbeelden van maatregelen om de blootstelling aan trillingen te verminderen zijn het dragen van handschoenen bij het gebruik van het gereedschap, het beperken van werkuren en het gebruik van accessoires die in goede staat zijn.

# SICHERHEITSHINWEISE



**Beachten Sie bitte zur Vermeidung von Fehlfunktionen, Schäden und gesundheitlichen Beeinträchtigungen die beigefügten Allgemeinen Sicherheitshinweise sowie folgende Bitte beachten Sie auch die Sicherheitshinweise in den Bedienungsanleitungen zu Akku und Ladegerät.**



- Bitte lesen Sie diese Bedienungsanleitung aufmerksam durch und benutzen Sie das Gerät ausschließlich gemäß dieser Anleitung.
- Verwenden Sie beim Betrieb des Gerätes Schutzausrüstung einschließlich Schutzbrille und Gehörschutz. Tragen Sie je nach auszuführender Aufgabe einen Atemschutz. Falls der Betrieb des Gerätes Beschwerden oder Unbehagen auslöst, unterbrechen Sie die Arbeit umgehend und gehen Sie der Ursache auf den Grund.
- Entsorgen Sie nicht benötigtes Verpackungsmaterial oder bewahren Sie dieses an einem für Kinder unzugänglichen Ort auf. Es besteht Erstickengefahr!

## Sicherheitshinweise für Flachdübelfräse

- Personen mit eingeschränkten physischen, sensorischen oder geistigen Fähigkeiten dürfen das Gerät nicht benutzen, es sei denn, sie werden durch eine Betreuerin/einen Betreuer beaufsichtigt und unterwiesen.
- Halten Sie die Fräse außer Reichweite von Kindern. Der Artikel ist kein Spielzeug.
- Holzstäube können gesundheitsschädlich sein. Schützen Sie sich durch eine Staubschutzmaske.
- Überprüfen Sie die Flachdübelfräse und die elektrische Anschlüsse auf Beschädigungen und benutzen Sie die Flachdübelfräse nicht, wenn die Maschine beschädigt wurde.
- Verwenden Sie die Flachdübelfräse gemäß dieser Bedienungsanleitung und nur für den bestimmungsgemäßen Einsatzbereich zum Bearbeiten von ausschließlich Holz.
- Klemmen Sie das Werkstück mit einer Spannvorrichtung oder einen Schraubstock ein, um zu verhindern, dass es verrutscht. Halten Sie die Flachdübelfräse beim Arbeiten immer fest mit beiden Händen. Achten Sie immer darauf, sicher zu stehen.
- Schützen Sie die Flachdübelfräse vor eindringender Feuchtigkeit und tauchen Sie die Maschine nicht in Wasser oder andere Flüssigkeiten.
- Vor dem Eintauchen ins Werkstück muss der Fräser die volle Drehzahl erreicht haben.
- Achtung: Bedenken Sie die Auslaufzeit der Maschine nach dem Ausschalten. Lassen Sie die Maschine immer zum Stillstand kommen, bevor Sie sie vom Werkstück abheben.

- Arbeiten Sie nicht mit übermäßigem Druck auf das Gerät. Die besten Resultate erreichen Sie bei nicht zu hohem Vorschub.
- Achten Sie darauf, dass sich im Material keine Fremdkörper wie Nägel, Schrauben etc. befinden. Fräsen Sie niemals gegen Nägel oder Schrauben.
- Prüfen Sie das Werkstück genau und entfernen Sie alle Nägel und Schrauben.
- Schalten Sie, bei der Einstellung, beim Zubehörwechsel, bei Nichtgebrauch und nach Beendigung der Arbeit sowie bei der Wartung immer zuerst die Flachdübelfräse aus und ziehen dann den Netzstecker.
- Halten Sie die Lüftungsschlitze sauber und frei von Fremdkörpern. Achten Sie darauf, dass Staubpartikel nicht in die mechanischen Teile eindringen können.
- Benutzen Sie kein beschädigtes Fräsblatt. Tauschen Sie es gegen einen baugleiches neues aus.
- Bearbeiten Sie keine Werkstücke, die zu klein sind, um sicher arretiert werden zu können.
- Öffnen Sie das Gerät nicht und unternehmen Sie keine eigenen Reparaturversuche. Wenden Sie sich an einen Fachmann oder unsere Kundenbetreuung. Benutzen Sie nur Originalersatzteile.

### **Restrisiko**

- Auch wenn Sie die Flachdübelfräse bestimmungsgemäß benutzen und alle Sicherheitshinweise beachten, bleiben immer Restrisiken bestehen. Folgende Gefahren können im Zusammenhang mit der Bauweise und Ausführung des Bohrhammers auftreten:
  - Lungenschäden, falls keine geeignete Staubschutzmaske getragen wird.
  - Gehörschäden, falls kein geeigneter Gehörschutz getragen wird.
  - Augenverletzungen durch wegfliegende Materialien oder Materialteile, wenn kein geeigneter Augenschutz getragen wird.
- Gesundheitsschäden, die aus Hand-Arm-Schwingungen resultieren, falls der Bohrhammer über einen längeren Zeitraum verwendet wird oder die Flachdübelfräse nicht richtig geführt und gewartet wird.
- Gefahr von Verletzungen, wenn lange Haare, weite Kleidungsstücke oder Schmuck von rotierenden Maschinenteilen erfasst werden.
- Vermindern Sie das Restrisiko, indem Sie die Flachdübelfräse sorgfältig und vorsichtig benutzen und alle Sicherheitshinweise und Anweisungen befolgen.

# SAFETY NOTES



Please note the included **General Safety Notes** and the following **safety notes to avoid malfunctions, damage or physical injury**. Please also observe the safety notes in the manuals for battery and charger.



- Please read this manual carefully and use the device only according to these instructions.
- When operating the device, use protective equipment including goggles and hearing protection. Depending on the task to be performed, wear respiratory protection. If the operation of the device causes discomfort or discomfort, stop the work immediately and get to the bottom of the cause.
- Dispose of unnecessary packaging material or store it in a place inaccessible to children. There is a risk of choking!

## Safety instructions for biscuit jointer

- Persons with impaired physical, sensory or mental abilities may not use the device unless they are supervised and instructed by a caregiver.
- Keep the milling machine out of reach of children. The item is not a toy.
- Wood dusts can be harmful to health. Protect yourself with a dust mask.
- Check the flatdowel milling machine and electrical connections for damage and do not use the flatdowel milling machine if the machine has been damaged.
- Use the flatdowel milling machine in accordance with these operating instructions and only for the intended area of application for processing only wood.
- Clamp the workpiece with a clamping device or vice to prevent it from slipping. Always hold the Flachdbad milling machine firmly with both hands when working. Always make sure to stand safely.
- Protect the flatdowel milling machine from penetrating moisture and do not immerse the machine in water or other liquids.
- Before immersion in the workpiece, the milling cutter must have reached full speed.
- Attention: Consider the running time of the machine after switching off. Always let the machine come to a standstill before lifting it off the workpiece.
- Do not work with excessive pressure on the device. The best results can be achieved with not too high a feed.
- Make sure that there are no foreign objects such as nails, screws, etc. in the material. Never mill against nails or screws.
- Check the workpiece carefully and remove all nails and screws.

- Always turn off the biscuit jointer first during adjustment, when changing accessories, when not in use and after work has been completed, and then unplug it.
- Keep the vents clean and free of foreign objects. Make sure that dust particles cannot penetrate the mechanical parts.
- Do not use a damaged milling blade. Swap it out for a new one.
- Do not machine workpieces that are too small to be securely locked.
- Do not open the device or make your own repair attempts. Contact a professional or our customer support. Use only original spare parts.

### **Residual risk**

- Even if you use the biscuit jointer as intended and observe all safety instructions, residual risks always remain. The following hazards may occur in connection with the design and design of the hammer drill:
  - Lung damage if no suitable dust mask is worn.
  - Hearing damage if appropriate hearing protection is not worn.
  - Eye injuries caused by flying away materials or material parts, if no suitable eye protection is worn.
- Damage to health resulting from hand-arm vibrations if the hammer drill is used for an extended period of time or if the biscuit jointer is not properly guided and maintained.
- Risk of injury if long hair, wide garments or jewelry are detected by rotating machine parts.
- Reduce the residual risk by using the biscuit jointer carefully and carefully and following all safety instructions and instructions.



# CONSIGNES DE SÉCURITÉ



**Afin d'éviter tout dysfonctionnement, dommage ou toute blessure physique, veuillez s'il vous plaît lire attentivement les précautions de sécurité générale et les informations suivantes:**

**Veuillez également tenir compte des consignes de sécurité du mode d'emploi de la batterie et du chargeur.**



- Veuillez lire attentivement ce manuel et utiliser l'appareil uniquement conformément à ces instructions.
- Lorsque vous utilisez l'appareil, utilisez un équipement de protection, y compris des lunettes et des protections auditives. Selon la tâche à effectuer, portez une protection respiratoire. Si le fonctionnement de l'appareil provoque une gêne ou une gêne, arrêtez immédiatement le travail et allez au fond de la cause.
- Éliminez les matériaux d'emballage inutiles ou rangez-les dans un endroit inaccessible aux enfants. Il y a un risque d'étouffement!

## Consignes de sécurité pour les fraiseuses à cheville plate

- Les personnes ayant des capacités physiques, sensorielles ou mentales altérées ne peuvent pas utiliser l'appareil à moins d'être supervisées et instruites par un soignant.
- Gardez la fraiseuse hors de portée des enfants. L'article n'est pas un jouet.
- Les poussières de bois peuvent être nocives pour la santé. Protégez-vous avec un masque anti-poussière.
- Vérifiez que la fraiseuse à cheville plate et les connexions électriques ne sont pas endommagées et n'utilisez pas la fraiseuse à cheville plate si la machine a été endommagée.
- Utilisez la fraiseuse à cheville plate conformément à ces instructions d'utilisation et uniquement pour le domaine d'application prévu pour le traitement uniquement du bois.
- Serrez la pièce à l'aide d'un dispositif de serrage ou d'un étau pour l'empêcher de glisser. Tenez toujours fermement la mauvaise fraiseuse Flachdavec les deux mains lorsque vous travaillez. Assurez-vous toujours de vous tenir debout en toute sécurité.
- Protégez la fraiseuse à cheville plate de l'humidité pénétrante et n'immergez pas la machine dans de l'eau ou d'autres liquides.
- Avant l'immersion dans la pièce, la fraise doit avoir atteint sa pleine vitesse.
- Attention: Tenez compte de la durée de fonctionnement de la machine après l'arrêt. Laissez toujours la machine s'immobiliser avant de la soulever de la pièce.
- Ne travaillez pas avec une pression excessive sur l'appareil. Les meilleurs résultats peuvent être obtenus avec un aliment pas trop élevé.
- Assurez-vous qu'il n'y a pas de corps étrangers tels que des clous, des vis, etc. dans le matériau. Ne jamais fraiser contre des clous ou des vis.
- Vérifiez soigneusement la pièce et retirez tous les clous et vis.

- Éteignez toujours la fraiseuse à cheville plate d'abord pendant le réglage, lors du changement d'accessoires, lorsqu'elle n'est pas utilisée et après la fin du travail, puis débranchez-la.
- Gardez les événements propres et exempts de corps étrangers. Assurez-vous que les particules de poussière ne peuvent pas pénétrer dans les pièces mécaniques.
- N'utilisez pas de lame de fraisage endommagée. Échangez-le contre un nouveau.
- N'usinez pas de pièces trop petites pour être verrouillées en toute sécurité.
- N'ouvrez pas l'appareil et ne faites pas vos propres tentatives de réparation. Contactez un professionnel ou notre service client. Utilisez uniquement des pièces de rechange d'origine.

### **Risque résiduel**

- Même si vous utilisez la fraiseuse à cheville plate comme prévu et respectez toutes les consignes de sécurité, des risques résiduels subsistent toujours. Les dangers suivants peuvent survenir en relation avec la conception et la conception du marteau perforateur :
  - Lésions pulmonaires si aucun masque anti-poussière approprié n'est porté.
  - Dommages auditifs si une protection auditive appropriée n'est pas portée.
  - Blessures oculaires causées par l'envolée de matériaux ou de pièces matérielles, si aucune protection oculaire appropriée n'est portée.
- Dommages à la santé résultant des vibrations main-bras si la perceuse à marteau est utilisée pendant une période prolongée ou si la fraiseuse à cheville plate n'est pas correctement guidée et entretenue.
- Risque de blessure si des cheveux longs, des vêtements larges ou des bijoux sont détectés par des pièces de machine rotatives.
- Réduisez le risque résiduel en utilisant la fraiseuse à cheville plate avec soin et en suivant toutes les instructions et instructions de sécurité.

# VEILIGHEIDSINSTRUCTIES



**Om storingen, schade en gezondheidsproblemen te voorkomen, dient u de bijgevoegde algemene veiligheidsinstructies en de volgende informatie in acht te nemen:**



- Lees deze handleiding zorgvuldig door en gebruik het apparaat alleen volgens deze instructies.
- Gebruik bij het gebruik van het apparaat beschermingsmiddelen, waaronder een bril en gehoorbescherming. Afhankelijk van de uit te voeren taak, draag ademhalingsbescherming. Als de werking van het apparaat ongemak of ongemak veroorzaakt, stop dan onmiddellijk met het werk en ga naar de bodem van de oorzaak.
- Gooi onnodig verpakkingsmateriaal weg of bewaar het op een plaats die niet toegankelijk is voor kinderen. Er is een risico op verstikking!

## **Veiligheidsinstructies voor machines voor het frezen van platte deuvels**

- Personen met verminderde fysieke, zintuiglijke of mentale vermogens mogen het apparaat niet gebruiken tenzij ze onder toezicht staan en instructies krijgen van een verzorger.
- Houd de freesmachine buiten het bereik van kinderen. Het item is geen speelgoed.
- Houtstof kan schadelijk zijn voor de gezondheid. Bescherm jezelf met een stofmasker.
- Controleer de vlakke deuvelfreesmachine en elektrische aansluitingen op schade en gebruik de platte deuvelfreesmachine niet als de machine is beschadigd.
- Gebruik de platte deuvelfreesmachine in overeenstemming met deze gebruiksaanwijzing en alleen voor het beoogde toepassingsgebied voor het verwerken van alleen hout.
- Klem het werkstuk vast met een klemmenrichting of bankschroef om te voorkomen dat het wegglijdt. Houd de Flachdbad freesmachine altijd met beide handen stevig vast tijdens het werken. Zorg er altijd voor dat je veilig staat.
- Bescherm de platte deuvelfreesmachine tegen binnendringend vocht en dompel de machine niet onder in water of andere vloeistoffen.
- Voordat het werkstuk in het werkstuk wordt ondergedompeld, moet de frees op volle snelheid zijn gekomen.

- Let op: Houd rekening met de looptijd van de machine na het uitschakelen. Laat de machine altijd tot stilstand komen voordat u deze van het werkstuk tilt.
- Werk niet met overmatige druk op het apparaat. De beste resultaten kunnen worden bereikt met een niet te hoog voer.
- Zorg ervoor dat er geen vreemde voorwerpen zoals spijkers, schroeven, etc. in het materiaal zitten. Frees nooit tegen spijkers of schroeven.
- Controleer het werkstuk zorgvuldig en verwijder alle spijkers en schroeven.
- Schakel de vlakke deuvelfreesmachine altijd eerst uit tijdens het afstellen, bij het vervangen van accessoires, wanneer deze niet in gebruik is en nadat het werk is voltooid, en koppel deze vervolgens los.
- Houd de ventilatieopeningen schoon en vrij van vreemde voorwerpen. Zorg ervoor dat stofdeeltjes de mechanische onderdelen niet kunnen binnendringen.
- Gebruik geen beschadigd freesmes. Ruil het in voor een nieuwe.
- Bewerk geen werkstukken die te klein zijn om veilig te worden vergrendeld.
- Open het apparaat niet en voer geen eigen reparatiepogingen uit. Neem contact op met een professional of onze klantenservice. Gebruik alleen originele reserveonderdelen.

### **Restrisico**

- Ook als u de vlakke deuvelfreesmachine gebruikt zoals bedoeld en alle veiligheidsinstructies in acht neemt, blijven er altijd restrisico's bestaan. De volgende gevaren kunnen zich voordoen in verband met het ontwerp en ontwerp van de hamerboor:
  - Longschade als er geen geschikt stofmasker wordt gedragen.
  - Gehoorschade als de juiste gehoorbescherming niet wordt gedragen.
  - Oogletsel veroorzaakt door wegvliegende materialen of materiële onderdelen, als er geen geschikte oogbescherming wordt gedragen.
- Gezondheidsschade als gevolg van hand-armtrillingen als de hamerboor gedurende langere tijd wordt gebruikt of als de platte deuvelfreesmachine niet goed wordt geleid en onderhouden.
- Risico op letsel als lang haar, brede kledingstukken of sieraden worden gedetecteerd door roterende machineonderdelen.
- Verminder het restrisico door de vlakke deuvelfrees zorgvuldig en zorgvuldig te gebruiken en alle veiligheidsinstructies en -instructies op te volgen.

# INFORMAZIONI SULLA SICUREZZA



**Si prega di notare al fine di evitare malfunzionamenti, danni e problemi di salute le istruzioni di sicurezza allegate e le seguenti informazioni.**

**Osservare anche le istruzioni di sicurezza nelle istruzioni per l'uso della batteria e del caricabatterie.**



- Si prega di leggere attentamente questo manuale e utilizzare il dispositivo solo secondo queste istruzioni.
- Quando si utilizza il dispositivo, utilizzare dispositivi di protezione tra cui occhiali e protezione dell'udito. A seconda del compito da svolgere, indossare una protezione respiratoria. Se il funzionamento del dispositivo causa disagio o disagio, interrompere immediatamente il lavoro e andare a fondo della causa.
- Smaltire il materiale di imballaggio non necessario o conservarlo in un luogo inaccessibile ai bambini. C'è il rischio di soffocamento!

## Istruzioni di sicurezza per fresatrici di tasselli piani

- Le persone con disabilità fisiche, sensoriali o mentali non possono utilizzare il dispositivo a meno che non siano supervisionate e istruite da un caregiver.
- Tenere la fresatrice fuori dalla portata dei bambini. L'oggetto non è un giocattolo.
- Le polveri di legno possono essere dannose per la salute. Proteggiti con una maschera antipolvere.
- Controllare la fresatrice a tassello piatto e i collegamenti elettrici per eventuali danni e non utilizzare la fresatrice a tassello piatto se la macchina è stata danneggiata.
- Utilizzare la fresatrice a tassello piatto in conformità con queste istruzioni operative e solo per l'area di applicazione prevista per la lavorazione solo del legno.
- Bloccare il pezzo con un dispositivo di serraggio o una morsa per evitare che scivoli. Tenere sempre saldamente la fresatrice Flachd con entrambe le mani quando si lavora. Assicurati sempre di stare in piedi in sicurezza.
- Proteggere la fresatrice a tassello piatto dall'umidità penetrante e non immergere la macchina in acqua o altri liquidi.
- Prima dell'immersione nel pezzo, la fresa deve aver raggiunto la massima velocità.
- Attenzione: considerare il tempo di funzionamento della macchina dopo lo spegnimento. Lasciare sempre che la macchina si fermi prima di sollevarla dal pezzo.
- Non lavorare con una pressione eccessiva sul dispositivo. I migliori risultati possono essere raggiunti con un feed non troppo alto.
- Assicurati che non ci siano oggetti estranei come chiodi, viti, ecc. Nel materiale. Non fresare mai contro chiodi o viti.
- Controllare attentamente il pezzo in lavorazione e rimuovere tutti i chiodi e le viti.

- Spegnere sempre la fresatrice a tassello piatto prima durante la regolazione, quando si cambiano gli accessori, quando non sono in uso e dopo che il lavoro è stato completato, quindi scollegarla.
- Mantenere le prese d'aria pulite e prive di oggetti estranei. Assicurarsi che le particelle di polvere non possano penetrare nelle parti meccaniche.
- Non utilizzare una lama di fresatura danneggiata. Sostituiscilo con uno nuovo.
- Non lavorare pezzi troppo piccoli per essere bloccati in modo sicuro.
- Non aprire il dispositivo o effettuare i propri tentativi di riparazione. Contatta un professionista o il nostro servizio clienti. Utilizzare solo pezzi di ricambio originali.

### **Rischio residuo**

- Anche se si utilizza la fresatrice a tassello piatto come previsto e si osservano tutte le istruzioni di sicurezza, i rischi residui rimangono sempre. I seguenti pericoli possono verificarsi in relazione alla progettazione e alla progettazione del trapano a martello:
  - Danni ai polmoni se non viene indossata alcuna maschera antipolvere adatta.
  - Danni all'udito se non viene indossata un'adeguata protezione dell'udito.
  - Lesioni agli occhi causate dal volo di materiali o parti materiali, se non viene indossata un'adeguata protezione per gli occhi.
- Danni alla salute derivanti da vibrazioni mano-braccio se il trapano a martello viene utilizzato per un lungo periodo di tempo se la fresatrice a tassello piatto non è adeguatamente guidata e mantenuta.
- Rischio di lesioni se i capelli lunghi, gli indumenti larghi o i gioielli vengono rilevati da parti rotanti della macchina.
- Ridurre il rischio residuo utilizzando la fresatrice a tassello piano con attenzione e attenzione e seguendo tutte le istruzioni e le istruzioni di sicurezza.

# EU-KONFORMITÄTSERKLÄRUNG | EU DECLARATION OF CONFORMITY

Wir, die **Westfalia Werkzeugcompany, Werkzeugstraße 1, D-58093 Hagen,**  
*We, the Westfalia Werkzeugcompany, Werkzeugstraße 1, D-58093 Hagen,*

erklären in alleiniger Verantwortung, dass das Produkt  
*declare by our own responsibility that the product*

## **Flachdübelfräse WFF760**

*Biscuit Jointer WFF760*

**Artikel Nr. 97 29 15**

*Article No. 97 29 15*

den wesentlichen Schutzanforderungen genügt, die in den Europäischen Richtlinien und deren Änderungen festgelegt sind.

*is according to the basic requirements, which are defined in the European Directives and their amendments.*

**2011/65/EU**

2011/65/EU

**Beschränkung der Verwendung bestimmter gefährlicher Stoffe in Elektro- und Elektronikgeräten (RoHS)**

Restriction of the Use of certain hazardous Substances in electrical and electronic Equipment (RoHS)

**2014/30/EU**

2014/30/EU

**Elektromagnetische Verträglichkeit (EMV)**

Electromagnetic Compatibility (EMC)

EN 55014-1:2017, EN 55014-2:2015,

EN 61000-3-2 :2014. EN 6100-3-3 :2013

**2006/42/EG**

2006/42/EC

**Maschinen**

Machinery

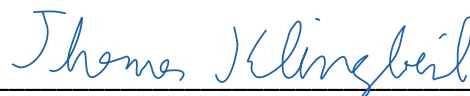
EN 60745-1:2009+A11:2010,

EN 60745-2-19:2009+A1 :2010

Die technischen Unterlagen werden bei der QS der Westfalia Werkzeugcompany verwahrt.  
*The technical documentations are on file at the QA department of the Westfalia Werkzeugcompany.*

Hagen, den 04. August 2022

*Hagen, 04<sup>th</sup> of August, 2022*



Thomas Klingbeil,

Qualitätsbeauftragter / QA Representative

# KUNDENBETREUUNG | CUSTOMER SERVICES

## DEUTSCHLAND

Westfalia  
Werkzeugstraße 1  
D-58093 Hagen

Telefon: (0180) 5 30 31 32  
Telefax: (0180) 5 30 31 30  
Internet: [www.westfalia.de](http://www.westfalia.de)

## ÖSTERREICH

Westfalia  
Moosham 31  
A-4943 Geinberg OÖ

Telefon: (07723) 4 27 59 54  
Telefax: (07723) 4 27 59 23  
Internet: [www.westfalia-versand.at](http://www.westfalia-versand.at)

## SCHWEIZ

Westfalia  
Wydenhof 3a  
CH-3422 Kirchberg (BE)

Telefon: (034) 4 13 80 00  
Telefax: (034) 4 13 80 01  
Internet: [www.westfalia-versand.ch](http://www.westfalia-versand.ch)

# ENTSORGUNG | DISPOSAL



### **Werter Kunde,**

bitte helfen Sie mit, Abfall zu vermeiden.

Sollten Sie sich einmal von diesem Artikel trennen wollen, so bedenken Sie bitte, dass viele seiner Komponenten aus wertvollen Rohstoffen bestehen und wiederverwertet werden können. Entsorgen Sie ihn daher nicht in die Mülltonne, sondern führen Sie ihn bitte Ihrer Sammelstelle für Elektroaltgeräte zu.

### **Dear Customer,**

Please help avoid waste materials.

If you at some point intend to dispose of this article, then please keep in mind that many of its components consist of valuable materials, which can be recycled. Please do not discharge it in the rubbish bin, but check with your local council for recycling facilities in your area.