

WeteLux

3er Set Bambusfackeln Solar

3 Pcs. Set of Solar Torches

Art. 98 14 06

DE Bedienungsanleitung

GB Instruction Manual

FR Mode d'emploi

NL Handleiding

IT Informazioni sulla Sicurezza



Sehr geehrte Damen und Herren,

Bedienungsanleitungen enthalten wichtige Hinweise für den Umgang mit Ihrem neuen Produkt. Sie ermöglichen Ihnen, alle Funktionen zu nutzen, und sie helfen Ihnen, Missverständnisse zu vermeiden und Schäden vorzubeugen. Bitte nehmen Sie sich die Zeit, diese Bedienungsanleitung in Ruhe durchzulesen und bewahren Sie diese für späteres Nachlesen gut auf.

Dear Customers,

Instruction manuals provide valuable hints for using your new device. They enable you to use all functions, and they help you avoid misunderstandings and prevent damage. Please take the time to read this manual carefully and keep it for future reference.

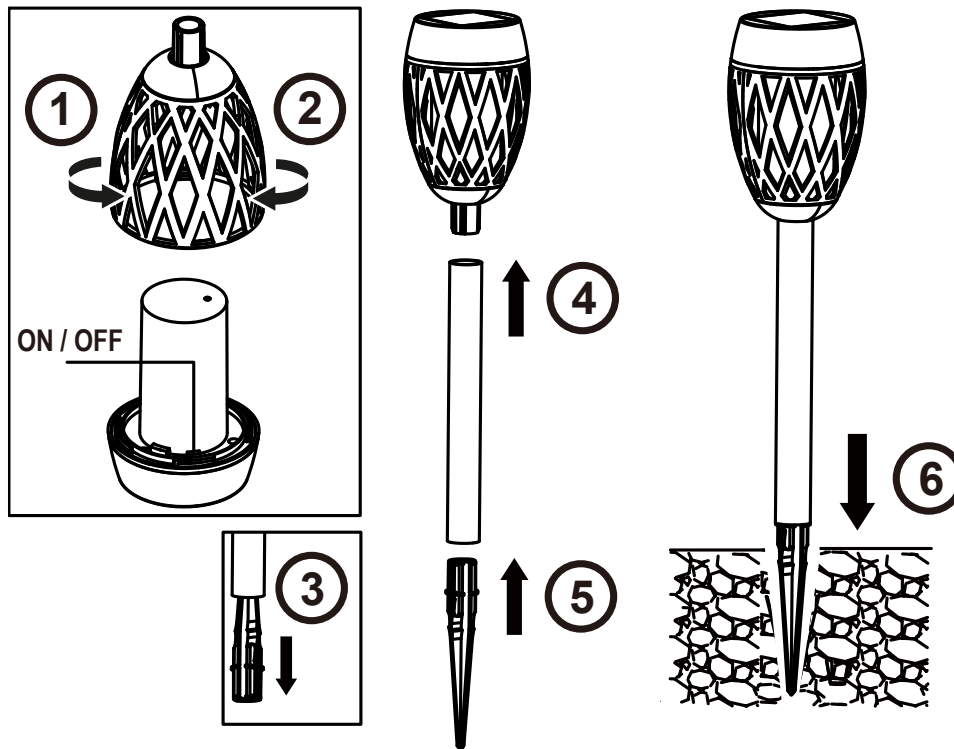
Chers clients,

Les manuels d'instructions fournissent des conseils précieux sur l'utilisation de votre nouvel appareil. Ils vous permettent d'utiliser toutes les fonctions et vous aident à éviter les malentendus et à éviter les dommages. Veuillez prendre le temps de lire attentivement ce manuel et de le conserver pour référence ultérieure.

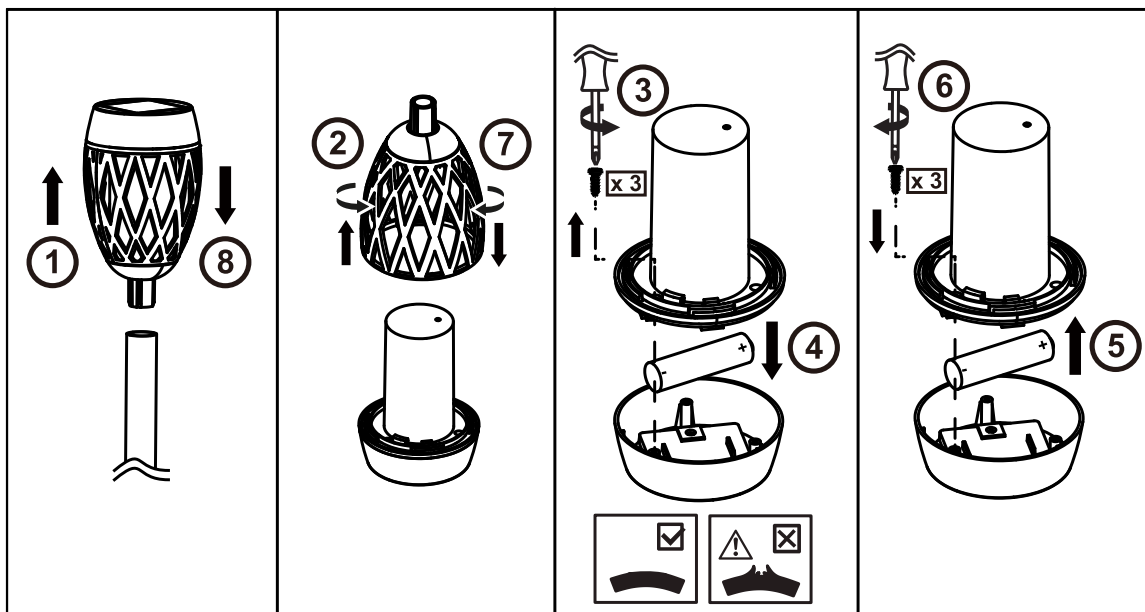
Geachte Klant

Instructiehandleidingen bieden waardevolle tips voor het gebruik van uw nieuwe apparaat. Ze stellen u in staat alle functies te gebruiken en helpen u misverstanden en schade te voorkomen. Neem de tijd om deze handleiding aandachtig door te lezen en bewaar deze voor toekomstig gebruik.

Montage und Inbetriebnahme
Assembling and setting up
Installation et mise en service
Montage en inbedrijfstelling



Wechseln des Akkus
Replacing the battery
Changer la pile
Batterijen verwisselen



SICHERHEITSHINWEISE



Beachten Sie bitte zur Vermeidung von Fehlfunktionen, Schäden und gesundheitlichen Beeinträchtigungen folgende Hinweise:

- Bitte lesen Sie diese Bedienungsanleitung aufmerksam durch und benutzen Sie das Gerät ausschließlich gemäß dieser Anleitung.
- Entsorgen Sie nicht benötigtes Verpackungsmaterial oder bewahren Sie dieses an einem für Kinder unzugänglichen Ort auf. Es besteht Erstickungsgefahr!
- Personen mit eingeschränkten physischen, sensorischen oder geistigen Fähigkeiten dürfen das Gerät nicht benutzen, es sei denn, sie werden durch eine Betreuerin/einen Betreuer beaufsichtigt und unterwiesen.
- Dieser Artikel ist kein Spielzeug. Lassen Sie Kinder nicht mit den Solar-Leuchten spielen.
- Betreiben Sie die Solar-Leuchten ausschließlich mit einem 1,2 V NiMH-Akkus mit mind. 300 mAh der Größe HR06 (AA).
- Akkus dürfen nicht auseinandergenommen, ins Feuer geworfen oder kurzgeschlossen werden.
- Betreiben Sie die Solar-Leuchten nicht als Hauptlichtquelle für Wegbeleuchtungen etc. An besonders dunklen und unübersichtlichen Stellen empfiehlt es sich, eine separate und ausreichend helle Lichtquelle zu installieren, welche über einen Dämmerungsschalter mit Bewegungsmelder gesteuert wird.
- Das Produkt darf keinen extremen Temperaturen, starken Vibrationen oder starken mechanischen Beanspruchungen ausgesetzt werden.
- Akkus dürfen nicht auseinander genommen, ins Feuer geworfen oder kurzgeschlossen werden.
- Falls am Gerät Schäden auftreten, benutzen Sie das Gerät nicht mehr und lassen Sie es durch einen Fachmann instand setzen oder wenden Sie sich an unsere Kundenbetreuung. Zerlegen Sie das Gerät nicht und unternehmen Sie keine eigenen Reparaturversuche.



	<p>Batterien und Akkus gehören nicht in den Hausmüll. Bitte führen Sie sie Ihrer lokalen Sammelstellen für Altbatterien zu.</p>	
--	--	--

Bedienung

Bestimmungsgemäße Verwendung

Das Produkt dient als dekorative Solarleuchte für den Garten- oder Terrassenbereich. Mittels des eingebauten Solar-Panels wird bei Tageslicht der Akku aufgeladen. Die Solarleuchte schaltet bei Dunkelheit automatisch das Licht ein, der eingelegte Akku übernimmt die Energieversorgung der Lichtquelle. Am Tag schaltet sich das Licht der Solarleuchte automatisch wieder aus.

Die Solarleuchte ist für die Nutzung im privaten Bereich konzipiert und nicht für den gewerblichen Einsatz geeignet. Eine andere Verwendung als zuvor beschrieben ist nicht zulässig.

Montage und Inbetriebnahme

- Die Solarleuchte ist in wettergeschützter Ausführung und somit gegen Feuchtigkeit geschützt, sie darf aber nicht direkt großer Nässe ausgesetzt oder in Wasser getaucht werden.
- Sollte sich auf dem Solar-Panel eine Transportschutzfolie befinden, entfernen Sie diese.

Benutzung

Bei Helligkeit wird der Akku der Lampe durch die Solarzelle aufgeladen, bei Dunkelheit leuchtet die LED, solange der Akku Strom liefert.

Umgang mit Solarleuchten

- Die Leistung der Solarleuchte variiert je nach Jahreszeit, abhängig von der Dauer und Stärke des empfangenen Sonnenlichts.
- Bei länger anhaltenden Wetterperioden ohne ausreichende Sonneneinstrahlung kann es vorkommen, dass der Ladezustand des Akkus zu gering ist, um eine Beleuchtung für längere Zeit zu ermöglichen. Der Akku wird tagsüber mit weniger Energie geladen als nachts Energie entzogen wird. Dadurch verkürzt sich zwangsläufig die Leuchtdauer. Der Akku kann auf diese Weise tiefentladen und somit beschädigt werden.
- Achten Sie darauf, dass das Solar-Panel nicht verschmutzt oder im Winter durch Schnee und Eis bedeckt ist. Dies verringert die Leistungsfähigkeit des Solar-Panels. Kalte Temperaturen haben einen negativen Einfluss auf die Akku-Betriebsdauer. Wenn Sie die Solarleuchte längere Zeit nicht benötigen, z.B. im Winter, so sollte diese gereinigt und in einem trockenen, frostfreien Raum aufbewahrt werden. Entnehmen Sie den Akku aus der Solarleuchte, um Schäden an dem Akku oder der Solarleuchte zu vermeiden.

Wechseln des Akkus

Lösen sie, wie in der Grafik gezeigt, den Lampenkopf aus und öffnen Sie, wie in der Abbildung gezeigt, das Batteriefach und ersetzen Sie den Akku NiMH, HR06 (AA), 1,2 V, 300 mAh gegen einen Neuen gleichen Typs und gleicher Leistung. Achten Sie dabei auf korrekte Polarität, Polaritätssymbole befinden sich im Batteriefach.

Reinigung

- Reinigen Sie das Gehäuse der Solarleuchte mit einem leicht befeuchteten Tuch. Verwenden Sie nach Bedarf auch etwas Spülmittel. Tauchen Sie die Solarleuchte nicht in Flüssigkeiten.
- Verwenden Sie keine aggressiven Chemikalien oder Scheuermittel, um die Oberflächen nicht zu beschädigen.

Technische Daten

Solarzelle:	2 V / 40 mA / 80 mW (45 x 45 mm)
LED:	12 x 0,2 W, 1700 K
Abmessungen:	Ø 75 x 415 mm
Schutzgrad:	IP44
Akku:	1x NiMH, 1,2 V, HR06 (AA), 300 mAh
Leuchtdauer:	bis zu 6 Std. bei vollem Akku

SAFETY NOTES



Please note the included **General Safety Notes** and the following safety notes to avoid malfunctions, damage or physical injury:

- Please read this manual carefully and use the device only according to this manual.
- Dispose of used packaging material carefully or store it out of the reach of children. There is a danger of suffocation!
- Persons with limited physical, sensorial or mental abilities are not allowed to use the device, unless they are supervised and briefed for their safety by a qualified person.
- The solar lamps are no toys. Do not allow children to play with them.
- Please operate the solar light only with one 1.2 V NiMH battery with at least 300 mAh (size HR06 (AA)).
- Do not disassemble, burn or short-circuit rechargeable batteries.
- Do not use the solar lights as sole light source for pathways or similar. In dark, complex areas, it is advisable to install a separate, powerful light source, which is controlled by a motion sensor and a twilight switch.
- The product may not be exposed to extreme temperatures, strong vibrations or strong mechanical stress.
- Do not disassemble, burn or short-circuit rechargeable batteries.
- Do not stare directly into the LEDs and do not direct the light beam towards people or animals. Do not use devices which can strongly focus light for viewing the light beam.
- Should the unit become damaged do not use it any further and have it repaired by a professional or contact our customer service. Do not disassemble the unit or try repairing it yourself.



	<p>Batteries do not belong in the household garbage. For battery disposal please check with your local council.</p>	
--	--	--

Operation

Intended Use

The product is used as a decorative solar lamp for gardens or terraces. The solar panel integrated in the device charges the rechargeable battery during the hours of daylight. The solar light switches on the light automatically when darkness falls, and the rechargeable battery in the device provides the energy for the light. During the day, the solar light switches itself off automatically.

The solar light is designed for domestic use, and is not for use in commercial premises. Any use other than that described above is not permitted.

Assembling and Setting up

- The solar light is designed to resist the elements and is thus protected against dampness; it should not, however, be directly subjected to wetness or placed directly in water.
- If the solar panel has been covered by a protective foil for protection during transit, remove it.

Operation

When it is bright, the battery of the lamp is charged by the solar cell; when it is dark, the LED lights up as long as the battery is supplying power.

Using the Solar Lamp

- The performance of the solar lamp varies according to the season, and the duration and intensity of the sunlight reaching it.
- In long periods of insufficient sunshine, the rechargeable battery may not charge up sufficiently to allow the lamp to illuminate for a longer length of time. The battery will then take in less energy during the day than they expend at night. This inevitably results in a reduction in the length of time that the light will work for. This could also mean that the battery run completely flat and become damaged as a result.
- Take care that the solar panel does not become dirty and that it is kept free of snow and ice in winter. Otherwise, the performance of the solar panel could be affected. Cold temperatures affect the service life of the battery adversely. If you do not need the solar light for a long time, e.g. in winter, it should be cleaned and stored in a dry, frost-free room. Remove the battery from the solar light to avoid damage to the battery or the solar light.

Replacing the Battery

Release the lamp head as shown in the diagram and open the battery compartment as shown in the illustration and replace the NiMH, AA, 1,2 V, 300 mAh battery with a new one of the same type and the same Power. Pay attention to the correct polarity, polarity symbols are located in the battery compartment.

Cleaning

- Wipe the housing of the device with a lightly moistened cloth. Use detergent as needed. Do not immerse the device in water or any other liquid.
- Do not clean the device with aggressive chemicals or abrasives in order not to damage the surfaces.

Technical Data

Solar Panel:	2 V / 40 mA / 80 mW (45 x 45 mm)
LED:	12 x 0,2 W, 1700 K
Dimensions:	Ø 75 x 415 mm
Degree of Protection:	IP44
Battery:	1x NiMH, 1,2 V, HR06 (AA), 300 mAh
Illumination Time:	Up to 6 h with fully charged Battery

CONSIGNES DE SÉCURITÉ



S'il vous plaît noter afin d'éviter des dysfonctionnements, des dommages et des effets néfastes sur la santé les informations suivantes:

- Veuillez lire attentivement ce manuel et utiliser l'appareil uniquement conformément à ce manuel.
- Éliminez les matériaux d'emballage inutiles ou stockez-les dans un endroit inaccessible aux enfants. Il y a danger d'étouffement!
- Les personnes ayant des capacités physiques, sensorielles ou mentales limitées ne peuvent utiliser le dispositif que si elles sont supervisées et instruites par un soignant.
- Cet article n'est pas un jouet. Ne laissez pas les enfants jouer avec les lampes solaires.
- Utilisez les lampes solaires avec une batterie 1,2 V NiMH HR06 (AA) avec 300 mAh.
- Les batteries ne doivent pas être démontées, jetées dans le feu ou mises sous court-circuit.
- Ne pas utiliser les lampes solaires comme source principale de lumière pour l'éclairage des rues, etc. Dans les zones qui sont très sombres et cachées, il est recommandé d'installer une source de lumière séparée assez lumineuse, qui est équipée d'un capteur photoélectrique avec détecteur de mouvement.
- Le produit ne doit pas être exposé à des températures extrêmes, à de fortes vibrations ou à de fortes sollicitations mécaniques.
- Les batteries ne doivent pas être démontées, jetées dans le feu ou mises sous court-circuit.
- Ne pas regarder directement dans le LED et ne dirigez pas le faisceau directement dans les yeux des personnes ou des animaux.
- Si l'appareil est endommagé, arrêtez d'utiliser l'appareil et faites-le réparer par un spécialiste ou contactez notre service clientèle. Ne démontez pas l'appareil et ne tentez pas votre propre réparation.



	<p>Batteries n'appartiennent pas à la poubelle. Vous pouvez le charger de nouveau à nous Envoyer ou livrer dans les magasins locaux ou des points de collecte des piles.</p>	
--	---	--

Utilisation

Usage prévu

Le produit sert de lumière solaire décorative pour le jardin ou la terrasse. Grâce au panneau solaire intégré, la batterie est chargée à la lumière du jour. La lampe solaire allume automatiquement la lumière dans l'obscurité, la batterie insérée prend en charge l'alimentation en énergie de la source lumineuse. Pendant la journée, la lumière de la lampe solaire s'éteint à nouveau automatiquement.

La lampe solaire est conçue pour une utilisation dans le secteur privé et ne convient pas à un usage commercial. Toute autre utilisation que celle décrite ci-dessus n'est pas autorisée.

Installation et mise en service

- La lampe solaire est résistante aux intempéries et donc protégée contre l'humidité, mais elle ne doit pas être directement exposée à une forte humidité ou immergée dans l'eau.
- S'il y a un film de protection de transport sur le panneau solaire, retirez-le.

Utilisation

Lorsqu'il fait clair, la batterie de la lampe est chargée par la cellule solaire ; lorsqu'il fait sombre, la LED s'allume tant que la batterie fournit de l'énergie.

Gérer les lampes solaires

- Le rendement de la lumière solaire varie en fonction de la saison, en fonction de la durée et de l'intensité de la lumière solaire reçue.
- Dans le cas de périodes météorologiques prolongées sans rayonnement solaire suffisant, l'état de charge de la batterie peut être trop faible pour permettre un éclairage pendant une période plus longue. La batterie est chargée avec moins d'énergie pendant la journée que l'énergie est retirée la nuit. Cela raccourcit le temps d'éclairage. De cette manière, la batterie peut être profondément déchargée et donc endommagée.
- Assurez-vous que le panneau solaire n'est pas sale ou couvert de neige et de glace en hiver. Cela réduit les performances du panneau solaire. Les températures froides ont une influence négative sur la durée de vie de la batterie. Si vous n'avez pas besoin de la lampe solaire pendant une longue période, par exemple en hiver, elle doit être nettoyée et stockée dans une pièce sèche et à l'abri du gel. Retirez la batterie de la lampe solaire pour éviter d'endommager la batterie ou la lampe solaire.

Changer la pile

Relâchez la tête de lampe comme indiqué sur le schéma et ouvrez le compartiment de la batterie comme indiqué sur l'illustration et remplacez la batterie NiMH, AA, 1,2 V, 300 mAh par une nouvelle du même type et de la même puissance. Faites attention à la polarité correcte, les symboles de polarité sont situés dans le compartiment des piles.

Nettoyage

- Nettoyez le boîtier de la lampe solaire avec un chiffon légèrement humide. Si nécessaire, utilisez également un peu de liquide vaisselle. N'immergez pas la lumière solaire dans des liquides.
- N'utilisez pas de produits chimiques agressifs ou abrasifs pour éviter d'endommager les surfaces.

Spécifications techniques

Cellule solaire:	2 V / 40 mA / 80 mW (45 x 45 mm)
LED:	12 x 0,2 W, 1700 K
Dimensions:	Ø 75 x 415 mm
Degré de protection:	IP44
Batterie:	1x NiMH, 1,2 V, HR06 (AA), 300 mAH
Durée de illumination:	jusqu'à 6 heures avec une batterie complètement chargée

Veiligheidsinstructies



Neem de volgende instructies in acht om storingen, schade en gezondheidsproblemen te voorkomen:

- Lees deze handleiding zorgvuldig door en gebruik het apparaat alleen volgens deze handleiding.
- Gooi gebruikt verpakkingsmateriaal voorzichtig weg of bewaar het buiten het bereik van kinderen. Er bestaat verstikkingsgevaar!
- Personen met beperkte fysieke, sensorische of mentale vermogens mogen het apparaat niet gebruiken, tenzij ze onder toezicht staan en door een gekwalificeerd persoon zijn geïnstrueerd voor hun veiligheid.
- Gebruik de solarlamp alleen met één 1,2 V NiMH-batterij met minimaal 300 mAh (HR06 (AA) formaat).
- Haal oplaadbare batterijen niet uit elkaar, verbrand ze niet en sluit ze niet kort.
- Gooi ongebruikt verpakkingsmateriaal weg of bewaar het op een plaats die buiten het bereik van kinderen ligt. Er bestaat verstikkingsgevaar!
- Dit artikel is geen speelgoed. Laat kinderen niet spelen met de solar lampen.
- Gebruik de solar lampen niet als hoofdlichtbron voor padverlichting e.d. Op bijzonder donkere en onduidelijke plaatsen is het aan te raden een aparte en voldoende heldere lichtbron te installeren, die wordt aangestuurd door een schemerschakelaar met bewegingsmelder.
- Het product mag niet worden blootgesteld aan extreme temperaturen, sterke trillingen of sterke mechanische belasting.
- Accu's mogen niet uit elkaar worden gehaald, in het vuur worden gegooid of worden kortgesloten.
- Mocht het apparaat beschadigd raken, gebruik het dan niet meer en laat het repareren door een vakman of neem contact op met onze klantenservice. Haal het apparaat niet uit elkaar en probeer het niet zelf te repareren.



	<p>Batterijen horen niet thuis bij het huisvuil.</p> <p>Neem contact op met uw gemeente voor informatie over het afvoeren van batterijen.</p>	
---	--	---

Gebruik

Gepast gebruik

Het product dient als decoratieve verlichting voor de tuin of het terras. Door middel van het ingebouwde zonnepaneel wordt de accu bij daglicht opgeladen. Het zonlicht schakelt het licht automatisch aan in het donker, de geplaatste accu neemt de energievoorziening van de lichtbron over. Overdag gaat het licht van de solar lamp automatisch uit.

De lamp op zonne-energie is ontworpen voor privégebruik en is niet geschikt voor commercieel gebruik. Elk ander gebruik dan hierboven beschreven is niet toegestaan.

Montage en inbedrijfstelling

- Het armatuur is weerbestendig en dus beschermd tegen vocht, maar het mag niet direct worden blootgesteld aan veel vocht of worden ondergedompeld in water.
- Als er een transportbeschermingsfolie op het zonnepaneel zit, verwijder deze dan.

Gebruik

Als het helder is, wordt de batterij van de lamp opgeladen door de solarcellen; als het donker is, brandt de LED zolang de batterij stroom levert.

Omgaan met solar lampen

- De output van de solar lamp varieert naargelang het seizoen, afhankelijk van de duur en de intensiteit van het ontvangen zonlicht.
- Bij langdurig weer zonder voldoende zonlicht kan het batterijniveau te laag zijn om lange tijd verlichting toe te laten. De batterij wordt overdag met minder energie opgeladen dan 's nachts. Dit verkort onvermijdelijk de duur van de verlichting. De accu kan zo diep ontladen en dus beschadigd raken.
- Zorg ervoor dat het zonnepaneel in de winter niet vuil of bedekt is met sneeuw en ijs. Dit vermindert de prestaties van het zonnepaneel. Koude temperaturen hebben een negatieve invloed op de werktijd van de batterij. Als u de lamp op zonne-energie gedurende lange tijd niet nodig hebt, bijvoorbeeld in de winter, moet u deze reinigen en in een droge, vorstvrije ruimte bewaren. Verwijder de batterij uit de solarlamp om schade aan de batterij of de solarlamp te voorkomen.

Batterijen verwisselen

Maak de lampkop los zoals weergegeven in het diagram en open het batterijcompartiment zoals weergegeven in de afbeelding en vervang de NiMH, AA, 1,2 V, 300 mAh batterij door een nieuwe van hetzelfde type en hetzelfde vermogen. Let op de juiste polariteit, de polariteitssymbolen bevinden zich in het batterijvak.

Reiniging

- Reinig de behuizing van de solar lamp met een licht bevochtigde doek. Gebruik eventueel een beetje afwasmiddel. Dompel het zonlicht niet onder in vloeistoffen.
- Gebruik geen agressieve chemicaliën of schurende reinigingsmiddelen om beschadiging van de oppervlakken te voorkomen.

Technische specificaties

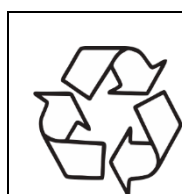
Solarcellen:	2 V / 40 mA / 80 mW (45 x 45 mm)
LEDs:	12 x 0,2 W, 1700 K
Afmetingen:	Ø 75 x 415 mm
Beschermingsklasse:	IP44
Accu:	1x NiMH, 1,2 V, HR06 (AA), 300 mAh
Branduren:	tot 6 uur bij volle accu

INFORMAZIONI SULLA SICUREZZA



Si prega di notare in modo da evitare malfunzionamenti, danni e effetti negativi sulla salute seguenti informazioni:

- Si prega di leggere attentamente questo manuale e utilizzare il dispositivo solo in conformità con questo manuale.
- Smaltire il materiale di imballaggio non necessario o conservarlo in un luogo inaccessibile ai bambini. C'è il pericolo di soffocamento!
- Le persone con limitate capacità fisiche, sensoriali o mentali non possono usare il dispositivo a meno che non siano supervisionate e istruite da un assistente.
- Questo articolo non è un giocattolo. Non lasciare che i bambini giochino con le lampade solari.
- Utilizzare le lampade solari esclusivamente con una batteria 1,2 V NiMH con 300 mAh tipo AA.
- Le batterie non devono essere smontate, gettate nel fuoco o messe sotto corto circuito.
- Non utilizzare le lampade solari come fonte principale di luce per illuminazione di stradine ecc. In zone molto buie e nascoste, si consiglia di installare una fonte di luce separata sufficientemente luminosa, che è dotata di un interruttore crepuscolare con rilevatore di movimento.
- Il prodotto non può essere esposto a temperature estreme, forti vibrazioni o forti sollecitazioni meccaniche.
- Le batterie non devono essere smontate, gettate nel fuoco o messe sotto corto circuito.
- Non guardare direttamente nei LED e non puntare il fascio di luce direttamente verso gli occhi di persone o animali.
- In caso di danni all'unità, smettere di usare l'unità e farla riparare da uno specialista o contattare il nostro servizio clienti. Non smontare il dispositivo e non tentare la riparazione.



Le batterie non appartengono nella spazzatura.

È possibile ricaricarla di nuovo a noi inviare o consegnare nei negozi locali o punti di raccolta delle pile.



EU-KONFORMITÄTSERKLÄRUNG | EU DECLARATION OF CONFORMITY

Wir, die **Westfalia Werkzeugcompany, Werkzeugstraße 1, D-58093 Hagen**,
We, the Westfalia Werkzeugcompany, Werkzeugstraße 1, D-58093 Hagen,

erklären in alleiniger Verantwortung, dass das Produkt
declare by our own responsibility that the product

3er Set Bambusfackeln Solar

3 Pcs Set of Solar Torches

Artikel Nr. 98 14 06

Article No. 98 14 06

den wesentlichen Schutzanforderungen genügt, die in den Europäischen Richtlinien und deren Änderungen festgelegt sind.

is according to the basic requirements, which are defined in the European Directives and their amendments.

2011/65/EU	Beschränkung der Verwendung bestimmter gefährlicher Stoffe in Elektro- und Elektronikgeräten (RoHS)
2011/65/EU	Restriction of the Use of certain hazardous Substances in electrical and electronic Equipment (RoHS)
2014/30/EU	Elektromagnetische Verträglichkeit (EMV)
2014/30/EU	Electromagnetic Compatibility (EMC) EN IEC 55015:2019+A11, EN 61547:2009

Die technischen Unterlagen werden bei der QS der Westfalia Werkzeugcompany verwahrt.
The technical documentations are on file at the QA department of the Westfalia Werkzeugcompany.

Hagen, den 17. Januar 2023
Hagen, 17th of January, 2023



Thomas Klingbeil,
Qualitätsbeauftragter / QA Representative

KUNDENBETREUUNG | CUSTOMER SERVICES

DEUTSCHLAND

Westfalia
Werkzeugstraße 1
D-58093 Hagen

Telefon: (0180) 5 30 31 32
Telefax: (0180) 5 30 31 30
Internet: www.westfalia.de

ÖSTERREICH

Westfalia
Moosham 31
A-4943 Geinberg OÖ

Telefon: (07723) 4 27 59 54
Telefax: (07723) 4 27 59 23
Internet: www.westfalia-versand.at

SCHWEIZ

Westfalia
Wydenhof 3a
CH-3422 Kirchberg (BE)

Telefon: (034) 4 13 80 00
Telefax: (034) 4 13 80 01
Internet: www.westfalia-versand.ch

ENTSORGUNG | DISPOSAL



Werter Kunde,

bitte helfen Sie mit, Abfall zu vermeiden.

Sollten Sie sich einmal von diesem Artikel trennen wollen, so bedenken Sie bitte, dass viele seiner Komponenten aus wertvollen Rohstoffen bestehen und wiederverwertet werden können. Entsorgen Sie ihn daher nicht in die Mülltonne, sondern führen Sie ihn bitte Ihrer Sammelstelle für Elektroaltgeräte zu.

Dear Customer,

Please help avoid waste materials.

If you at some point intend to dispose of this article, then please keep in mind that many of its components consist of valuable materials, which can be recycled. Please do not discharge it in the rubbish bin, but check with your local council for recycling facilities in your area.