

# Westfalia®

## Wandregal für Elektrowerkzeuge Wall Mounted Power Tool Organizer

Art. 60 03 52

**DE** Originalanleitung  
**GB** Assembly Instructions  
**FR** Instructions de montage  
**NL** Montage instructies  
**IT** Istruzioni originali



### **Sehr geehrte Damen und Herren,**

Bedienungsanleitungen enthalten wichtige Hinweise für den Umgang mit Ihrem neuen Produkt. Sie ermöglichen Ihnen, alle Funktionen zu nutzen, um Missverständnisse und Schäden zu vermeiden. Bitte nehmen Sie sich die Zeit, diese Bedienungsanleitung in Ruhe durchzulesen und bewahren Sie diese für späteres Nachlesen gut auf.

Sollten Sie das Gerät an Dritte weitergeben, legen Sie diese Anleitung bei.

### **Dear Ladies and Gentlemen,**

Instruction manuals provide valuable hints for using your new device. They allow you to use all functions to avoid misunderstandings and damage. Please take the time to read this manual carefully and keep it for future reference .

If you pass the device on to third parties, enclose these instructions.

### **Mesdames et Messieurs,**

Les manuels d'instructions fournissent des conseils précieux sur l'utilisation de votre nouvel appareil. Ils vous permettent d'utiliser toutes les fonctions pour éviter les malentendus et les dommages. Veuillez prendre le temps de lire attentivement ce manuel et de le conserver pour référence ultérieure.

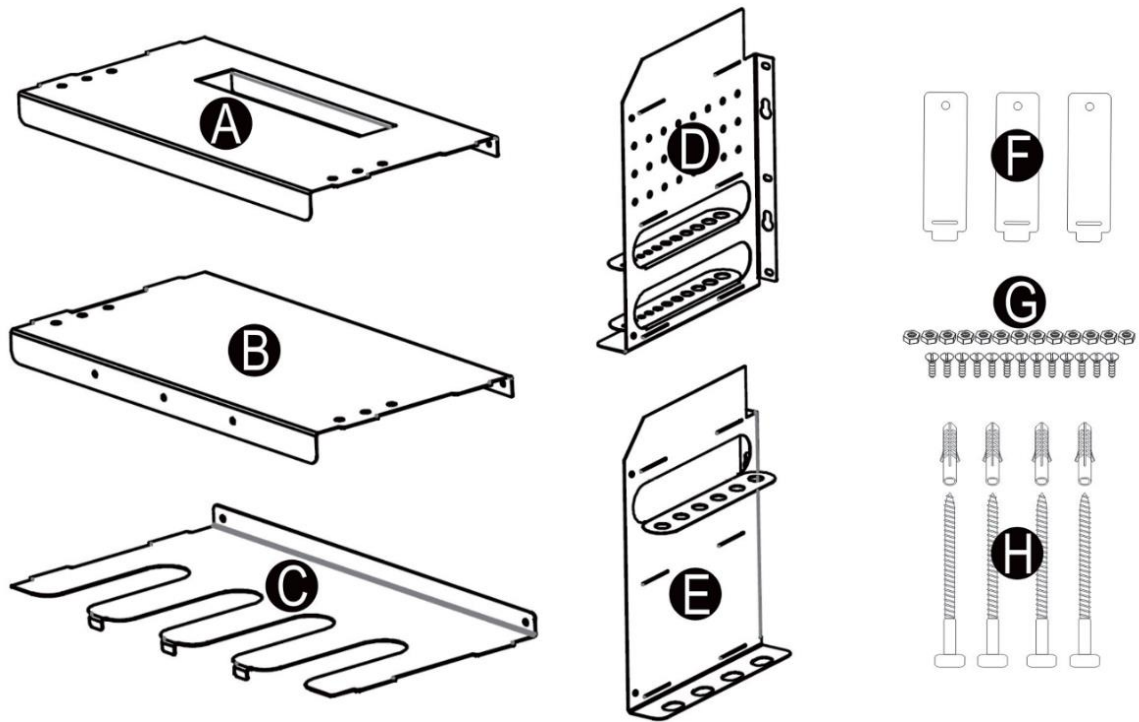
Si vous cédez l'appareil à des tiers, joignez ces instructions.

### **Beste dames en heren,**

Instructiehandleidingen bieden waardevolle tips voor het gebruik van uw nieuwe apparaat. Hiermee kunt u alle functies gebruiken om misverstanden en schade te voorkomen. Neem de tijd om deze handleiding aandachtig door te lezen en bewaar deze voor toekomstig gebruik.

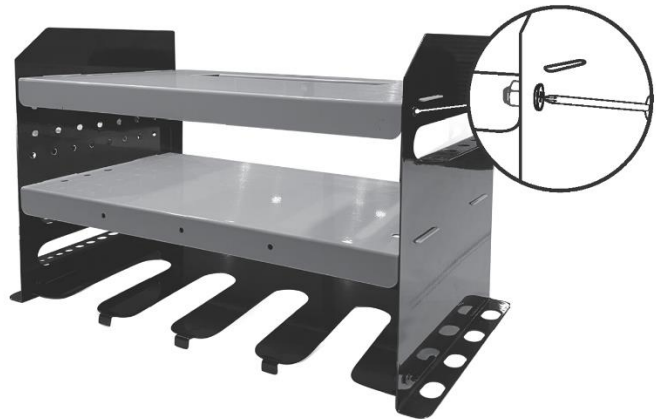
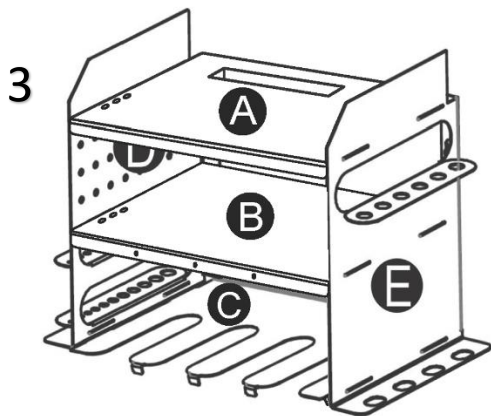
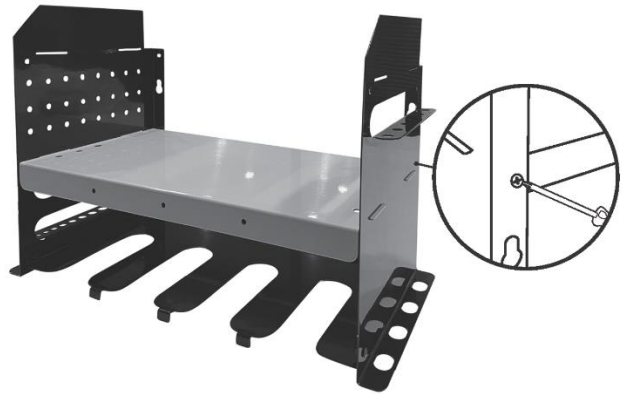
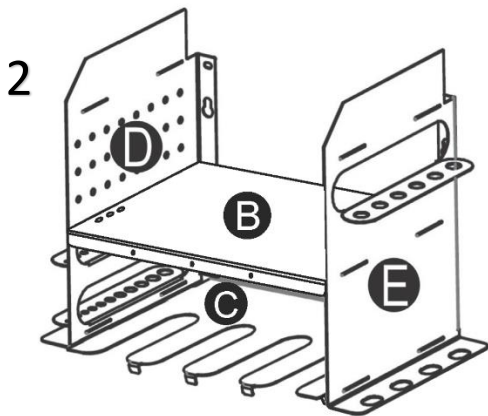
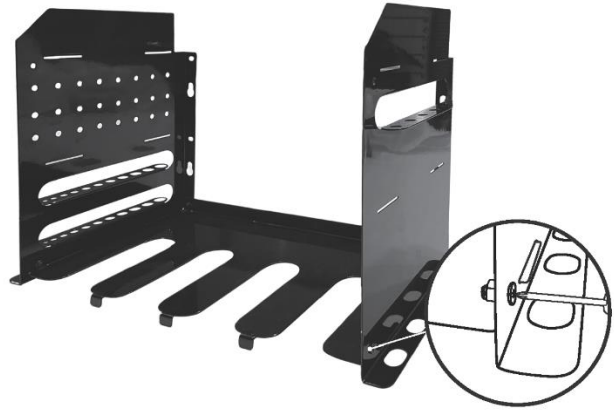
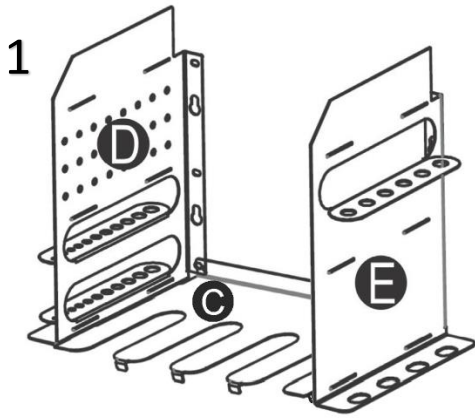
Als u het apparaat aan derden doorgeeft, voeg dan deze handleiding toe.

# Übersicht | Overview

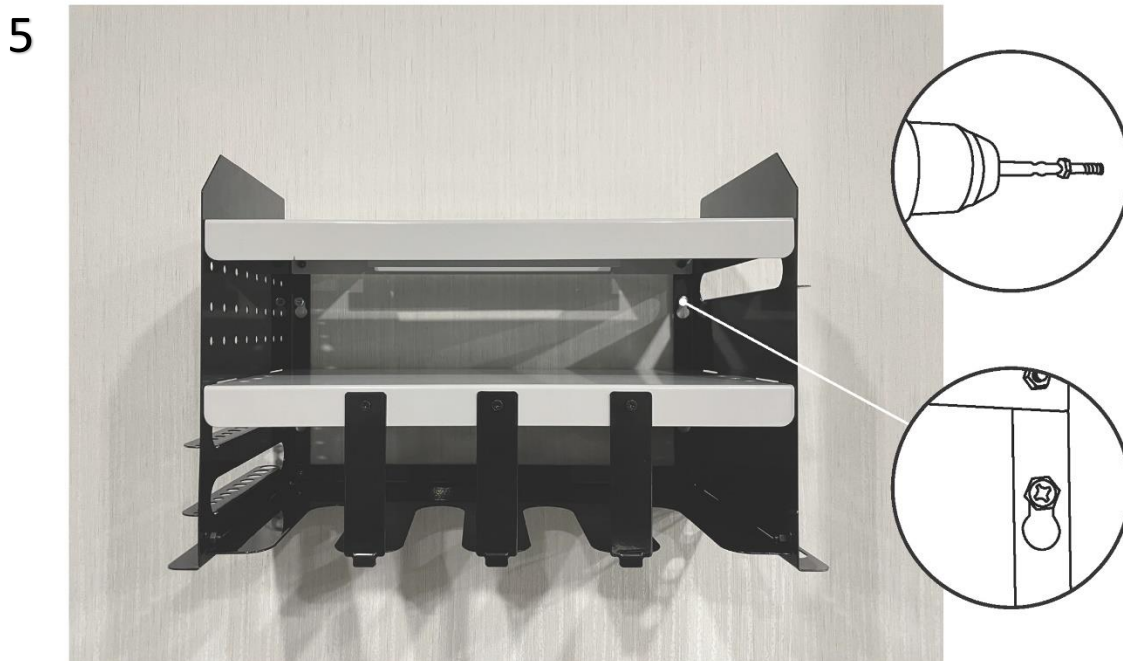
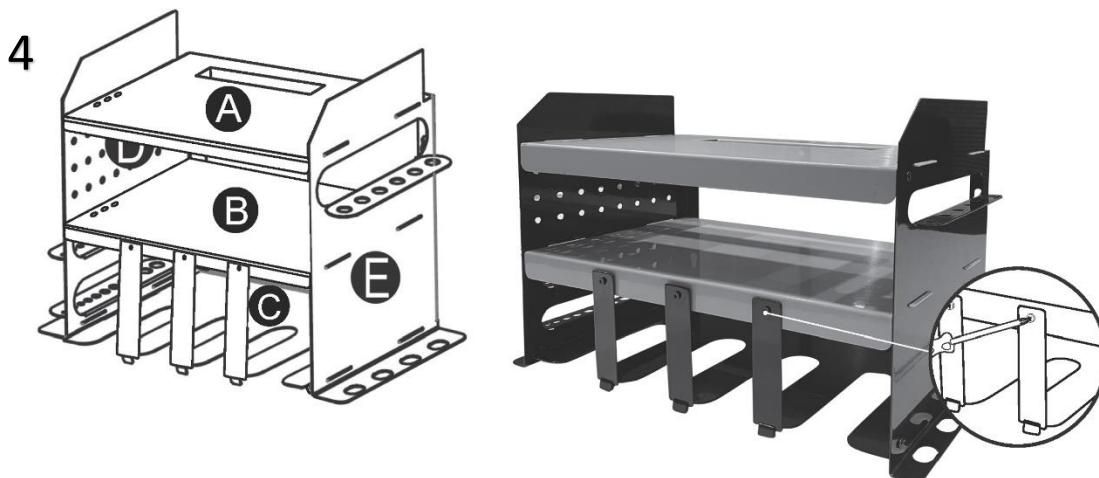





	DE	GB	FR	IT	NL
<b>A</b>	Oberes Regal	Top Shelf	Étagère supérieure	Ripiano superiore	Bovenste plank
<b>B</b>	Mittleres Regal	Middle Shelf	L'étagère du milieu	Scaffale Medio	Middelste plank
<b>C</b>	Unteres Regal	Bottom Shelf	Étagère inférieure	Ripiano inferiore	Onderste plank
<b>D</b>	Linker Seitenrahmen	Left side Frame	Châssis côté gauche	Telaio lato sinistro	Linkerkant Kader
<b>E</b>	Rechter Seitenrahmen	Right side Frame	Châssis côté droit	Telaio lato destro	Frame rechts
<b>F</b>	Vertikale Trennstäbe	Vertical Dividing Bars	Barres de séparation verticales	Barre di separazione verticali	Verticale scheidingsstaven
<b>G</b>	Montageschrauben	Assembly Screws	Vis d'assemblage	Viti di montaggio	Montage Schroeven
<b>H</b>	Schrauben zur Wandbefestigung	Wall-Mount Screws	Vis de montage mural	Viti per montaggio a parete	Schroeven voor wandmontage

# Montage | Installation



# Montage | Installation



			
<b>DE</b>	Dieser Artikel enthält verschluckbare Teile. Halten Sie Kinder während der Montage fern.		
<b>GB</b>	This item contains parts that can be swallowed. Keep children away during assembly.		
<b>FR</b>	Cet article contient des pièces qui peuvent être avalées. Éloignez les enfants pendant le montage.		
<b>IT</b>	Questo articolo contiene parti che possono essere ingerite. Tenere lontani i bambini durante il montaggio.		
<b>NL</b>	Dit artikel bevat onderdelen die kunnen worden ingeslikt. Houd kinderen uit de buurt tijdens de montage.		

# KUNDENBETREUUNG | CUSTOMER SERVICES

## DEUTSCHLAND

Westfalia  
Werkzeugstraße 1  
D-58093 Hagen

Telefon: (0180) 5 30 31 32  
Telefax: (0180) 5 30 31 30  
Internet: [www.westfalia.de](http://www.westfalia.de)

## ÖSTERREICH

Westfalia  
Moosham 31  
A-4943 Geinberg OÖ

Telefon: (07723) 4 27 59 54  
Telefax: (07723) 4 27 59 23  
Internet: [www.westfalia-versand.at](http://www.westfalia-versand.at)

## SCHWEIZ

Westfalia  
Wydenhof 3a  
CH-3422 Kirchberg (BE)

Telefon: (034) 4 13 80 00  
Telefax: (034) 4 13 80 01  
Internet: [www.westfalia-versand.ch](http://www.westfalia-versand.ch)

# ENTSORGUNG | DISPOSAL

### **Werter Kunde,**

bitte helfen Sie mit, Abfall zu vermeiden.

Sollten Sie sich einmal von diesem Artikel trennen wollen, so bedenken Sie bitte, dass viele seiner Komponenten aus wertvollen Rohstoffen bestehen und wiederverwertet werden können.

Entsorgen Sie ihn daher nicht in die Mülltonne, sondern führen Sie ihn bitte Ihrer Sammelstelle für Wertstoffe zu.

### **Dear Customer,**

Please help avoid waste materials.

If you at some point intend to dispose of this article, then please keep in mind that many of its components consist of valuable materials, which can be recycled.

Please do not discharge it in the rubbish bin, but check with your local council for recycling facilities in your area.