



LIVINGTON®

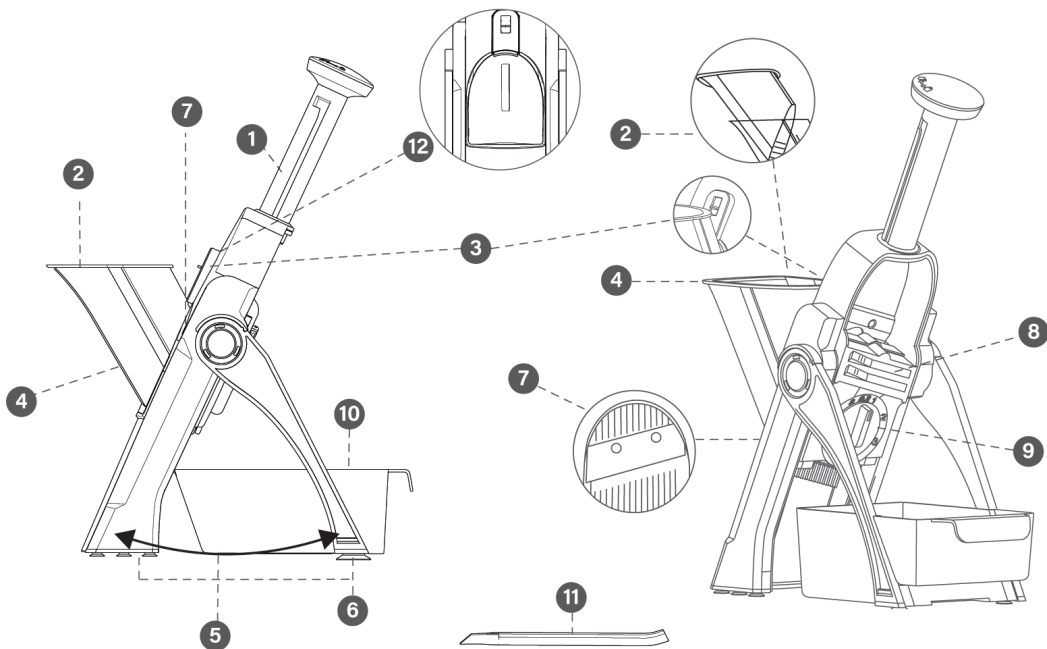
TurboCut



Gebrauchsanleitung .....	04
Instructions for Use .....	05
Mode d'emploi .....	06
Manuale di utilizzazione .....	07
Gebruiksaanwijzing .....	08
Használati utasítás .....	09
Návod k použití .....	10
Návod na použitie .....	11
Instrukcja użycia .....	12
Instruċijuni .....	13

# Gebrauchsanleitung

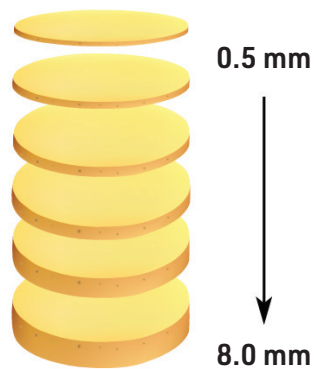
# #1



## #2



## #3





#4 | Scheiben | French fries | Frites | Patatine fritte | Patat | Szeletelt burgonya | Plátky | Plátky | Frytki | Felii/Rondele



#5 | Pommes | Slices | Tranches | Fette | Schijven | Hasáburgonya | Hranolky | Hranolky | Plastyry | Cartofi pai



#6 | Julien | Julienne | Julienne | Julien | Juliennes | Julien průžky | Julien proužky | julien



- Verwenden und lagern Sie das Gerät außerhalb der Reichweite von Kindern.
- Platzieren Sie den Livingston TurboCut nicht in der Nähe von Hitzequellen, brennbaren Gegenständen und Substanzen, die Wärme abstrahlen.
- Schieben Sie Lebensmittel nicht mit Ihren Händen – die Klingen sind sehr scharf. Verwenden Sie immer die Sicherheitskappe.
- Tragen Sie das Gerät nicht an der Auffangschale oder an dem Einzug.

**HINWEIS:** Vor dem ersten Gebrauch den Livingston TurboCut unter warmes Wasser mit Spülmittel halten, abspülen und gründlich trocknen.

#### Der Livingston TurboCut ist ein multifunktionales Gerät.

Damit können Sie Obst und Gemüse in Scheiben, Juliennes, dicke Chips, Pommes und mehr schneiden und dabei saftig und frisch halten.

#### Der Livingston TurboCut ist perfekt für:

- Gemüsechips
- Dick geschnittene Chips, Käsescheiben, feine Juliennes
- Zubereiten von Gemüse- und Obstsalaten, Pizzabelägen + vielem mehr

#### #1 | Der Livingston TurboCut ist leicht zu reinigen und vollständig spülmaschinengeeignet.

Am Körper sind Silikonfüße für zusätzliche Stabilität befestigt.

1. **Griff:** Drücken Sie den Griff und drehen Sie ihn im Uhrzeigersinn, bis er freigegeben wird. Drücken Sie ihn nach unten, um mit dem Schneiden von Lebensmitteln zu beginnen.
2. **Fingerschutz:** Verwenden Sie diesen immer beim Schneiden von Lebensmitteln, um Ihre Finger von den scharfen Klingen fernzuhalten.
3. **Verriegelungsknopf:** Ziehen Sie den Verriegelungsknopf nach oben, um die Klingenabdeckung zu entfernen. Ziehen Sie den Verriegelungsknopf auch nach oben, um den TurboCut zu befestigen und zu verriegeln.
4. **Zuführung:** Geben Sie Lebensmittel in den TurboCut, um mit dem Hacken oder Schneiden zu beginnen.  
**Öffnung:** 9 cm (breit) x 8,5 cm (hoch)
5. **Klappbare Beine:** Klappen Sie die klappbaren Beine vollständig aus, um den Livingston TurboCut stabil zu machen. Stellen Sie sicher, dass diese vollständig ausgefahren und verriegelt sind, um sicherzustellen, dass die Auffangschale passt.
6. **Saugfüße:** Sorgen Sie für eine saubere, glatte und nicht poröse Oberfläche, auf der der Livingston TurboCut befestigt werden und stehen kann. Drücken Sie auf das Gerät, damit es an der Oberfläche haftet.  
**Achtung:** Bei sehr rauen Arbeitsplatten kann es sein, dass die Saugleistung nicht perfekt gegeben ist.
7. **Geschlossene Klingen:** Ändern Sie den Stil Ihrer Scheiben/Schnitte mit den beiden Schieberegler auf der Rückseite.
8. **Klingenschieber:** Schieben Sie sie ein und aus, um zwischen dünnem und dickem Schnitt und Julienne zu wechseln.

9. **Schnittstärkeneinstellung:** Drehen Sie das Rad, um die Dicke zwischen 0,5 mm und 8,0 mm auszuwählen. (Je höher die Zahl, desto dicker die Scheibe).

#### 10. Auffangschale

#### 11. Reinigungswerkzeug

12. **Klingenabdeckung:** Sicherheitsabdeckung für die Klingen, wenn das Produkt nicht verwendet wird.

**#2 Reinigungswerkzeug:** Um feine Bereiche, wie z.B zwischen den Klingenzähnen, zu reinigen.

#### #4, #5, #6:

1. Wählen Sie Ihr Lebensmittel aus, das Sie in Scheiben schneiden möchten. In diesem Beispiel wurden Karotten verwendet.
2. Stellen Sie sicher, dass sich sowohl der rote als auch der grüne Schieberegler in der Position AUS befinden.
3. Drehen Sie das Einstellrad zwischen 0-8 für die gewünschte Dicke.  
**\*Hinweis:** Je höher die Zahl, desto dicker die Scheibe, Einstellung 8 ist am dicksten.
4. Ihr Livingston TurboCut sollte wie folgt aussehen:

**Scheiben:** Keine Schneidezähne sichtbar

**Pommes:** Dicke Schneidezähne sichtbar

**Julienne:** Dünne Schneidezähne sichtbar

#### EINSTELLEN - SCHEIBEN/SCHNITTE

**Schritt 1:** Schieben Sie die Gerätebeine heraus, bis sie einrasten. Stellen Sie das Gerät auf eine ebene, glatte und saubere Oberfläche. Fixieren Sie seine Position mit den Saugfüßen, indem Sie das Gerät leicht nach unten drücken, um es an der Tischplatte zu befestigen.

**\*Hinweis:** Die Saugfüße haften nicht an einer porösen Oberfläche, wie Holz.

**Schritt 2:** Entfernen Sie die Klingenabdeckung von den Klingen, achten Sie darauf, die Klingen nicht mit Ihren Händen zu berühren, da die Klingen sehr scharf sind.

**Schritt 3:** Installieren Sie die Zuführung, indem Sie den Verriegelungsmechanismus nach unten drücken und ihn sicher einrasten lassen.

**Schritt 4:** Installieren Sie die Auffangschale (10), indem Sie die Schale hinter das Gerät stellen.

**\*HINWEIS:** Die Auffangschale passt nur, wenn die Beine richtig aufgestellt sind (siehe Schritt 1), andernfalls kann sich diese verschieben, wenn das Gerät in Betrieb ist.

**Schritt 5:** Auf der Rückseite des Geräts finden Sie zwei Schieberegler und ein Einstellrad für die Schnittstärke. Um die richtige Scheiben/Schnitt-Einstellung vorzunehmen, lesen Sie bitte den Abschnitt Scheiben/Schnitte auf Seite 4.

**Schritt 6:** Legen Sie Ihr gewünschtes Lebensmittel in die Zuführung und halten Sie es mit einer Hand mit dem Halter fest, drücken Sie den Griff nach unten, um mit dem Schneiden zu beginnen.

**\*HINWEIS:** Stecken Sie niemals Ihre Finger oder andere Körperteile in die Zufuhr oder in die Nähe der Klingen. Diese Klingen sind sehr scharf.



**Schritt 7:** Sobald Sie fertig sind, können Sie die Auffangschale mit den frisch geschnittenen Lebensmitteln entfernen und mit dem Zerlegen zum Reinigen beginnen.

## VERPACKEN - REINIGEN

**Schritt 1:** Entfernen Sie die Schale mit frisch geschnittenen Lebensmitteln und entleeren Sie sie.

**Schritt 2:** Drücken Sie den Verriegelungsknopf nach unten, um die Zuführung zu lösen. Gehen Sie dabei vorsichtig vor, da die Klingen scharf sind.

**Schritt 3:** Ziehen Sie den Livingston TurboCut von der Arbeitsplatte, indem Sie die Saugnäpfe lösen.

**\*HINWEIS:** Der einfachste Weg, dies zu tun, besteht darin, den Livingston TurboCut *in einem Winkel* und nicht gerade nach oben zu ziehen.

**Schritt 4:** Entnehmen Sie das Reinigungswerkzeug (#2).

**\*HINWEIS:** Gehen Sie beim Reinigen der Klingen vorsichtig mit dem Werkzeug um.

**Schritt 5:** Klappen Sie den Livingston TurboCut zusammen, indem Sie ihn flach auf Ihre Arbeitsplatte legen und leichten Druck auf die Basis ausüben, bis er geschlossen ist.

**Schritt 6:** Reinigen Sie den Livingston TurboCut unter warmem Wasser mit Spülmittel, spülen Sie ihn ab und trocknen Sie ihn gründlich, um ihn zu verstauen. **Tipp:** Der TurboCut kann nach dem Zerlegen auch im Geschirrspüler gereinigt werden.



## EN

- Always operate and store the device out of the reach of children.
- Do not place the Livingston TurboCut near heat sources, flammable objects or substances that radiate heat.
- Do not push in foodstuffs with your hands - the blades are very sharp. Always use the safety cap.
- Do not carry the device by the drip tray or the infeed.

**NOTE:** Before using the Livingston TurboCut for the first time, hold it under warm water with detergent, rinse and dry thoroughly

### The Livingston TurboCut is a multifunctional device.

It allows you to slice fruits and vegetables, julienne, thick chips, French fries and more, while keeping them juicy and fresh.

### The Livingston TurboCut is perfect for:

- Vegetable chips
- Thick-cut chips, cheese slices, fine juliennes
- Preparing vegetable and fruit salads, pizza toppings & much more...

### #1 | The Livingston TurboCut is easy to clean and fully dishwasher safe.

Silicone feet are attached to the body for added stability.

1. **Handle:** Squeeze the handle and turn it clockwise until it releases. Press down to start cutting food.
2. **Finger guard:** Always use this when cutting food to keep your fingers away from the sharp blades
3. **Locking knob:** Pull up on the locking knob to remove the blade cover. Also pull up the locking knob to attach and lock the TurboCut.
4. **Infeed:** Place food into the TurboCut to begin chopping or slicing.  
Opening: 9 cm (wide) x 8.5 cm (high)
5. **Foldable legs:** Fully unfold the foldable legs to make the Livingston TurboCut stable. Make sure these are fully extended and locked to ensure the drip tray fits.
6. **Suction feet: Provide a clean, smooth and non-porous surface on which the Livingston TurboCut can be attached and stand. Press the device to make it stick to the surface.**  
**Caution: With very rough worktops, the suction power may not be perfect.**
7. **Closed blades:** Change the style of your slices/cuts using the two sliders on the back.
8. **Blade slider:** Slide in and out to switch between thin, thick and julienne cuts.
9. **Slice thickness adjustment:** Turn the wheel to select the thickness between 0.5mm and 8.0mm. (The higher the number, the thicker the slice)
10. **Drip tray**
11. **Cleaning Tool**
12. **Blade cover:** Safety cover for the blades when the product is not in use.





**#2 Cleaning Tool:** Used to clean tight areas, such as between the blade teeth.

**#4, #5, #6:**

1. Select the foodstuff that you wish to slice. In this example, we will use potatoes.
2. Make sure both the red and green sliders are in the OFF position
3. Turn the dial between 0-8 for the desired thickness.
  - \***Note:** The higher the number, the thicker the slice: setting 8 is the thickest.
4. Your Livingston TurboCut should look like this:
  - Slices:** No cutting teeth visible
  - French fries:** Thick cutting teeth visible
  - JULIENNE:** Thin cutting teeth visible

## SETTING - SLICES/CUTS

**Step 1:** Slide the device legs out until they lock, place the device on a flat, smooth and clean surface. Fix its position with the suction cups by gently pressing the device down to attach it to the table top.

\***Note:** The suction feet will not stick to a porous surface such as wood.

**Step 1:** Slide the device legs out until they lock, place the device on a flat, smooth and clean surface. Fix its position with the suction cups by gently pressing the device down to attach it to the table top.

\***Note:** The suction feet will not stick to a porous surface such as wood.

**Step 2:** Remove the blade cover from the blades, be careful not to touch the blades with your hands, as they are very sharp.

**Step 3:** Install the infeed by pressing down on the locking mechanism and snapping it securely into place.

**Step 4:** Install the drip tray (10) by placing it behind the device.

\***NOTE:** The fall arrester will only fit if the legs are properly positioned (see Step 1), otherwise it may shift when the device is in use.

**Step 5:** On the back of the device you will find two sliders and a dial for slice thickness. To determine the correct slice/cut setup, please refer to the Slice/Cut SET UP section on page 4.

**Step 6:** Place your desired food in the feeder and hold it in place with one hand with the grip, push down the handle to start slicing.

\***Note:** Never put your fingers or any part of your body in the feeder or near the blades. The blades are very sharp.

**Step 7:** Once done, you can remove the drip tray with the freshly cut food, and start disassembling ready for cleaning. \*See CLEANING below

## PACKING - CLEANING

**Step 1:** Remove and empty the tray with freshly cut food.

**Step 2:** Press down the locking button to release the feeder. Be careful when doing this, as the blades are sharp.

**Step 3:** Pull the Livingston TurboCut off the workbench by releasing the suction cups.

\***Note:** The easiest way to do this is to pull the Livingston TurboCut at an angle rather than straight up.

**Step 4:** Take out the cleaning tool. (#2)

\***Note:** Handle the tool with care when cleaning the blades.

**Step 5:** Fold the Livingston TurboCut by laying it flat on your worktop and applying light pressure to the base until it is closed.

**Step 6:** Run the Livingston TurboCut under warm. Soapy water, rinse and dry thoroughly ready for storage. After disassembling, you can put the device in the dishwasher.

FR

- Utilisez et rangez l'appareil hors de portée des enfants.
- Ne placez pas le Livingston TurboCut à proximité de sources de chaleur, d'objets inflammables et de substances dégageant de la chaleur.
- Ne poussez pas les aliments avec vos mains – les lames sont très tranchantes. Utilisez toujours le couvercle de sécurité.
- Ne portez pas l'appareil par le bac récepteur ou la trémie.

**REMARQUE:** Avant d'utiliser le Livingston TurboCut pour la première fois, lavez-le à l'eau tiède avec du liquide vaisselle, rincez et séchez soigneusement.

### Le Livingston TurboCut est un appareil multifonction.

Il vous permet de couper des fruits et légumes en tranche, de préparer des juliennes, des chips épaisses, des frites et plus encore tout en préservant leur saveur et leur fraîcheur.

### Le Livingston TurboCut est parfait pour :

- Chips de légumes
- Frites épaisses, tranches de fromage, fines juliennes
- Préparation de salades de légumes et de fruits Garnitures de pizza et bien d'autres...

### # 1 | Le Livingston TurboCut est facile à nettoyer et entièrement lavable au lave-vaisselle.

L'appareil est équipé de pieds en silicone pour plus de stabilité.

1. **Poignée :** appuyez sur la poignée et tournez-la dans le sens des aiguilles d'une montre jusqu'à ce qu'elle se libère. Poussez-la vers le bas pour commencer à trancher les aliments.
2. **Protège-doigts :** utilisez-le toujours lorsque vous coupez des aliments pour éloigner vos doigts des lames tranchantes.
3. **Bouton de verrouillage :** tirez le bouton de verrouillage vers le haut pour retirer le couvre-lame. Tirez également le bouton de verrouillage vers le haut pour fixer et verrouiller le TurboCut.
4. **Trémie :** placez les aliments dans le TurboCut pour commencer à hacher ou à trancher. **Ouverture :** 9 cm (large) x 8,5 cm (haut)
5. **Pieds repliables :** dépliez entièrement les pieds pour stabiliser le Livingston TurboCut. Assurez-vous qu'ils sont complètement dépliés et verrouillés avant de poser le bac récepteur.
6. **Pieds à ventouse :** veillez à installer le Livingston TurboCut sur une surface propre, lisse et non poreuse. Appuyez sur l'appareil pour qu'il adhère à la surface. Attention : sur un plan de travail très rugueux, la puissance d'aspiration peut ne pas être parfaite.
7. **Lames fermées :** changez le type de tranchage/coupe à l'aide des deux curseurs à l'arrière.
8. **Curseurs de lame :** faites-les glisser vers l'intérieur et vers l'extérieur pour basculer entre les coupes fines, épaisses et les juliennes.
9. **Réglage de l'épaisseur des tranches :** tournez la molette pour sélectionner l'épaisseur entre 0,5 mm et 8,0 mm. (plus le chiffre est élevé, plus la tranche est épaisse)







## 10. Bac récepteur

## 11. Ustensile de nettoyage

12. **Couvre-lame** : couvercle de sécurité pour les lames, lorsque le produit n'est pas utilisé.

**#2 Ustensile de nettoyage** : se trouve dans la partie supérieure de la poignée et sert à nettoyer les petits espaces, comme entre les dents des lames. **#4, #5, #6** :

1. Sélectionnez les aliments que vous souhaitez trancher. Dans cet exemple, des pommes de terre ont été utilisées.
2. Assurez-vous que les curseurs rouge et vert sont en position OFF.
3. Tournez la molette entre 0 et 8 selon l'épaisseur souhaitée.

**\*Remarque** : plus le chiffre est élevé, plus la tranche est épaisse, le réglage 8 étant le plus épais.

## 4. Votre Livingston TurboCut devrait ressembler à ceci :

**Tranches** : aucune dent de coupe visible

**Frites** : dents de coupe épaisses visibles

**Julienne** : dents de coupe fines visibles

## RÉGLAGE - TRANCHAGE/COUPE

**Étape 1** : dépliez les pieds de l'appareil jusqu'à ce qu'ils s'enclenchent et placez l'appareil sur une surface plane, lisse et propre. Fixez l'appareil avec les ventouses en appuyant doucement sur l'appareil pour le fixer au plan de travail.

**\*Remarque** : les ventouses n'adhèrent pas à une surface poreuse telle que le bois.

**Étape 2** : retirez le couvre-lame des lames en veillant à ne pas toucher les lames avec vos mains car elles sont très tranchantes.

**Étape 3** : installez la trémie en appuyant sur le mécanisme de verrouillage et en l'enclenchant solidement en place.

**Étape 4** : installez le bac récepteur (10) en le plaçant derrière l'appareil.

**\*REMARQUE** : le bac récepteur ne peut être mis en place que si les pieds sont correctement positionnés (voir étape 1), sinon il bougera pendant l'utilisation de l'appareil.

**Étape 5** : au dos de l'appareil, il y a deux curseurs et une molette pour régler l'épaisseur des tranches. Pour le bon réglage, veuillez consulter la section tranchage/coupe à la page 4.

**Étape 6** : placez les aliments souhaités dans la trémie et maintenez-la d'une main avec le support, puis appuyez sur la poignée pour commencer à trancher.

**\*Remarque** : ne mettez jamais vos doigts ou d'autres parties de votre corps dans la trémie ou à proximité des lames. Les lames sont très tranchantes.

**Étape 7** : une fois terminé, vous pouvez retirer le bac récepteur contenant les aliments fraîchement coupés et commencer à démonter l'appareil pour le nettoyer. **\*Consultez la section NETTOYAGE**

## NETTOYAGE - RANGEMENT

**Étape 1** : retirez le récipient contenant les aliments fraîchement coupés et videz-le.

**Étape 2** : appuyez sur le bouton de verrouillage pour libérer la trémie. Soyez prudent car les lames sont tranchantes.

**Étape 3** : retirez le Livingston TurboCut du plan de travail en détachant les ventouses. **\*Remarque** : la façon la plus simple de procéder consiste à tirer le Livingston TurboCut en biais plutôt que vers le haut.

**Étape 4** : ouvrez le couvercle supérieur de la poignée pour retirer l'ustensile de nettoyage. (**#2**) **\*Remarque** : manipulez l'ustensile avec précaution lorsque vous nettoyez les lames.

**Étape 5** : repliez le Livingston TurboCut en le posant à plat sur votre plan de travail et en appliquant une légère pression sur la base jusqu'à ce qu'il

soit fermé.

**Étape 6** : lavez le Livingston TurboCut à l'eau tiède avec du liquide vaisselle, puis rincez-le et séchez-le soigneusement avant de le ranger. Après le démontage, vous pouvez mettre l'appareil au lave-vaisselle.

## IT

- Utilizzare e conservare l'apparecchio al di fuori della portata dei bambini.
- Non posizionare il TurboCut Livingston vicino a fonti di calore, oggetti infiammabili e sostanze che irradiano calore.
- Non spingere il cibo con le mani : le lame sono molto affilate. Utilizzare sempre il cappuccio di sicurezza.
- Non trasportare l'apparecchio dalla vaschetta o dall'alimentatore.

**NOTA**: prima del primo utilizzo, tenere il TurboCut Livingston sotto l'acqua calda con detergente, sciacquarlo e asciugarlo accuratamente

## Il TurboCut Livingston è un apparecchio multifunzionale.

Lo si può usare per affettare frutta e verdura, julienne, patatine fritte e altro ancora, mantenendole succose e fresche.

## Il Livingston TurboCut è perfetto per:

- chips di verdure
- chips tagliate spesse fette di formaggio, tagliate a julienne sottili
- preparazione di insalate di frutta e verdura condimenti per pizza + molti altri...

## #1 Il Livingston TurboCut è facile da pulire ed è completamente lavabile in lavastoviglie.

Al piedini in silicone sono fissati al corpo per una maggiore stabilità.

1. **Impugnatura**: premere l'impugnatura e girare in senso orario fino a sbloccarla. Premere per iniziare a tagliare il cibo.
2. **Protezioni per le dita**: da utilizzare sempre quando si tagliano gli alimenti per tenere le dita lontane dalle lame affilate
3. **Pulsante di bloccaggio**: tirare il pulsante di bloccaggio verso l'alto per rimuovere il coprilama. Tirare il pulsante di bloccaggio anche verso l'alto per fissare e bloccare il TurboCut.
4. **Alimentazione**: inserire il cibo nel TurboCut per iniziare a tritare o tagliare. **Apertura**: 9 cm (larghezza) x 8,5 cm (altezza)
5. **Gambe pieghevoli**: ripiegare completamente le gambe pieghevoli per rendere stabile il Livingston TurboCut. Assicurarsi che siano completamente estese e bloccate per assicurarsi che la vaschetta sia adatta.
6. **Piedini di adesione**: forniscono una superficie pulita, liscia e non porosa su cui il Livingston TurboCut può essere attaccato e appoggiato. Premere sull'apparecchio per farlo aderire alla superficie. **Attenzione**: con piani di lavoro molto ruvidi, la potenza di aspirazione potrebbe non essere perfetta.
7. **Lame chiuse**: cambiate lo stile delle vostre fette/tagli con i due cursori sul retro.





8. **Cursore della lama:** farlo scorrere verso l'interno e verso l'esterno per passare dal taglio sottile quello spesso e alla julienne.
9. **Impostazione dello spessore di taglio:** ruotare la rotella per selezionare lo spessore tra 0,5 mm e 8,0 mm. (Più alto è il numero, più spesso è la fetta)
10. **Vaschetta**
11. **Utensile di pulizia**
12. **Coprilama:** copertura di sicurezza per le lame quando il prodotto non è in uso.

**#2 Utensile di pulizia:** Serve a pulire le aree più fini, come quelle tra i denti della lama #4, #5, #6:

1. Scegliere l'alimento da affettare. In questo esempio sono state utilizzate patate.
2. Assicurarsi che entrambi i cursori rosso e verde siano in posizione OFF
3. Girare la manopola tra 0-8 per lo spessore desiderato. **\*Nota:** più alto è il numero, più spessa è la fetta, l'impostazione 8 è la più spessa.
4. Il vostro Livingston TurboCut dovrebbe avere questo aspetto:  
**Fette:** incisivi non visibili  
**Patatine fritte:** incisivi spessi visibili  
**Julieen:** incisivi sottili visibili

#### IMPOSTAZIONE - FETTE/TAGLI

**Fase 1:** far scorrere le gambe dell'apparecchio finché non si bloccano in posizione, posizionare l'apparecchio su una superficie piana, liscia e pulita. Fissare la posizione con i piedini di adesione, premendo leggermente l'apparecchio verso il basso per fissarlo al piano del tavolo. **\*Nota:** i piedini di adesione non aderiscono a superfici porose come il legno.

**Fase 2:** rimuovere il coprilama dalle lame, facendo attenzione a non toccarle con le mani perché sono molto affilate.

**Fase 3:** installare l'alimentatore premendo il meccanismo di chiusura e agganciandolo saldamente.

**Fase 4:** Installare la vaschetta (10), posizionando la vaschetta dietro l'apparecchio. **\*NOTA:** la vaschetta si inserisce solo se le gambe sono posizionate correttamente (vedi punto 1), altrimenti potrebbe spostarsi quando l'apparecchio è in funzione.

**Fase 5:** sul retro dell'apparecchio si trovano due cursori e una manopola per lo spessore di taglio. Per effettuare l'impostazione corretta della fetta/ del taglio, consultare la sezione IMPOSTAZIONE DELLA FETTA/ DEL TAGLIO a pagina 4.

**Fase 6:** posizionare l'alimento desiderato nell'alimentatore e tenerlo con una mano con il supporto, spingere l'impugnatura verso il basso per iniziare a tagliare. **\*Nota:** non inserire mai le dita o altre parti del corpo nell'alimentatore o vicino alle lame. Queste lame sono molto affilate.

**Fase 7:** Una volta terminato, è possibile rimuovere la vaschetta con il cibo appena tagliato e iniziare a disassemblare per la pulizia. **\*Vedi PULIZIA** sotto.

#### IMBALLAGGIO - PULIZIA

**Fase 1:** Rimuovere e svuotare la vaschetta degli alimenti appena tagliati.

**Fase 2:** Premere il pulsante di bloccaggio per sbloccare l'alimentatore. Fate attenzione, perché le lame sono affilate.

**Fase 3:** Estrarre il Livingston TurboCut dal banco di lavoro allentando le ventose.

**\*Nota:** il modo più semplice per farlo è tirare il Livingston TurboCut ad angolo e non direttamente verso l'alto.

**Fase 4:** l'utensile di pulizia. (#2)

**\*Nota:** fare attenzione all'utensile quando si puliscono le lame.

**Fase 5:** piegare il Livingston TurboCut appoggiandolo sul banco ed esercitando una leggera pressione sulla base fino a chiuderlo.

**Fase 6:** Passare il Livingston TurboCut sotto l'acqua calda con il detergente, risciacquare e asciugare accuratamente per riporlo. Dopo lo smontaggio, è possibile mettere l'apparecchio in lavastoviglie.

NL

- Gebruik en bewaar het apparaat buiten het bereik van kinderen.
- Plaats de Livingston TurboCut niet in de buurt van hittebronnen, brandbare voorwerpen en stoffen die warmte uitstralen.
- Druk niet met uw handen op voedsel – de messen zijn heel scherp. Gebruik steeds de veiligheidskap.
- Draag het apparaat niet aan de opvangbak of aan de toevoerbak.

**LET OP:** voor het eerste gebruik de Livingston TurboCut onder warm water met afwasmiddel houden, afspoelen en goed afdrogen.

**De Livingston TurboCut is een multifunctioneel apparaat.**

U kunt het gebruiken voor het snijden van groenten en fruit, juliennes, dikke chips, patat en nog meer snijden terwijl ze (het) daarbij sappig en vers blijven.

**De Livingston TurboCut is perfect voor:**

- Groentechips
- Dik gesneden chips, kaasschijfjes, fijne juliennes
- Bereiding van groente- en fruitsalades, pizza toppings + nog veel meer...

**#1 | De Livingston TurboCut is gemakkelijk schoon te maken en volledig vaatwasmachinebestendig.**

Siliconen voetjes zijn aan het lichaam bevestigd voor extra stabiliteit.

1. **Handvat:** druk op het handvat en draai het met de klok mee tot het loslaat. Druk het naar onder om het snijden van voedingsmiddelen te beginnen.
2. **Vingerbescherming:** gebruik deze steeds bij het snijden van voedingsmiddelen om uw vingers weg te houden van scherpe messen
3. **Vergrendelingsknop:** trek de vergrendelingsknop naar boven om de mesbescherming te verwijderen. Trek de vergrendelingsknop ook naar boven, om de TurboCut te bevestigen en te vergrendelen.
4. **Toevoer:** breng de voedingsmiddelen in de TurboCut om met het hakken of het snijden te beginnen. Opening: 9 cm (breed) x 8,5 cm (hoog)
5. **Inklapbare poten:** klap de inklapbare poten volledig uit om de Livingston TurboCut stabiel te maken. Zorg er voor dat ze deze volledig uitgeklapt en vergrendeld zijn om zeker te zijn dat de opvangbak past.
6. **Zuigvoeten: zorg voor een schoon, glad en niet-poreus oppervlak, waarop de Livingston TurboCut bevestigd kan worden en kan staan. Druk op het apparaat om het aan het oppervlak te laten kleven. Let op: bij zeer ruwe werkbladen kan het zijn dat de**







### zuigkracht niet perfect is.

7. **Gesloten messen:** verander de stijl van uw schijven/snedes met de twee schuifregelaars aan de achterkant.
8. **Lamellenschuif:** schuif hem in en uit om te schakelen tussen dun en dikke snede en julienne te wisselen.
9. **Instelling snijdikte:** draai het wiel om de dikte in te stellen tussen 0,5mm en 8,0 mm. (hoe hoger het getal, des te dikker de schijven)
10. **Opvangbak**
11. **Reinigingsgereedschap**
12. **Mesbescherming:** veiligheidsafdekking voor de messen, als het product niet gebruikt wordt.

**#2 Reinigingsgereedschap:** wordt gebruikt om fijne gebieden te reinigen, zoals tussen de tanden van het mesblad. **#4, #5, #6:**

1. Kies uw voedsel dat u in schijven wilt snijden. In dit voorbeelden werden aardappelen gebruikt.
2. Zorg ervoor dat zowel de rode als de groene schuifregelaar zich in de positie UIT bevinden
3. Draai de draaiknop tussen 0-8 voor de gewenste dikte. \*Opmerking: hoe hoger het getal, hoe dikker de schijf, Stand 8 is het dikst.
4. Uw Livingston TurboCut zou er als volgt uit moeten zien:

**Schijven:** geen snijtanden zichtbaar

**Patat:** dikke snijtanden zichtbaar

**Julienne:** dunne snijtanden zichtbaar

### INSTELLEN - SCHIJVEN/SNEDES

**Stap 1:** Schuif de poten naar buiten tot ze vastklikken, stel het apparaat op een effen, vlak en zuiver oppervlak. Fixeer zijn positie met de zuigvoeten, door het apparaat naar onder te drukken om het aan de tafellaat te bevestigen. \*Opmerking: de zuigvoeten hechten niet aan een poreus oppervlak zoals hout.

**Stap 2:** verwijder de mesbescherming van de messen, let erop de messen niet aan te raken met uw handen, omdat de messen heel scherp zijn.

**Stap 3:** installeer de toevoer door het vergrendelingsmechanisme naar beneden te drukken en laat het stevig vastklikken.

**Stap 4:** installeer de opvangbak (10), door de bak achter het apparaat te plaatsen. \*OPMERKING: de opvangbak past enkel als de poten juist zijn geplaatst (zie stap 1), anders kan deze verplaatsen, als het apparaat in gebruik is.

**Stap 5:** Aan de achterkant van de machine vindt u twee schuifknoppen en een instelwiel voor de snijdikte. Teneinde de juiste schijven/snede-instelling te realiseren, dient u de sectie schijven/snedes SET UP op pagina 4 te lezen.

**Stap 6:** leg de gewenste voedingsmiddelen in de toevoer en houd ze met één hand met de houder vast, druk met de greep naar onder om met het snijden te beginnen. \*Opmerking: steek nooit uw vingers of andere lichaamsdelen in de toevoer of in nabijheid van de messen. Deze messen zijn heel scherp.

**Stap 7:** zodra u klaar bent, kunt u de opvangbak met de vers gesneden voedingsmiddelen verwijderen met het uit elkaar halen om te reinigen beginnen. \*Zie REINIGING hierna

### VERPAKKEN - REINIGEN

**Stap 1:** verwijder de bak met vers gesneden voedingsmiddelen en leeg hem.

**Stap 2:** druk de vergrendelknop naar beneden om de toevoer te lossen. Ga hierbij voorzichtig te werk, gezien de messen scherp zijn.

**Stap 3:** Trek de Livingston TurboCut van de werkbank door de zuignappen los te maken. \*Opmerking: de gemakkelijkste manier om dit te doen is om de

Livington TurboCut schuin en niet recht omhoog te trekken.

**Stap 4:** einigingsgereedschap (#2) \*Opmerking: wees voorzichtig met het gereedschap bij het schoonmaken van de messen.

**Stap 5:** Vouw de Livingston TurboCut op door hem plat te leggen op uw bank en lichte druk uit te oefenen op de basis totdat deze gesloten is.

**Stap 6:** Laat de Livingston TurboCut onder warm water met afwasmiddel lopen, spoel hem af en droog hem goed af om hem op te bergen. Na het uit elkaar te halen kan het apparaat in de vaatwasser.

### HU

- Használja és tárolja a készüléket gyermekektől elzárva.
- Ne helyezze a Livingston TurboCut készüléket hőforrások, gyúlékony tárgyak és hőt sugárzó anyagok közelébe.
- Ne kézzel helyezze az ételt a készülékbe – a pengék nagyon élesek. Használja mindig a biztonsági fedelet.
- Ne fogja meg a készüléket a gyűjtőtálcánál vagy a behúzóánál.

**Megjegyzés:** Az első használat előtt a Livingston TurboCutot tartsa mosószeres meleg víz alatt majd alaposan öblítse le és szárítsa meg

### A Livingston TurboCut egy többfunkciós készülék.

Használhatja gyümölcsök és zöldségek szeletekre, julienne-re, vastag chipsre, hasábk vágásához és sok másra, amik saftosak és frissen maradnak.

### A Livingston TurboCut tökéletes:

- Zöldségchipshez
- Vastagon felszeletelt chipsre, sajt szeletekhez, finom julienne-ekhez
- Zöldség- és gyümölcsláták, pizzafeltétek készítéséhez és sok másra

### #1 | A Livingston TurboCut könnyen tisztítható és mosogatógépben mosható.

A szilikon lábak a testhez vannak erősítve az extra stabilitás érdekében.

1. **Fogantyú:** Nyomja meg a fogantyút, és fordítsa el az óramutató járásával megegyező irányba, amíg az szabadabbá nem válik. Nyomja le az étel vágásának megkezdéséhez.
2. **Ujjvédő:** mindig használjon ujjvédőt az ételkészítéskor, hogy távol tartsa az ujjait az éles pengéktől
3. **Reteszelőgomb:** A pengefedél eltávolításához húzza felfelé a reteszelőgombot és távolítsa el a penge fedelét. Húzza meg a reteszelőgombot is felfelé a TurboCut rögzítéséhez és reteszeléséhez.
4. **Adagolás:** Az aprítás vagy vágás megkezdéséhez helyezze az ételt a TurboCut készülékbe. **Nylás:** 9 cm (szélesség) x 8,5 cm (magasság)
5. **Összecsukható lábak:** Hajtsa ki teljesen az összecsukható lábakat hogy a Livingston TurboCut stabil legyen. Győződjön meg róla, hogy ezek teljesen kinyúlva és reteszelve vannak, hogy a tálcá biztonságosan beférjen.
6. **Tapadó: Biztonsítson tiszta, sima és nem porózus felületet, amelyre a Livingston TurboCut rögzíthető és állítható. Nyomja le a készüléket, hogy az a felülethez tapadjon. Vigyázat: Nagyon durva munkalapk esetén lehet, hogy a szívóteljesítmény nem**





## tökéletes.

- Zárt pengék:** A szeletek/vágások stílusának módosítása a két csúszka segítségével történik a hátdoldalon.
- Penge csúszka:** Csúsztassa be és ki a vékony, a széles és a julienne közti váltáshoz.
- Vágásvastagság beállítása:** Forgassa el a kereket a vastagság beállításához a következő értékek között 0,5 mm 8,0 mm. (Minél magasabb a szám, annál vastagabb a szelet)
- Felfogó tálcá**
- Tisztítószerszám**
- Pengefedél:** A pengék biztonsági fedele, amikor a termék nincs használatban.

**#2 Tisztítószerszám:** területek, például a penge fogai közötti részek tisztítására szolgál. **#4, #5, #6:**

- Válassza ki a szeletelni kívánt ételt. Ebben a példában burgonyát használtak.
- Győződjön meg róla, hogy mind a piros, mind a zöld csúszka OFF állásban legyenek
- A tárcsát 0-8 között elforgatva állítsa be a kívánt vastagságot.  
**\*Megjegyzés::** Minél magasabb a szám, annál vastagabb a szelet, A 8-as beállítás a legvastagabb.
- A Livingston TurboCut-nak így kell kinéznie:  
**Szeletek:** Nincsenek látható vágófogak  
**Hasábok:** vastag vágófogak láthatóak  
**Julieen:** Vékony vágófogak láthatóak

## BEÁLLÍTÁS - SZELETEK/VÁGÁSOK

- 1. lépés:** Csúsztassa ki a készülék lábait, amíg azok a helyükre nem rögzülnek, állítsa be a készüléket sima, lapos és tiszta felületre. Rögzítse a helyzetét a szívó lábakkal együtt a készüléket kissé lenyomva, hogy a helyén maradjon az asztallapon. **\*Megjegyzés:** A tapadókorongok nem tapadnak porózus felületre, például fára.
- 2. lépés:** Óvatosan távolítsa el a pengék fedelét a pengékről, ne érintse meg a pengéket kézzel, mivel a pengék nagyon élesek.
- 3. lépés:** Szerelje be az adagolót úgy, hogy nyomja le a reteszelő mechanizmust, és hagyja, hogy biztonságosan reteszelődjön.
- 4. lépés:** Szerelje fel a tálcát (10), a készülék mögé helyezve az edényt. **\*MEGJEGYZÉS:** A felfogó edény csak akkor illeszkedik, ha a lábak helyesen vannak elhelyezve (lásd az 1. lépést), különben elmozdulhat, amikor a készülék működik.
- 5. lépés:** A gép hátulján két csúszka és egy a vágási vastagság beállítására szolgáló tárcsa található. A helyes szelet/vágás beállítás elvégzése érdekében kérjük, olvassa el a 10. oldalon a szeletek/vágások BEÁLLÍTÁSA című részt.
- 6. lépés:** Helyezze a kívánt ételt az adagolóba, és tartsa meg az egyik kezével a tartót, nyomja le a fogantyút a vágás megkezdéséhez.  
**\*Megjegyzés:** Soha ne tegye az ujjait vagy más testrészét az adagolóba vagy a pengék közelébe. Ezek a pengék nagyon élesek.
- 7. lépés:** Miután befejezte, eltávolíthatja a tálcát a frissen vágott zöldséggel, és kezdje el szétszedni a tisztításhoz. **\*Kövessse lent a TISZTÍTÁS pontot**

## CSOMAGOLÁS - TISZTÍTÁS

- 1. lépés:** Vegye ki a tálcát a frissen vágott étellel és ürítse ki.
- 2. lépés:** Nyomja le a reteszelőgombot az adagoló kioldásához. Legyen

óvatos, mert a pengék élesek.

- 3. lépés:** a tisztítószerszám. **\*Megjegyzés:** A legegyszerűbb, ha ferdén húzza a Livingston TurboCutot és nem egyenesen felfelé.
- 4. lépés:** Nyissa ki a fogantyú felső fedelét a tisztítószerszám eltávolításához. **(#2) \*Megjegyzés:** Legyen óvatos a szerszámmal a pengék tisztításakor.
- 5. lépés:** Rakja össze a Livingston TurboCutot úgy, hogy laposan az asztalra fekteti és enyhe nyomást gyakorol rá, amíg össze nem záródik.
- 6. lépés:** Mossa át a Livingston TurboCut-ot meleg víz alatt a mosószerrel, öblítse ki és alaposan szárítsa meg a tároláshoz. A szétszerelés után a készüléket beteheti a mosogatógépbé.

## CZ

- **Používejte a skladujte přístroj mimo dosah dětí.**
- **Neumisťujte Livingston TurboCut v blízkosti zdrojů tepla, hořlavých předmětů a látek vyzařujících teplo.**
- **Neposouvejte potraviny svými rukama - břity jsou velmi ostré. Vždy používejte bezpečnostní uzávěr.**
- **Přístroj nenoste za záchytnou miskou nebo za vstup.**

**UPOZORNĚNÍ:** Před prvním použitím Livingston TurboCut podržte pod teplotou vodou s mycím prostředkem, opláchněte ho a důkladně osušte.

## Livingston TurboCut je multifunkční přístroj.

Můžete s ním krájet čerstvé ovoce a zeleninu na plátky, proužky, chipsy, hranolky a další.

## Livingston TurboCut je perfektní pro:

- Zeleninové chipsy
- Hrubé nakrájené plátky sýru, jemné proužky
- Pro přípravu zeleninových a ovocných salátů, přísad na pizzu a mnohem více.

## #1 | Livingston TurboCut se snadno čistí a je celý vhodný do myčky na nádobí.

Na těle přístroje jsou připraveny silikonové nohy pro dostatečnou stabilitu.

- 1. Rukojeť:** Stiskněte rukojeť a šroubujte ve směru hodinových ručiček, až se uvolní. Tlačte ji dolů, aby bylo zahájeno krájení potravin.
- 2. Ochrana prstů:** Používejte ji vždy při krájení potravin, aby nedošlo k přiblížení vašich prstů k ostrým čepelím.
- 3. Zajišťovací knoflík:** Vytáhněte zajišťovací kolík nahoru k odstranění krytu břity. Vytáhněte nahoru i zajišťovací kolík, k připravení a zajištění Livingston TurboCut.
- 4. Naplnění:** Vložte potraviny do TurboCut k zahájení sekání nebo krájení. Otvor: 9 cm (šířka) x 8,5 cm (výška)
- 5. Sklopné nohy:** Úplně vykopjte sklopné nohy, aby byl Livingston TurboCut stabilní. Ujistěte se, že jsou nohy úplně vysunuté a zajištěné, aby bylo zabezpečeno, že záchytná miska pasuje.
- 6. Přisavné nohy:** Zvolte čistý, hladký a neporézní povrch, na který lze Livingston TurboCut připevnit a postavit. **Zatlačte na přístroj, aby přilnul k povrchu. Pozor: U velmi hrubých pracovních desek**





se může stát, že nedojde k dokonalému přísátí.

- Zavřené břity:** Změňte styl svých plátků/řezů oběma posuvnými regulátory na zadní straně.
- Posuvník čepelí:** Posouvejte je dovnitř a ven pro změnu tloušťky krájení tenkých a silných plátků a proužků.
- Nastavení tloušťky řezu:** Otáčejte kolečkem k nastavení tloušťky mezi 0,5 mm a 8,0 mm. (Čím vyšší je číslo, tím silnější je plátek)
- Záchytná miska**
- Čisticí nástroj**
- Kryt čepelí:** Bezpečnostní kryt pro břity, když se produkt nepoužívá.

**#2 Čisticí nástroj:** Nachází se ve víku horní rukojeti a používá se k čištění jemných oblastí, jako např. mezi zuby břitů. **#4, #5, #6:**

- Zvolte potravinu, kterou chcete krájet na plátky. V tomto příkladu byly použity brambory.
- Ujistěte se, že se jak červený, tak i zelený posuvný regulátor nachází v poloze VYP
- K nastavení požadované tloušťky otáčejte stavěcím kolečkem mezi hodnotami 0-8. **\*Upozornění:** Čím vyšší je číslo, tím silnější je plátek, Nastavení 8 znamená největší tloušťku.
- Váš Livingston TurboCut by měl vypadat následovně:  
**Plátky:** Nejsou vidět zuby ostří  
**Hranolky:** Jsou vidět silné zuby ostří  
**Proužky:** Jsou vidět tenké zuby ostří

## NASTAVENÍ - PLÁTKY/ŘEZY

**Krok 1:** Vysuňte nohy přístroje ven, až zaskočí, postavte přístroj na rovný, hladký a čistý povrch. Zafixujte jeho polohu přísavnými nohami tím, že přístroj lehce zatlačíte směrem dolů a připevněte ho na desku stolu.

**\*Upozornění:** Prísavné nohy nedrží na porézním povrchu jako dřevo.

**Krok 2:** Odstraňte z břitů kryt břitů, dbejte na to, abyste se břitů nedotýkali rukama, protože břity jsou velmi ostré.

**Krok 3:** Nainstalujte podávání zatlačením zajišťovacího mechanismu dolů a nechte ho bezpečně zaskočit.

**Krok 4:** Nainstalujte záchytnou misku (10) tím, že misku postavíte za přístroj. **\*UPOZORNĚNÍ:** Záchytná miska pasuje jen tehdy, když jsou nohy správně postavené (viz krok 1), jinak se může posunout, pokud je přístroj v provozu.

**Krok 5:** Na zadní straně přístroje najdete dva posuvné regulátory a stavěcí kolečko pro tloušťku řezu. K nastavení správných plátků/řezů si prosím přečtete bod Plátky/řezy NASTAVENÍ na straně 4.

**Krok 6:** Vložte požadovanou potravinu do podávání a držte ji jednou rukou pomocí držáku, stiskněte rukojeť dolů, aby bylo zahájeno krájení.

**\*Upozornění:** Nikdy nesahejte prsty nebo jinými částmi těla do prostoru podávání.

**Krok 7:** Jakmile jste hotovi, můžete záchytnou misku s čerstvě nakrájenými potravinami odebrat a zahájit rozebrání za účelem čištění. **\*Viz ČIŠTĚNÍ níže**

## BALENÍ - ČIŠTĚNÍ

**Krok 1:** Odeberte misku s čerstvě nakrájenými potravinami a vyprázdněte ji.

**Krok 2:** Stiskněte zajišťovací knoflík dolů, aby se uvolnil podávač. Postupujte opatrně, protože břity jsou ostré.

**Krok 3:** Odtáhněte Livingston TurboCut z pracovního stolu uvolněním přísavek. **\*Upozornění:** Nejsnáze to provedete tak, že Livingston TurboCut táhnete v určitém nerovném úhlu směrem nahoru.

**Krok 4:** K vyjmutí čisticího nástroje otevřete horní víko rukojeti. (#2)

**\*Upozornění:** Při čištění břitů zacházejte s nástrojem opatrně.

**Krok 5:** Livingston TurboCut složte sklopením tak, že ho položíte naplocho na stůl a lehce tlačte na základnu, až se přístroj zavře.

**Krok 6:** Umyjte Livingston TurboCut pod teplou vodou s čisticím prostředkem, opláchněte ho a k uložení ho důkladně osušte. Po rozebrání můžete přístroj vložit do myčky na nádobí.

## SK

- Používajte a skladujte zariadenie mimo dosahu detí.
- Livington TurboCut neumiestňujte v blízkosti zdrojov tepla alebo horľavých predmetov a látok, ktoré vyžarujú teplo.
- Netlačte na jedlo rukami – čepele sú veľmi ostré. Používajte vždy bezpečnostný uzáver.
- Nenoste zariadenie za odkvapkávacia misku alebo podávač.

**POZNÁMKA:** Pred prvým použitím Livingston TurboCut podržte pod teplou vodou s prostriedkom na umývanie riadu, opláchnite a dôkladne osušte.

**Livington TurboCut je multifunkčné zariadenie.**

Môžete ho použiť na krájanie ovocia a zeleniny, rezančekov, hrubých hranoliek, alebo tenkých hranoliek a ešte oveľa viac, pričom potraviny zachová šťavnaté a čerstvé.

**Livington TurboCut je ideálny pre:**

- zeleninové lupienky
- hrubé hranolky, plátky syra, jemné rezančky
- na prípravu zeleninových a ovocných šalátov, prísad na pizzu a oveľa viac.

## #1 | Livingston TurboCut sa ľahko čistí a je plne vhodný do umývačky riadu.

Silikónové nožičky sú pripevnené k telu pre väčšiu stabilitu.

- Rukoväť:** Stlačte rukoväť a otočte ju v smere hodinových ručičiek, kým sa neuvoľní. Zatlačením nadol začnete krájať potraviny.
- Chránič prstov:** Vždy ho používajte pri krájaní jedla, aby ste mali prsty ďalej od ostrých čepelí
- Zaisťovací gombík:** Potiahnutím zaisťovacieho gombíka odstráňte kryt čepele. Taktiež potiahnite nahor zaisťovací gombík, aby ste pripevnili a zaistili TurboCut.
- Vkladanie:** Vložte jedlo do TurboCut, aby ste mohli začať sekať alebo krájať. **Otvor: 9 cm (šírka) x 8,5 cm (výška)**
- Skladacie nohy:** Úplne rozložte skladacie nohy, aby bol Livingston TurboCut stabilný. Uistite sa, že sú úplne vysunuté a zaistené, aby sa zaistilo, že odkvapkávacia miska sedí.
- Prísavné nožičky: čistý, hladký, neporézny povrch, na ktorý sa dá Livingston TurboCut namontovať a postaviť. Stlačte zariadenie, aby sa pripilo na povrch. Pozor: Pri veľmi drsných pracovných doskách nemusí byť prisávací výkon dokonalý.**
- Uzavretie čepele:** Zmeňte štýl svojich plátkov/řezov pomocou dvoch posuvníkov na zadnej strane.
- Posúvač čepelí:** Posuňte ich dovnútra a von, aby ste prepínali medzi tenkými, hrubými reznými a rezančekmi.





9. **Nastavenie hrúbky plátky:** Otáčaním kolieska vyberte hrúbku medzi 0,5 mm a 8,0 mm. (Čím vyššie číslo, tým hrubší plátok)
10. **Zachytávacia miska**
11. **Čistiaci nástroj**
12. **Kryt čepele:** bezpečnostný kryt čepele, keď sa výrobok nepoužíva.

**#2 Nástroj:** používa sa na čistenie jemných oblastí, ako napríklad na čistenie medzi čepele. **#4, #5, #6:**

1. Vyberte si jedlo, ktoré chcete nakrájať. V tomto prípade boli použité zemiaky.
2. Uistite sa, že červený aj zelený posúvač sú v polohe VYP
3. Otočte voličom medzi 0-8 pre požadovanú hrúbku.\*Poznámka: čím vyššie číslo, tým hrubší plátok, Nastavenie 8 je najhrubšie.
4. Váš rez Livingston TurboCut by mal vyzerať takto:

**Plátky:** Nie sú viditeľné žiadne rezáky

**Hranolky:** Viditeľné hrubé rezáky

**Rezančeky:** Viditeľné tenké rezáky

## NASTAVENIE - PLÁTKY/REZY

**Krok 1:** Vysuňte nožičky zariadenia, kým nezapadnú na miesto, umiestnite prístroj na rovný, hladký a čistý povrch. Upevnite jeho polohu pomocou prísaviek jemným zatlačením zariadenia nadol, aby ste ho pripevnili k doske stola.\***Poznámka:** Prísavky sa neprilepia na porézny povrch, ako je drevo.

**Krok 2:** Odstráňte kryt čepele z čepeľí a dávajte pozor, aby ste sa čepeľí nedotkli rukami, pretože čepele sú veľmi ostré.

**Krok 3:** Nainštalujte podávač tak, že zatlačíte na uzamykací mechanizmus a bezpečne ho zacvaknete na miesto.

**Krok 4: (#2) \*POZNÁMKA:** Spínač na zachytenie pádu sa hodí len vtedy, ak sú nohy správne umiestnené (pozri krok 1), inak sa môže posunúť, keď sa prístroj používa.

**Krok 5:** Na zadnej strane prístroja nájdete dva posúvače a volič hrúbky plátky. Ak chcete vykonať správne nastavenie rezania, pozrite si časť NASTAVENIE na strane 4.

**Krok 6:** Vytiahnite požadované jedlo do podávača a držte ho jednou rukou s držiakom, stlačením rukoväte začnete krájať. \***Poznámka:** Nikdy nevkładajte prsty ani žiadnu časť tela do podávača alebo do blízkosti čepeľí. Tieto čepele sú veľmi ostré.

**Krok 7:** Keď skončíte, môžete zachytávaciu misku s čerstvo nakrájaným jedlom vybrať a začať rozoberať na čistenie. \*Pozri nižšie ČISTENIE

## BALENIE - ČISTENIE

**Krok 1:** Vyberte podnos s čerstvo nakrájaným jedlom a vyprázdnite ho.

**Krok 2:** Stlačením uzamykacieho tlačidla uvoľnite podávač. Buďte pri tom opatrní, pretože čepele sú ostré.

**Krok 3:** Vytiahnite Livingston TurboCut z pracovného stola uvoľnením prísaviek.

\***Poznámka:** Najjednoduchší spôsob, ako to urobiť, je ťahať Livingston TurboCut skôr pod uhlom ako priamo nahor.

**Krok 4:** Čistiaci nástroj: (#2)

\***Poznámka:** Pri čistení čepeľí zaobchádzajte s náradím opatrne.

**Krok 5:** Zložte Livingston TurboCut tak, že ho položíte naplocho na lavicu a jemne zatlačíte na základňu, kým sa nezavri.

**Krok 6:** Umyte Livingston TurboCut pod teplou mydlovou vodou, opláchnite a dôkladne osušte, aby ste ho uskladnili. Po rozobraní môžete prístroj vložiť do umývačky riadu.

- Užívajte i prechovajte zariadenie v mieste nedostupným dla dieci.
- Nie naleyú umiesäzaä zariadenia Livingston TurboCut v zdrojé tepla, ľatwopalnych predmetóv oraz substancji, ktoré promieniujú ciepló.
- Nie popychaj produktóv rękami - ostrza sá bardzo ostre. Zawsze używaj osłony zabezpieczajúcej.
- Nie przenósz zariadenia, trzymając za tacę odbiorczą ani za wlot produktóv.

**WSKAZÓWKA:** przed pierwszym użyciem umyć Livingston TurboCut ciepłą wodą z dodatkiem płynu do mycia naczyń, wyptukać i dokładnie wysuszyć. Livingston TurboCut to urządzenie wielofunkcyjne.

## Livingston TurboCut to urządzenie wielofunkcyjne.

Można nim kroić owoce i warzywa w plastry, julienne, grube chipsy, frytki i więcej, zachowując przy tym soczystość i świeżość.

## Livingston TurboCut jest idealny do:

- chipsów warzywnych
- grubych chipsów, plasterów sera, delikatnych julienne
- przygotowywania sałatek warzywnych i owocowych dodatków do pizzy i wielu innych.

## #1 | Livingston TurboCut jest łatwy do czyszczenia i catkowiec nadaje się do mycia w zmywarce do naczyń.

Silikonowe nożki są przymocowane do korpusu dla dodatkowej stabilności.

1. **Uchwyt:** naciśnij uchwyt i przekreśl go w prawo, aż do zwolnienia. Naciśnij go w dół, aby rozpocząć krojenie produktów spożywczych.
2. **Ochrona palców:** zawsze używaj jej podczas krojenia produktów spożywczych, aby trzymać palce z dala od ostrych ostrzy
3. **Pokręto blokujące:** pociągnij pokręto blokujące do góry, aby zdjąć osłonę ostrzy. Pociągnij pokręto blokujące do góry, aby zamocować i zablokować TurboCut.
4. **Podawanie:** włóź produkt do TurboCut, aby rozpocząć siekanie lub krojenie. Otwór: 9 cm (szerokość) x 8,5 cm (wysokość)
5. **Składane nogi:** rozłóź catkowiec składane nogi, aby Livingston TurboCut był stabilny. Upewnij się, że są one w pełni wysunięte i zablokowane, aby zapewnić dopasowanie tacki odbiorczej.
6. **Nożki ssące: zapewniają czystą, gładką i nieporowatą powierzchnię, na której Livingston TurboCut może być zamocowany i może stać. Naciśnij na urządzenie, aby przylegało do powierzchni. Uwaga: w przypadku bardzo szorstkich blatów, siła ssania może nie być wystarczająca**
7. **Zamknięte ostrza:** zmień styl swoich plasterów/wykrojów za pomocą dwóch suwaków znajdujących się z tyłu
8. **Suwak ostrza:** wsuń go i wysuń, aby przetączyć się między cienkim i grubym cięciem a julienne.
9. **Regulacja grubości cięcia:** obróć koło, aby dostosować grubość między 0,5 mm a 8,00 mm. (Im wyższa liczba, tym grubszy





plaster).

10. **Taca odbiorcza**

11. **Narzędzie czyszczące**

12. **Ostona ostry:** ostona zabezpieczająca ostrza, gdy produkt nie jest używany

**#2 Narzędzie czyszczące:** służy do czyszczenia delikatnych miejsc, takich jak przestrzenie między zębami ostrza. **#4, #5, #6:**

1. Wybierz produkt, który chcesz pokroić. W tym przykładzie użyjemy ziemniaków.
2. Upewnij się, że oba suwaki czerwony i zielony są w pozycji AUS.
3. Przekręć pokrętko w zakresie 0-8, aby uzyskać żądaną grubość.

**\*Uwaga:** Im wyższy numer, tym grubsze plastry, ustawienie 8 daje najgrubsze plastry.

4. Twój Livingston TurboCut powinien wyglądać tak:

**Platy:** brak widocznych śladów po ostrzach

**Frytki:** widoczne grube ślady po ostrzach

**Julienne:** widoczne cienkie ślady po ostrzach

## DOSTOSOWANIE - PASTRY/KAWAŁKI

**Krok 1:** wysuń nogi urządzenia, aż zablokują się na swoim miejscu, umieść urządzenie na płaskiej, gładkiej i czystej powierzchni. Utrwal jego pozycję za pomocą nożek ssących, popychając urządzenie lekko w dół, aby przymocować je do blatu. **\*Uwaga:** stopy ssące nie przylegają do porowatej powierzchni, takiej jak drewno.

**Krok 2:** zdejmij ostonę z ostrzy, uważaj, aby nie dotykać ostrzy rękami, ponieważ są one bardzo ostre.

**Krok 3:** zainstaluj podajnik, naciskając w dół na mechanizm blokujący i zatraskując go bezpiecznie na miejscu.

**Krok 4:** zainstaluj tacę odbiorczą (10), umieszczając ją za urządzeniem.

**\*WSKAZÓWKA:** taca odbiorcza będzie pasować tylko wtedy, gdy nogi są ustawione prawidłowo (patrz krok 1), w przeciwnym razie może się przesunąć podczas pracy urządzenia.

**Krok 5:** z tyłu urządzenia znajdziesz dwa suwaki i pokrętko do ustawiania grubości cięcia. Aby dokonać prawidłowego ustawienia plasterów/kawałków, należy zapoznać się z częścią USTAWIANIE plasterów/kawałków na stronie 4.

**Krok 6:** umieść żądany produkt w podajniku i przytrzymaj ją jedną ręką za uchwyt, naciśnij uchwyt w dół, aby rozpocząć krojenie.

**\*Uwaga:** nigdy nie wkładaj palców ani innych części ciała do podajnika lub w pobliżu ostrzy. Te ostrza są bardzo ostre.

**Krok 7:** gdy skończysz, możesz wyjąć tacę odbiorczą ze świeżo pokrojonym produktem i rozpocząć demontaż w celu wyczyszczenia.

**\*Patrz:** CZYSZCZENIE poniżej

## PAKOWANIE - CZYSZCZENIE

**Krok 1:** wyjmij i opróżnij tacę ze świeżo pokrojonego produktu.

**Krok 2:** naciśnij przycisk blokujący w dół, aby zwołnić podajnik. Należy zachować ostrożność podczas wykonywania tej czynności, ponieważ ostrza są ostre.

**Krok 3:** zdejmij Livingston TurboCut ze stołu, poluzowując przysawki.

**\*Wskazówka:** najłatwiej jest wyciągnąć Livingston TurboCut pod kątem, a nie prosto do góry.

**Krok 4:** otwórz górną pokrywę uchwytu, aby wyjąć narzędzie do czyszczenia. (#2) **\*Wskazówka:** należy uważać na narzędzie podczas czyszczenia ostrzy.

**Krok 5:** złóż Livingston TurboCut kładąc go płasko na stole i lekko

naciskając na podstawę aż do zamknięcia.

**Krok 6:** umyj Livingston TurboCut ciepłą wodą z detergentem, wypłucz i dokładnie wysusz do przechowywania. Po demontażu można umieścić urządzenie w zmywarce.

## RO

- Utilizați și depozitați aparatul în afara razei de acces a copiilor
- Nu așezați aparatul Livingston TurboCut în apropierea surselor de căldură, obiectelor inflamabile și substanțelor care radiază căldură.
- Nu împingeți alimentele cu mâinile dumneavoastră - lamele sunt foarte ascuțite. Utilizați întotdeauna apărătoarea pentru degete.
- Nu transportați aparatul ținut de tava colectoare sau de pâlnie.

**NOTĂ:** Înainte de prima utilizare, spălați Livingston TurboCut în apă caldută cu detergent de vase, clătiți și uscați bine.

**Livingston TurboCut este un aparat multifuncțional.**

Cu el puteți tăia în felii /rondele, fructe și legume, Julien, chipsuri groase, cartofi pai și multe altele, păstrându-și aroma și prospețimea.

**Livingston TurboCut este perfect pentru:**

- Chipsuri de legume
- Chipsuri groase, felii de brânză, Julienne delicate
- Preparați salate de legume și fructe toppinguri (ingrediente) pentru pizza și multe altele...

## #1 | Livingston TurboCut este ușor de curățat și în mașina de spălat vase.

Aparatul este prevăzut cu picioare din silicon pentru o stabilitate mai mare.

1. **Mâner:** Apăsați mânerul și rotiți-l în sensul de mers al acelor de ceasornic până se eliberează. Împingeți-l în jos pentru a începe să feliati alimentele.
2. **Apărătoarea pentru degete:** utilizați-o întotdeauna când tăiați alimente pentru a ține degetele departe lamele ascuțite.
3. **Buton de blocare:** Trageți butonul de blocare în sus pentru a îndepărta capacul lamelor. Trageți butonul de blocare în sus și pentru a fixa și bloca TurboCut.
4. **Pâlnia de alimentare:** introduceți alimentul în TurboCut pentru a începe să tăiați sau să feliati. Deschidere: 9 cm (lățime) x 8,5 cm (înălțime)
5. **Picioare rabatabile:** Deschideți complet picioarele pentru a stabiliza Livingston TurboCut. Asigurați-vă că acestea acestea sunt complet deschise și blocate pentru a fi siguri că tava de colectare se potrivește la locul ei.
6. **Picioare ventuză:** Asigurați-vă că instalați Livingston TurboCut pe o suprafață curată, netedă și neporoasă. Apăsați pe aparat pentru ca acesta să se lipească pe suprafața blatului de lucru. **Atenție:** Pe o suprafață de lucru foarte aspră, puterea de vidare a





### ventuzelor picioarelor poate să nu fie perfectă.

7. **Lame închise:** Schimbați tipul de feliere/tăiere cu ajutorul celor două glisoare din spatele aparatului.
8. **Cursor lame:** Glisați înăuntru/afară pentru a schimba între tăiatul subțire, gros sau Julienne
9. **Reglarea grosimii de tăiere:** Rotiți cadranul pentru a alege grosimea între 0,5 mm și 8,0 mm. (Cu cât este mai mare cifra cu atât este felia mai groasă)
10. **Tava de colectare**
11. **Ustensila pentru curățat**
12. **Capacul lamelor:** capac de siguranță pentru lame, atunci când produsul nu este folosit.

**#2 Ustensila pentru curățat:** este utilizată pentru a curăța spațiile înguste ca de exemplu spațiile dintre dinții lamelor **#4, #5, #6:**

1. Alegeți-vă alimentul pe care doriți să îl tăiați în felii. În acest exemplu au fost folosiți cartofi.
2. Asigurați-vă că atât glisorul roșu cât și cel verde se află în poziția AUS/OPRIT
3. Rotiți cadranul între 0-8 pentru grosimea dorită. \*NOTĂ: Cu cât este mai mare cifra cu atât mai groasă este felia, Reglajul 8 înseamnă cel mai gros.
4. Aparatul dumneavoastră Livingston TurboCut trebuie să arate după cum urmează:  
**Felii:** nu sunt vizibili dinții de tăiere  
**Cartofi pai:** sunt vizibili dinții groși de tăiere  
**Julien:** sunt vizibili dinții subțiri de tăiere

**Pasul 2:** Apăsăți în jos butonul de blocare pentru a elibera pâlnia de alimentare. Aveți grijă deoarece lamele sunt ascuțite.

**Pasul 3:** Scoateți Livingston TurboCut de pe blatul de lucru eliberând ventuzele. \*NOTĂ: Cel mai simplu mod de a face acest lucru este să trageți Livingston TurboCut înclinat într-un unghi și nu drept în sus.

**Pasul 4:** Ustensila de curățat. (#2)

\*NOTĂ: La curățarea lamelor manipulați cu precauție ustensila.

**Pasul 5:** Pentru depozitare, rabatați Livingston TurboCut, așezându-l pe suprafața de lucru și aplicând o ușoară presiune pe bază până când este închis.

**Pasul 6:** Spălați Livingston TurboCut în apă caldă cu detergent de vase, apoi clătiți și uscați bine înainte de depozitare. După demontare, puteți curăța aparatul și în mașina de spălat vase.



## REGLARE - RONDELE/FELII

**Pasul 1:** Rabatați (deschideți) picioarele aparatului până se fixează. Așezați aparatul pe o suprafață plană, netedă și curată. Pentru a asigura aparatul cu ventuzele de pe picioare apăsați-l ușor pentru a-l fixa pe suprafața de lucru.

\*NOTĂ: Ventuzele nu se lipesc pe o suprafață poroasă precum lemnul.

**Pasul 2: Îndepărtați capacul de pe lame, având grijă să nu atingeți lamele cu mâinile deoarece lamele sunt foarte ascuțite.**

**Pasul 3:** Instalați pâlnia de alimentare, apăsând în jos pe mecanismul de blocare și fixându-l bine în poziție.

**Pasul 4:** Instalați tava de colectare (10), așezând-o în spatele aparatului.

\*NOTĂ: Tava de colectare poate fi pusă la loc numai dacă picioarele sunt poziționate corect (vezi pasul 1), în caz contrar se va mișca în timpul utilizării.

**Pasul 5:** Pe spatele dispozitivului există două glisoare și un cadran pentru reglarea grosimii feliilor. Pentru a efectua reglajul corect rondele/felii, vă rugăm citiți secțiunea SET UP rondele/felii la pagina 4.

**Pasul 6:** Introduceți alimentul dorit în pâlnia de alimentare și îl țineți fix cu suportul cu o mână, apăsați mânerul în jos pentru a începe tăiatul.

\*NOTĂ: Nu introduceți niciodată degetele sau alte părți ale corpului în pâlnia de alimentare sau în apropierea lamelor. Aceste lame sunt foarte ascuțite.

**Pasul 7:** Imediat ce sunteți gata puteți îndepărta tava de colectare cu alimentul proaspăt tăiat și puteți începe demontarea aparatului pentru curățare. \*Consultați secțiunea CURĂȚARE

## CURĂȚARE - DEPOZITARE

**Pasul 1:** Îndepărtați și goliți tava cu alimentele proaspăt tăiate.







**DE | Lieferumfang:** 1 x Livington Turbo-Cut, 1 x Sparschäler, 1 x Klingenabdeckung, 1 x Fingerschutz, 1 x Schneidtrichter, 1 x Auffangbehälter, 1 x Reinigungshilfe

**EN | Delivery contents:** 1 x Livington Turbo-Cut, 1 x peeler, 1 x knife cover, 1 x finger guard, 1 x cutting attachment, 1 x collection container, 1 x cleaning aid

**FR | Contenu :** 1 x Livington Turbo-Cut, 1 x éplucheur, 1 x protège-couteau, 1 x protège-doigts, 1 x accessoire de coupe, 1 x bac récepteur 1 x ustensile de nettoyage

**IT | Fornitura:** 1 x Livington Turbo-Cut, 1 x pelapatate, 1x copertura lama, 1x protezione per le dita, 1x accessorio di taglio, 1 x contenitore di raccolta 1 x ausilio pulizia

**NL | Inhoud van het pakket:** 1 x Livington Turbo-Cut, 1 x dunschiller, 1x mesbescherming, 1x vingerbescherming, 1x snijhulpstuk, 1 x opvangbak 1 x reinigingshulpmiddel

**HU | A csomag tartalma:** 1 x Livington Turbo-Cut, 1 x Hámozóval, 1 x pengefedővel, 1 x ujjvédővel, 1 x vágóbetéttel, 1 x gyűjtőtartállyal, 1 x tisztító eszközzel

**CZ | Obsah balení:** 1 x Livington Turbo-Cut, 1 x škrabka na zeleninu, 1x kryt nože, 1x ochrana prstů, 1x krájecí nástavec, 1 x miska, 1 x čističí pomůcka

**SK | Obsah balenia:** 1 x Livington Turbo-Cut, 1 x škrabka, 1x kryt čepele, 1x chránič prstov, 1x rezací nástavec, 1 x zberná nádoba 1 x pomôcka na čistenie

**PL | Zakres dostawy:** 1 x Livington Turbo-Cut, 1 x obieraczka, 1x ostona ostrza, 1x ostona palców, 1x przystawka do cięcia, 1 x pojemnik do zbierania, 1 x środek czyszczący

**RO | CONȚINUT COLET:** 1 x Livington Turbo-Cut, 1 x Decojitor legume/ fructe, 1x capac pentru cuțit, 1x Apărătoare pentru degete, 1x Pálnia de alimentare, 1 x Tavă de colectare, 1 x Ustensilă pentru curățat spațiile dintre dinții lamelor



**DE:** Haftungsansprüche gegen die Firma MediaShop, welche sich auf Schäden (außer im Falle der Verletzung des Lebens, des Körpers oder der Gesundheit einer Person, sogenannten Personenschäden), materieller oder ideeller Art beziehen, die durch die Nutzung oder Nichtnutzung der dargebotenen Informationen bzw. durch die Nutzung fehlerhafter und unvollständiger Informationen seitens Dritter verursacht wurden, sind grundsätzlich ausgeschlossen, sofern seitens MediaShop kein nachweislich vorsätzliches oder grob fahrlässiges Verschulden vorliegt. **EN:** Liability claims against the company MediaShop, which relate to damage (except in the case of injury to life, body or health of a person, so-called personal injuries), material or immaterial in nature, caused by the use or non-use of the information provided or through the use of incorrect and incomplete information provided by third parties is fundamentally excluded, unless it can be proven that MediaShop acted with wilful intent or gross negligence. **FR:** Les prétentions en responsabilité à l'encontre de l'entreprise MediaShop concernant des dommages (sauf en cas de faute de la vie, au corps ou à la santé d'une personne, dits dommages corporels), de nature matérielle ou idéale résultant de l'utilisation ou de la non-utilisation des informations fournies, respectivement d'une utilisation d'informations incorrectes et incomplètes de la part de tiers, sont en principe exclues, à moins que l'on ne puisse apporter la preuve d'une faute intentionnelle ou d'une négligence grave de la part de MediaShop. **IT:** Le pretese di responsabilità nei confronti della società MediaShop, che si riferiscono a danni (salvo il caso di lesioni alla vita, al corpo o alla salute di una persona, c.d. lesioni personali), di natura materiale o immateriale, causati dall'uso o non uso dell'informazione fornita o dall'utilizzo di informazioni errate e incomplete da parte di terzi è fondamentalmente escluso, a meno che non possa essere dimostrato che MediaShop ha agito con dolo o colpa grave. **NL:** Aansprakelijkheidsclaims tegen het bedrijf MediaShop, die betrekking hebben op schade (behalve in het geval van dodelijik, lichamelijik of gezondheidsslet van een persoon, zogenaamd persoonlijk letsel), van materiële of immateriële aard, veroorzaakt door het gebruik of niet-gebruik van de verstrekte of door het gebruik van onjuiste en onvolledige informatie door derden is principieel uitgesloten, tenzij kan worden aangetoond dat MediaShop met opzet of grove schuld heeft gehandeld. **HU:** A MediaShop cég ellen anyagi vagy stelliemi természetű, a rendelkezésre bocsátott információk felhasználása vagy fel nem használása nyomán, ill. haradék fel részéről nem megfelelő és nem teljes információk miatt keletkező károkok vonatkozó felelősségi kárigény érvényesítése (az emberi élet, test vagy egészségs sérülésének esetét kivéve) alapvetően kizárt, amennyiben a MediaShop részéről nem áll fenn bizonyíthatóan szándékos vagy durva gondatlanságból eredő vétség. **CZ:** Nároky na ručení vůči firmě MediaShop vztahující se na škody (s výjimkou v případě usmrcení, zranění nebo poškození zdraví osob, takzvaná poškození zdraví), materiální nebo nemateriální povahy, které byly způsobeny využitím nebo nevyužitím poskytnutých informací, resp. využitím chybných a neúplných informací ze strany třetích subjektů, jsou zásadně vyloučeny, pokud ze strany firmy MediaShop nedošlo k průkazné úmyslnému zavinění nebo k zavinění z hrubé nedbalosti. **SK:** Nároky na zodpovednosť voči spoločnosti MediaShop, ktoré sa týkajú škôd (okrem prípadu poranenia života, tela alebo úmy na zdraví osoby, takzvaných osobných škôd), materiálnej alebo nemateriálnej povahy, spôsobených používaním alebo nepoužívaním informácie poskytnutá alebo Použitím nesprávnych a neúplných informácií tretimi stranami sú zásadne vylúčené, pokiaľ sa nedá dokázať, že spoločnosť MediaShop konala úmyselne alebo z hrubej neobstarosti. **RO:** Reclamațiile de răspundere față de societatea MediaShop, care se referă la daune (cu excepție cazului de vătămare a vieții, integrității corporale sau sănătății unei persoane, așa numite vătămări ale persoanei), materiale sau de tip ideal, care au fost cauzate de folosirea sau nefolosirea informațiilor prezentate respectiv prin folosirea informațiilor defectuoase și incomplete din partea terților, sunt excluse din principiu, în măsura în care din partea MediaShop nu este prezentată o vină legal dovedită sau vină din neglijență. **PL:** Roszczenia z tytułu odpowiedzialności cywilnej wobec firmy MediaShop, odnoszące się do szkód (z wyjątkiem szkód na życiu, ciele lub zdrowiu człowieka, tzw. szkód osobowych) natury materialnej lub niematerialnej, powstałych w wyniku wykorzystania lub niewykorzystania udostępnionych informacji lub w wyniku wykorzystania błędnych i niekompletnych informacji przez osoby trzecie, są zasadniczo wykluczone, o ile nie można udowodnić winy umyślnej lub rażącego niedbalstwa po stronie MediaShop.



Lebensmittelecht | food-safe | Conforme à l'usage alimentaire |  
per uso alimentare | levensmiddelveilig | ételmiszer-biztoság | potravinářský |  
Bezpečné pre potraviny | Adecvat pentru alimente

JÓT ÁLLÁSI JEGY:



Hergestellt in China | Made in China | Fabriqué en Chine | Fabricato in Cina | Made in China |  
Szarmazási hely: Kína | Vyrobeno v Číně | Vyrobené v Číně | Tara de proveniența: China |  
Wyprodukowana w Chinach



**CH:** MediaShop Schweiz AG | Leuholz 14 | 8855 Wangen | Switzerland  
**EU:** MediaShop GmbH | Schneiderstraße 1, Top 1 | 2620 Neunkirchen | Austria  
**Forgalmazó:** Telemarketing International Kft. | 9028 Győr | Fehérvári út 75. | Hungary  
**DE | AT | CH: 0800 376 36 06** - Kostenlose Servicehotline **ROW: +43 1 267 69 67 | CZ: +420 234 261 900 |**  
**SK: +421 220 990 800 | RO: +40 318 114 000 | HU: +36 96 961 000 | office@MediaShop-group.com |**  
**www.MediaShop.tv**

Stand: 01/2023 | M34840

