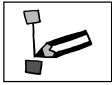


Name: _____



Wörter mit ä



Welche Silben gehören zusammen?
Verbinde.



Schreibe die Wörter mit Begleiter auf.

die Käl-

se

die Kälte

die Wär-

te

die Näs-

sche

die Län-

me

die Wä-

ge

die Sä-

sel

die Rät-

chen

das Mäd-

ge

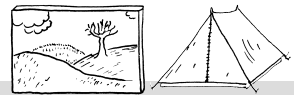
der Jä-

ne

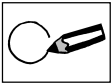
die Trä-

ger

Name: _____



Wörter mit d oder t

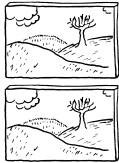

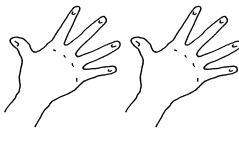
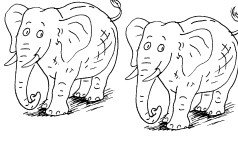


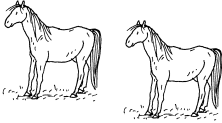

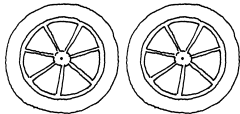
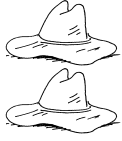
d oder t?


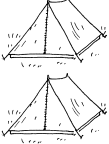

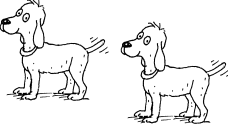
Kreise den fehlenden Buchstaben ein.

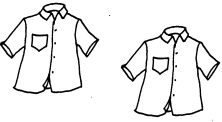


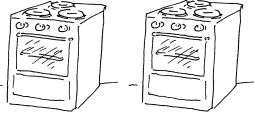


Setze den fehlenden Buchstaben ein.

			
Bil <u>d</u> er	Bär <u> </u> e	Hän <u> </u> e	Elefan <u> </u> en
d t	d t	d t	d t

			
Pfer <u> </u> e	Hef <u> </u> e	Rä <u> </u> er	Hü <u> </u> e
d t	d t	d t	d t

			
Wäl <u> </u> er	Zel <u> </u> e	Mün <u> </u> er	Hun <u> </u> e
d t	d t	d t	d t

			
Hem <u> </u> en	Bro <u> </u> e	Klei <u> </u> er	Her <u> </u> e
d t	d t	d t	d t

Name: _____



Wörter mit d oder t



d oder t?

Setze den richtigen Buchstaben in das Mehrzahl-Wort ein.



Schreibe das Wort mit Begleiter in der Einzahl auf.

	Mehrzahl	Einzahl
	die Bil <u> d </u> er	das Bild
	die Bär _____ e	
	die Hän _____ e	
	die Hem _____ en	
	die Räder _____ er	
	die Bro _____ e	
	die Kleider _____ er	
	die Zelte _____ e	
	die Säfte _____ e	
	die Wälder _____ er	
	die Hü _____ e	

Name: _____



Wörter mit s oder z



Schreibe die passenden Wörter mit Begleiter hinter die Bilder.

Bus Pilz Herz Glas Hals Schwanz
Gans Haus Kranz Blitz Gras Kreuz

