

# Westfalia®

18 V Multi-Head Werkzeug  
18 V Multi-Head Tool

Art. 60 04 74

**DE** Originalanleitung

**EN** Original Instructions

**NL** Veiligheidsinstructies

**FR** Instructions originales

**IT** Istruzioni di sicurezza



# ÜBERSICHT | SUMMARY | OVERZICHT | APERÇU



1 Kettensäge | Chainsaw | Kettingzaag | Tronçonneuse

2 Schlagbohrer | Impact drill | Slagboor | Perceuse à percussion

3 Handgriff | Main Body | Aandrijfeenheid | Partie motrice

4 Multifunktionswerkzeug | Multifunction tool | Multifunctioneel gereedschap | Outil multifonctionnel

5 Zubehör | Accessories | Accessoires | Accessoires

Optional erhältlich | Optionally available | Optioneel verkrijgbaar | Disponible en option

6 Kreissäge | Circular saw | Cirkelzaag | Scie circulaire  
Art. 60 05 50

7 Säbelsäge | Saber saw | Sabelzaag | Scie sabre  
Art. 60 05 37

8 Schlagschrauber | Impact driver | Slagmoeraanzetter | Conducteur à percussion Art. 60 05 52

# TECHNISCHE DATEN | TECHNICAL DATA TECHNISCHE GEGEVENS | DONNÉES TECHNIQUES

## *Handgriff | Main Body | Aandrijfeenheid | Partie motrice*

<b>Nenn Drehzahl</b>	0 – 21 000 min <sup>-1</sup>	<b>Nominal Speed</b>	0 – 21 000 min <sup>-1</sup>
<b>Nennspannung</b>	18 V ---	<b>Rated Voltage</b>	18 V ---
<b>Gewicht</b>	709 g	<b>Weight</b>	709 g
<b>Akku (nicht enthalten)</b>	1,5 Ah / Art. 94 89 62	<b>Battery (not included)</b>	1,5 Ah / Art. 94 89 62
	2 Ah / Art. 87 84 74		2 Ah / Art. 87 84 74
	4 Ah / Art. 87 84 76		4 Ah / Art. 87 84 76
	5 Ah / Art. 94 24 56		5 Ah / Art. 94 24 56
<b>Nominale snelheid</b>	0 – 21 000 min <sup>-1</sup>	<b>Vitesse nominale</b>	0 – 21 000 min <sup>-1</sup>
<b>Nominale spanning</b>	18 V ---	<b>Tension nominale</b>	18 V ---
<b>Gewicht</b>	709 g	<b>Poids</b>	709 g
<b>Batterij (niet meegeleverd)</b>	1,5 Ah / Art. 94 89 62	<b>Batterie (non incluse)</b>	1,5 Ah / Art. 94 89 62
	2 Ah / Art. 87 84 74		2 Ah / Art. 87 84 74
	4 Ah / Art. 87 84 76		4 Ah / Art. 87 84 76
	5 Ah / Art. 94 24 56		5 Ah / Art. 94 24 56

## *Kettensäge | Chainsaw | Kettingzaag | Tronçonneuse*

<b>Nenn Drehzahl</b>	0 - 3000 min <sup>-1</sup>	<b>Nominal Speed</b>	0 - 3000 min <sup>-1</sup>
<b>Kettengeschwindigkeit</b>	4,8 m/s	<b>Chain Speed</b>	4,8 m/s
<b>Gewicht</b>	726 g	<b>Weight</b>	726 g
<b>Schalldruckpegel</b>	L <sub>pA</sub> = 79 dB(A)	<b>Sound Pressure Level</b>	L <sub>pA</sub> = 79 dB(A)
	K <sub>pA</sub> = 3 dB(A)		K <sub>pA</sub> = 3 dB(A)
<b>Schallleistungspegel</b>	L <sub>WA</sub> = 93 dB(A)	<b>Sound Power Level</b>	L <sub>WA</sub> = 93 dB(A)
	K <sub>WA</sub> = 3 dB(A)		K <sub>WA</sub> = 3 dB(A)
<b>Hand-Arm-Vibration</b>	a <sub>h</sub> = 3,8 m/s <sup>2</sup>	<b>Hand Arm Vibration</b>	a <sub>h</sub> = 3,8 m/s <sup>2</sup>
	K = 1,5 m/s <sup>2</sup>		K = 1,5 m/s <sup>2</sup>
<b>Schwert</b>	100 mm	<b>Guide Bar</b>	100 mm
<b>Sägekette</b>	Art. 60 08 53	<b>Saw Chain</b>	Art. 60 08 53
<b>Nominale snelheid</b>	0 - 3000 min <sup>-1</sup>	<b>Vitesse nominale</b>	0 - 3000 min <sup>-1</sup>
<b>Kettingsnelheid</b>	4,8 m/s	<b>Vitesse de la chaîne</b>	4,8 m/s
<b>Gewicht</b>	726 g	<b>Poids</b>	726 g
<b>Geluidsdruk</b>	L <sub>pA</sub> = 79 dB(A)	<b>Niveau de pression acoustique</b>	L <sub>pA</sub> = 79 dB(A)
	K <sub>pA</sub> = 3 dB(A)		K <sub>pA</sub> = 3 dB(A)
<b>Geluids-vermogensniveau</b>	L <sub>WA</sub> = 93 dB(A)	<b>Niveau de puissance acoustique</b>	L <sub>WA</sub> = 93 dB(A)
	K <sub>WA</sub> = 3 dB(A)		K <sub>WA</sub> = 3 dB(A)
<b>Hand-Arm Trilling</b>	a <sub>h</sub> = 3,8 m/s <sup>2</sup>	<b>Vibration Main-Bras</b>	a <sub>h</sub> = 3,8 m/s <sup>2</sup>
	K = 1,5 m/s <sup>2</sup>		K = 1,5 m/s <sup>2</sup>
<b>Gids Bar</b>	100 mm	<b>Barre Guide</b>	100 mm
<b>Zaagketting</b>	Art. 60 08 53	<b>Chaîne de tronçonneuse</b>	Art. 60 08 53

**Schlagbohrer | Impact drill | Slagboor | Perceuse à percussion**

<b>Neendrehzahl</b>	0 - 1400 min <sup>-1</sup>	<b>Nominal Speed</b>	0 - 1400 min <sup>-1</sup>
<b>Drehmoment</b>	38 Nm	<b>Torque</b>	38 Nm
<b>Gewicht</b>	726 g	<b>Weight</b>	726 g
<b>Spannfutter</b>	13 mm	<b>Chuck</b>	13 mm
<b>Schalldruckpegel</b>	L <sub>pA</sub> = 88,6 dB(A) K <sub>pA</sub> = 5 dB(A)	<b>Sound Pressure Level</b>	L <sub>pA</sub> = 88,6 dB(A) K <sub>pA</sub> = 5 dB(A)
<b>Schalleistungspegel</b>	L <sub>wA</sub> = 99,6 dB(A) K <sub>wA</sub> = 5 dB(A)	<b>Sound Power Level</b>	L <sub>wA</sub> = 99,6 dB(A) K <sub>wA</sub> = 5 dB(A)
<b>Hand-Arm-Vibration</b>	a <sub>h</sub> = 10,886 m/s <sup>2</sup> K = 1,5 m/s <sup>2</sup>	<b>Hand Arm Vibration</b>	a <sub>h</sub> = 10,886 m/s <sup>2</sup> K = 1,5 m/s <sup>2</sup>
<b>Nominale snelheid</b>	0 - 1400 min <sup>-1</sup>	<b>Vitesse nominale</b>	0 - 1400 min <sup>-1</sup>
<b>Koppel</b>	38 Nm	<b>Couple</b>	38 Nm
<b>Gewicht</b>	726 g	<b>Poids</b>	726 g
<b>Chuck</b>	13 mm	<b>Mandrin de serrage</b>	13 mm
<b>Geluidsdruk</b>	L <sub>pA</sub> = 88,6 dB(A) K <sub>pA</sub> = 5 dB(A)	<b>Niveau de pression acoustique</b>	L <sub>pA</sub> = 88,6 dB(A) K <sub>pA</sub> = 5 dB(A)
<b>Geluids-vermogensniveau</b>	L <sub>wA</sub> = 99,6 dB(A) K <sub>wA</sub> = 5 dB(A)	<b>Niveau de puissance acoustique</b>	L <sub>wA</sub> = 99,6 dB(A) K <sub>wA</sub> = 5 dB(A)
<b>Hand-Arm Trilling</b>	a <sub>h</sub> = 10,886 m/s <sup>2</sup> K = 1,5 m/s <sup>2</sup>	<b>Vibration Main-Bras</b>	a <sub>h</sub> = 10,886 m/s <sup>2</sup> K = 1,5 m/s <sup>2</sup>

**Multi-Tool | Multi-tool | Multi-tool | Multi-tool**

<b>Schwingungen</b>	0 – 21 000 min <sup>-1</sup>	<b>Oscillations</b>	0 – 21 000 min <sup>-1</sup>
<b>Amplitude</b>	2 x 1,5°	<b>Amplitude</b>	2 x 1,5°
<b>Gewicht</b>	726 g	<b>Weight</b>	726 g
<b>Spannfutter</b>	13 mm	<b>Chuck</b>	13 mm
<b>Schalldruckpegel</b>	L <sub>pA</sub> = 92,5 dB(A) K <sub>pA</sub> = 3 dB(A)	<b>Sound Pressure Level</b>	L <sub>pA</sub> = 92,5 dB(A) K <sub>pA</sub> = 3 dB(A)
<b>Schalleistungspegel</b>	L <sub>wA</sub> = 103,5 dB(A) K <sub>wA</sub> = 3 dB(A)	<b>Sound Power Level</b>	L <sub>wA</sub> = 103,5 dB(A) K <sub>wA</sub> = 3 dB(A)
<b>Hand-Arm-Vibration</b>	a <sub>h</sub> = 4,074 m/s <sup>2</sup> K = 1,5 m/s <sup>2</sup>	<b>Hand Arm Vibration</b>	a <sub>h</sub> = 4,074 m/s <sup>2</sup> K = 1,5 m/s <sup>2</sup>
<b>Trillingen</b>	0 – 21 000 min <sup>-1</sup>	<b>Oscillations</b>	0 – 21 000 min <sup>-1</sup>
<b>Amplitude</b>	2 x 1,5°	<b>Amplitude</b>	2 x 1,5°
<b>Gewicht</b>	726 g	<b>Poids</b>	726 g
<b>Chuck</b>	13 mm	<b>Mandrin de serrage</b>	13 mm
<b>Geluidsdruk</b>	L <sub>pA</sub> = 92,5 dB(A) K <sub>pA</sub> = 3 dB(A)	<b>Niveau de pression acoustique</b>	L <sub>pA</sub> = 92,5 dB(A) K <sub>pA</sub> = 3 dB(A)
<b>Geluids-vermogensniveau</b>	L <sub>wA</sub> = 103,5 dB(A) K <sub>wA</sub> = 3 dB(A)	<b>Niveau de puissance acoustique</b>	L <sub>wA</sub> = 103,5 dB(A) K <sub>wA</sub> = 3 dB(A)
<b>Hand-Arm Trilling</b>	a <sub>h</sub> = 4,074 m/s <sup>2</sup> K = 1,5 m/s <sup>2</sup>	<b>Vibration Main-Bras</b>	a <sub>h</sub> = 4,074 m/s <sup>2</sup> K = 1,5 m/s <sup>2</sup>

**Kreissäge | Circular saw | Cirkelzaag | Scie circulaire (Art. 60 05 50)**

<b>Nenn Drehzahl</b>	0 – 4500 min <sup>-1</sup>	<b>Nominal Speed</b>	0 – 4500 min <sup>-1</sup>
<b>Sägeblattdurchmesser</b>	85 mm	<b>Saw blade diameter</b>	85 mm
<b>Wellendurchmesser</b>	10 mm	<b>Shaft diameter</b>	10 mm
<b>Max. Schnitttiefe</b>		<b>Max. Cutting depth</b>	
<b>Holz</b>	21 mm	<b>Wood</b>	21 mm
<b>Aluminium</b>	3 mm	<b>Aluminium</b>	3 mm
<b>Fliesen</b>	8 mm	<b>Tile</b>	8 mm
<b>Schalldruckpegel</b>	L <sub>pA</sub> = 87,2 dB(A) K <sub>pA</sub> = 3 dB(A)	<b>Sound Pressure Level</b>	L <sub>pA</sub> = 87,2 dB(A) K <sub>pA</sub> = 3 dB(A)
<b>Schalleistungspegel</b>	L <sub>WA</sub> = 98,2 dB(A) K <sub>WA</sub> = 3 dB(A)	<b>Sound Power Level</b>	L <sub>WA</sub> = 98,2 dB(A) K <sub>WA</sub> = 3 dB(A)
<b>Hand-Arm-Vibration</b>	a <sub>h</sub> < 2,5 m/s <sup>2</sup> K = 1,5 m/s <sup>2</sup>	<b>Hand Arm Vibration</b>	a <sub>h</sub> < 2,5 m/s <sup>2</sup> K = 1,5 m/s <sup>2</sup>
<b>Nominale snelheid</b>	0 – 4500 min <sup>-1</sup>	<b>Vitesse nominale</b>	0 – 4500 min <sup>-1</sup>
<b>Diameter zaagblad</b>	85 mm	<b>Diamètre de la lame</b>	85 mm
<b>Asdiameter</b>	10 mm	<b>Diamètre de l'arbre</b>	10 mm
<b>Max. Zaagdiepte</b>		<b>Profondeur de coupe</b>	
<b>Hout</b>	21 mm	<b>Bois</b>	21 mm
<b>Aluminium</b>	3 mm	<b>Aluminium</b>	3 mm
<b>Tegels</b>	8 mm	<b>Carrelage</b>	8 mm
<b>Geluidsdruk</b>	L <sub>pA</sub> = 87,2 dB(A) K <sub>pA</sub> = 3 dB(A)	<b>Niveau de pression acoustique</b>	L <sub>pA</sub> = 87,2 dB(A) K <sub>pA</sub> = 3 dB(A)
<b>Geluids-vermogensniveau</b>	L <sub>WA</sub> = 98,2 dB(A) K <sub>WA</sub> = 3 dB(A)	<b>Niveau de puissance acoustique</b>	L <sub>WA</sub> = 98,2 dB(A) K <sub>WA</sub> = 3 dB(A)
<b>Hand-Arm Trilling</b>	a <sub>h</sub> < 2,5 m/s <sup>2</sup> K = 1,5 m/s <sup>2</sup>	<b>Vibration Main-Bras</b>	a <sub>h</sub> < 2,5 m/s <sup>2</sup> K = 1,5 m/s <sup>2</sup>

**Säbelsäge | Reciprocating saw | Sabelzaag | Scie sabre (Art. 60 05 37)**

<b>Nenn Drehzahl</b>	0 – 3500 min <sup>-1</sup>	<b>Nominal Speed</b>	0 – 3500 min <sup>-1</sup>
<b>Hub</b>	15 mm	<b>Stroke</b>	15 mm
<b>Schalldruckpegel</b>	L <sub>pA</sub> = 93,4 dB(A) K <sub>pA</sub> = 3 dB(A)	<b>Sound Pressure Level</b>	L <sub>pA</sub> = 93,4 dB(A) K <sub>pA</sub> = 3 dB(A)
<b>Schalleistungspegel</b>	L <sub>WA</sub> = 104,4 dB(A) K <sub>WA</sub> = 3 dB(A)	<b>Sound Power Level</b>	L <sub>WA</sub> = 104,4 dB(A) K <sub>WA</sub> = 3 dB(A)
<b>Hand-Arm-Vibration</b>	a <sub>h,B</sub> = 6,149 m/s <sup>2</sup> a <sub>h,WB</sub> = 8,577 m/s <sup>2</sup> K = 1,5 m/s <sup>2</sup>	<b>Hand Arm Vibration</b>	a <sub>h,B</sub> = 6,149 m/s <sup>2</sup> a <sub>h,WB</sub> = 8,577 m/s <sup>2</sup> K = 1,5 m/s <sup>2</sup>
<b>Nominale snelheid</b>	0 – 3500 min <sup>-1</sup>	<b>Vitesse nominale</b>	0 – 3500 min <sup>-1</sup>
<b>Slag</b>	15 mm	<b>Course</b>	15 mm
<b>Geluidsdruk</b>	L <sub>pA</sub> = 93,4 dB(A) K <sub>pA</sub> = 3 dB(A)	<b>Niveau de pression acoustique</b>	L <sub>pA</sub> = 93,4 dB(A) K <sub>pA</sub> = 3 dB(A)
<b>Geluids-vermogensniveau</b>	L <sub>WA</sub> = 104,4 dB(A) K <sub>WA</sub> = 3 dB(A)	<b>Niveau de puissance acoustique</b>	L <sub>WA</sub> = 104,4 dB(A) K <sub>WA</sub> = 3 dB(A)
<b>Hand-Arm Trilling</b>	a <sub>h,B</sub> = 6,149 m/s <sup>2</sup> a <sub>h,WB</sub> = 8,577 m/s <sup>2</sup> K = 1,5 m/s <sup>2</sup>	<b>Vibration Main-Bras</b>	a <sub>h,B</sub> = 6,149 m/s <sup>2</sup> a <sub>h,WB</sub> = 8,577 m/s <sup>2</sup> K = 1,5 m/s <sup>2</sup>

**Schlagschrauber | Impact gun | Slagmoeraanzetter | Clé à chocs (Art. 60 05 52)**

<b>Schlagzahl</b>	0 – 2700 min <sup>-1</sup>	<b>Impact Rate</b>	0 – 2700 min <sup>-1</sup>
<b>Werkzeugaufnahme</b>	½"	<b>Chuck Size</b>	½"
<b>Drehmoment</b>	320 Nm	<b>Torque</b>	320 Nm
<b>Schalldruckpegel</b>	L <sub>pA</sub> = 90,5 dB(A) K <sub>pA</sub> = 3 dB(A)	<b>Sound Pressure Level</b>	L <sub>pA</sub> = 90,5 dB(A) K <sub>pA</sub> = 3 dB(A)
<b>Schalleistungspegel</b>	L <sub>wA</sub> = 101,5,4 dB(A) K <sub>wA</sub> = 3 dB(A)	<b>Sound Power Level</b>	L <sub>wA</sub> = 101,5,4 dB(A) K <sub>wA</sub> = 3 dB(A)
<b>Hand-Arm-Vibration</b>	a <sub>h</sub> = 5,9 m/s <sup>2</sup> K = 1,5 m/s <sup>2</sup>	<b>Hand Arm Vibration</b>	a <sub>h</sub> = 5,9 m/s <sup>2</sup> K = 1,5 m/s <sup>2</sup>
<b>Nominale snelheid</b>	0 – 2700 min <sup>-1</sup>	<b>Vitesse nominale</b>	0 – 2700 min <sup>-1</sup>
<b>Gereedschapopname</b>	½"	<b>Fixation de l'outil</b>	½"
<b>Koppel</b>	320 Nm	<b>Couple</b>	320 Nm
<b>Geluidsdruk</b>	L <sub>pA</sub> = 90,5 dB(A) K <sub>pA</sub> = 3 dB(A)	<b>Niveau de pression acoustique</b>	L <sub>pA</sub> = 90,5 dB(A) K <sub>pA</sub> = 3 dB(A)
<b>Geluids-vermogensniveau</b>	L <sub>wA</sub> = 101,5,4 dB(A) K <sub>wA</sub> = 3 dB(A)	<b>Niveau de puissance acoustique</b>	L <sub>wA</sub> = 101,5,4 dB(A) K <sub>wA</sub> = 3 dB(A)
<b>Hand-Arm Trilling</b>	a <sub>h</sub> = 5,9 m/s <sup>2</sup> K = 1,5 m/s <sup>2</sup>	<b>Vibration Main-Bras</b>	a <sub>h</sub> = 5,9 m/s <sup>2</sup> K = 1,5 m/s <sup>2</sup>

Der angegebene Schwingungsgesamtwert und die angegebenen Geräuschemissionswerte sind nach einem genormten Prüfverfahren gemessen worden und können zum Vergleich eines Elektrowerkzeugs mit einem anderen verwendet werden. Sie können auch zu einer vorläufigen Einschätzung der Belastung verwendet werden.

**Warning!**

Die Schwingungs- und Geräuschemissionen können während der tatsächlichen Benutzung des Elektrowerkzeugs von den Angabewerten abweichen, abhängig von der Art und Weise, in der das Elektrowerkzeug verwendet wird, insbesondere, welche Art von Werkstück bearbeitet wird.

Es ist notwendig, Sicherheitsmaßnahmen zum Schutz des Bedieners festzulegen, die auf einer Abschätzung der Schwingungsbelastung während der tatsächlichen Benutzungsbedingungen beruhen (hierbei sind alle Anteile des Betriebszyklus zu berücksichtigen, beispielsweise Zeiten, in denen das Elektrowerkzeug abgeschaltet ist, und solche, in denen es zwar eingeschaltet ist, aber ohne Belastung läuft).

Versuchen Sie, die Belastung durch Vibrationen und Geräusche so gering wie möglich zu halten.

Beispielhafte Maßnahmen zur Verringerung der Vibrationsbelastung sind das Tragen von Handschuhen beim Gebrauch des Werkzeugs, die Begrenzung der Arbeitszeit und das Einsatz von Zubehören in gutem Zustand.

The declared vibration total value and the declared noise emission values have been measured in accordance with a standard test method and may be used for comparing one tool with another. The declared vibration total value may also be used in a preliminary assessment of exposure.

**Warning!**

The vibration and noise emission during actual use of the power tool can differ from the declared total value depending on the ways in which the tool is used, in particular, what kind of work piece is machined.

It is necessary to identify safety measures to protect the operator that are based on an estimation of exposure in the actual conditions of use (taking account of all parts of the operating cycle such as the times when the tool is switched off and when it is running idle in addition to the trigger time)

Try to minimize the impact of vibration and noise. Exemplary measures to reduce vibration exposure include wearing gloves while using the tool, limiting working time, and using accessories in good condition.

**Sehr geehrte Damen und Herren,**

Bedienungsanleitungen enthalten wichtige Hinweise für den Umgang mit Ihrem neuen Produkt. Sie ermöglichen Ihnen, alle Funktionen zu nutzen, und sie helfen Ihnen, Missverständnisse zu vermeiden und Schäden vorzubeugen. Bitte nehmen Sie sich die Zeit, diese Bedienungsanleitung in Ruhe durchzulesen und bewahren Sie diese für späteres Nachlesen gut auf.

**Dear Customers,**

Instruction manuals provide valuable hints for using your new device. They enable you to use all functions, and they help you avoid misunderstandings and prevent damage. Please take the time to read this manual carefully and keep it for future reference.

**Chers clients,**

Les manuels d'instructions fournissent des conseils précieux sur l'utilisation de votre nouvel appareil. Ils vous permettent d'utiliser toutes les fonctions et vous aident à éviter les malentendus et à éviter les dommages. Veuillez prendre le temps de lire attentivement ce manuel et de le conserver pour référence ultérieure.

**Geachte Klant**

Instructiehandleidingen bieden waardevolle tips voor het gebruik van uw nieuwe apparaat. Ze stellen u in staat alle functies te gebruiken en helpen u misverstanden en schade te voorkomen. Neem de tijd om deze handleiding aandachtig door te lezen en bewaar deze voor toekomstig gebruik.

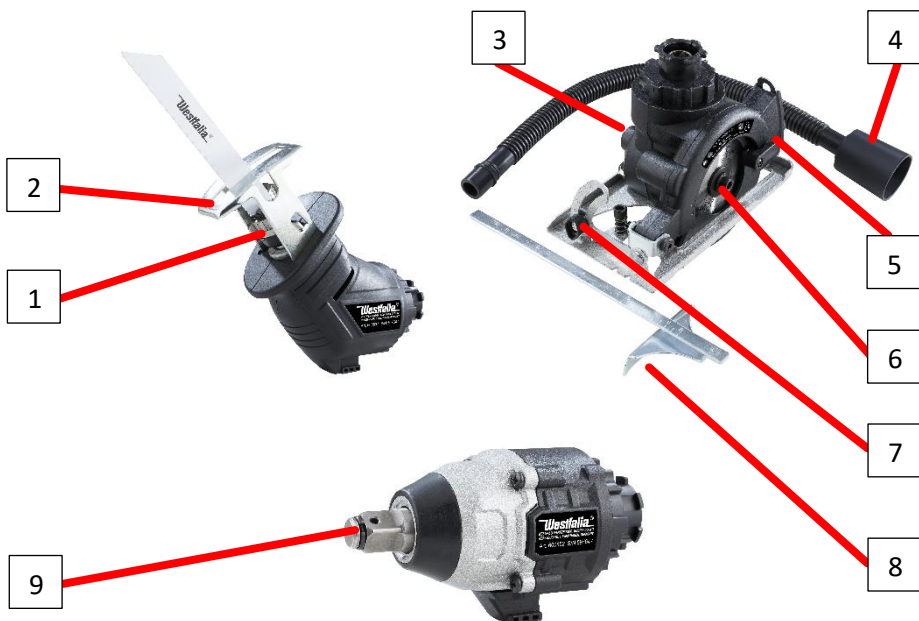


- 1 Akku | Battery | Batterij | Batterie
- 2 Ein-/Ausschalter | On/Off switch | Aan/uit-schakelaar | Interrupteur marche/arrêt
- 3 Drehrichtung | Direction of rotation | Rotatierichting | Sens de rotation
- 4 Aufnahme für Werkzeugaufsatz | Fixture for tool attachment | Houder voor gereedschapshouder | Logement pour accessoire d'outil  
Ver- und Entriegelung der Werkzeugaufnahme | Locking and unlocking the tool holder | De gereedschapshouder vergrendelen en ontgrendelen | Verrouillage et déverrouillage du porte-outil
- 5 Sägeschwert mit Sägekette | Sawbar with saw chain | Zaagbalk met zaagketting | Guide-chaîne avec chaîne de scie
- 6 Antriebabdeckung | Drive cover | Aandrijfhoes | Couverture de l'entraînement
- 7 Krallenanschlag | Claw stop | Klauwstop | Butée de griffe
- 8 Antriebsritzel | Drive pinion | Aandrijfrondsel | Pignon d'entraînement
- 9 Einstellschraube für Kettenspannung | Adjusting screw for chain tension | Stelschroef voor kettingspanning | Vis de réglage de la tension de la chaîne





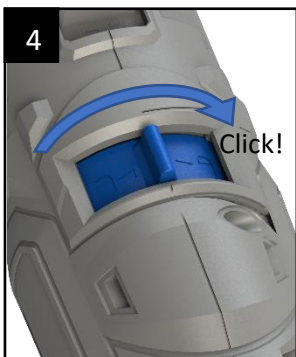
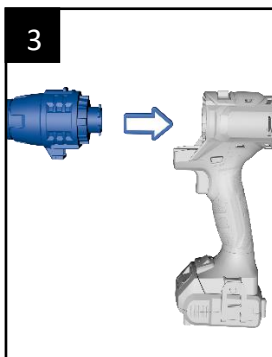
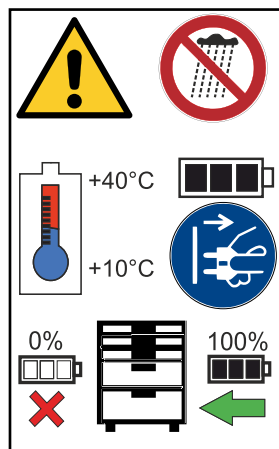
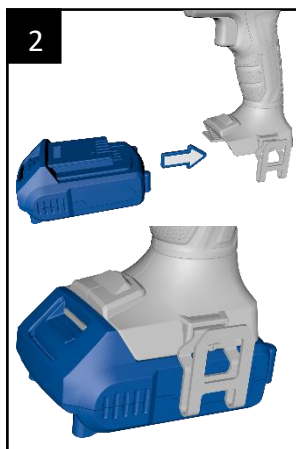
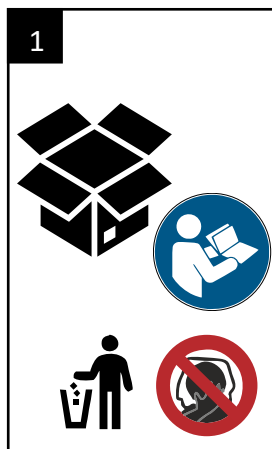
- 1 Schnellspannfutter | Keyless chuck | Snelwerkende klauwplaat | Mandrin à serrage rapide
- 2 Gangwahlschalter | Gear selector switch | Versnellingskeuzeschakelaar | Sélecteur de vitesse
- 3 Drehmomentvorwahl und Bohrmodus | Torque preselection and drilling mode | Voorselectie van koppel en boormodus | Présélection du couple et mode de perçage
- 4 Spann- und Entriegelungshebel | Tensioning and unlocking lever | Span- en ontgrendelingshendel | Levier de serrage et de desserrage
- 5 Werkzeugaufnahme | Tool holder | Gereedschapshouder | Porte-outils



- 1 Verriegelung Sägeblatt | Locking saw blade | Vergrendelbaar zaagblad | Verrouillage de la lame de scie
- 2 Anschlag | Stop | Stop | Butée
- 3 Staubsauger Anschluss | Vacuum cleaner connection | Aansluiting Hoover | Raccordement de l'aspirateur
- 4 Adapter für Staubsauger | Vacuum Cleaner Adapter | Adapter voor stofzuiger | Adaptateur pour aspirateur
- 5 Tiefeneinstellung | Depth adjustment | Diepte-instelling | Réglage de la profondeur
- 6 Verschraubung Sägeblatt | Screw connection saw blade | Schroefverbinding zaagblad | Vissage de la lame de scie
- 7 Winkeleinstellung | Angle adjustment | Hoekaanpassing | Réglage de l'angle
- 8 Parallelanschlag | Rip fence | Scheurhek | Guide parallèle
- 9 ½"-Antrieb | ½" drive | ½" aandrijving | Entraînement ½"

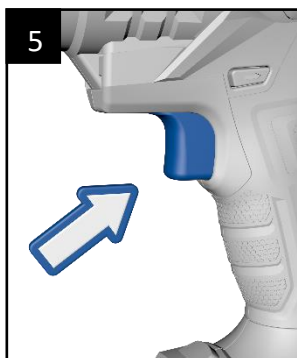
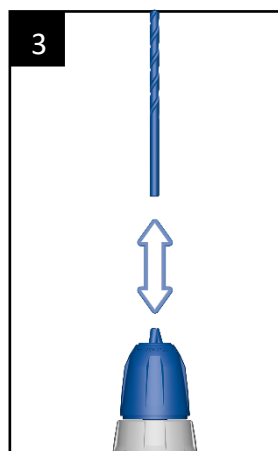
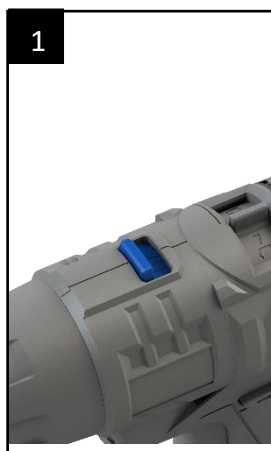
# Bedienung Allgemein | General operation Operatie Algemeen | Utilisation générale

- 1 Gerät auspacken | Unbox device | Uitpakken van het toestel | Déballage de l'appareil
  - 2 Akku\* einsetzen | Insert battery\* | Accu\* plaatsen | Insérer la batterie\*
  - 3 Werkzeugaufsatz einsetzen | Insert tool attachment | Hulpstuk voor inzetgereedschap | Insérer l'embout de l'outil
  - 4 Werkzeugaufsatz verriegeln | Locking the tool attachment | De gereedschapshulpstukken vergrendelen | Verrouiller le porte-outil
  - 5 Werkzeugaufsatz entnehmen | Remove tool attachment | Hulpstuk voor gereedschap verwijderen | Retirer l'embout de l'outil
- \*Nicht im Lieferumfang enthalten | \*Not included | \*Niet inbegrepen | \*Non inclus | Non inclus



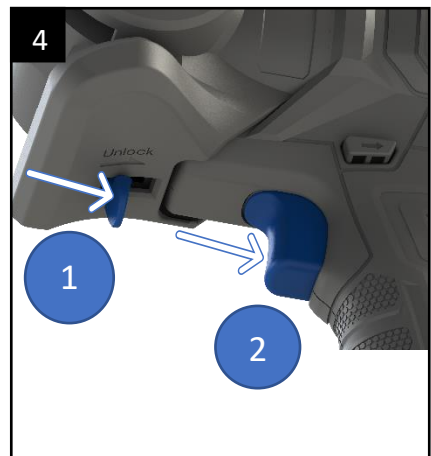
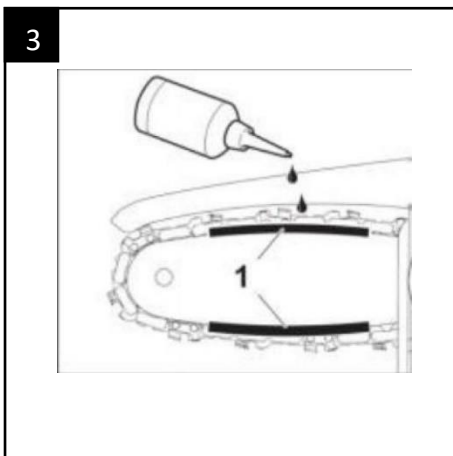
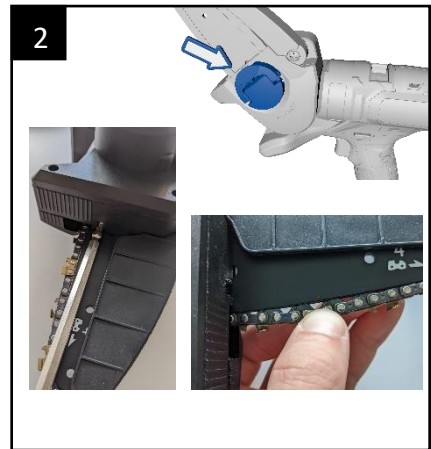
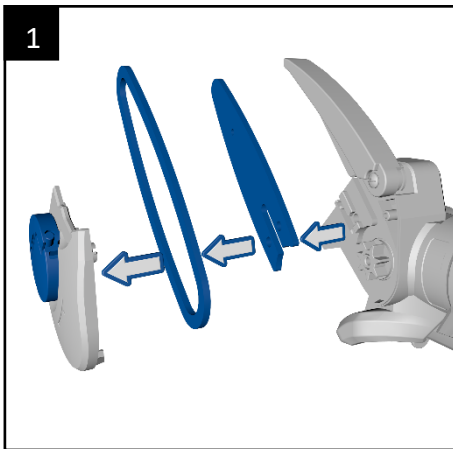
# Bedienung Schlagbohrer | Operating Drill Boorbewerking | Utilisation de la perceuse

- 1 Gang wählen | Select gear | Selecteer versnelling | Choisir une vitesse
- 2 Drehmoment wählen / Schlagbohren | Select torque / Impact drilling | Selecteer Koppel / Klopboeren | Sélectionner le couple / Percer à percussion
- 3 Werkzeug einsetzen | Insert tool | Gebruik gereedschap | Utiliser un outil
- 4 Drehrichtung einstellen | Set direction of rotation | Draairichting instellen | Régler le sens de rotation
- 5 Einschalten | Turn on | Inschakelen | Mise en marche



# Bedienung Kettensäge | Operating Chainsaw Werking kettingzaag | Utilisation de la tronçonneuse

- 1 Kette wechseln | Change chain | Veranderingsketen | Changer la chaîne
- 2 Kette spannen | Tension chain | Spanketting | Tendre la chaîne
- 3 Zwischen Kette und Schiene Ölen | Oil between chain and bar | Olie tussen ketting en zaagblad | Huiler entre la chaîne et le guide
- 4 Einschalten | Turn on | Inschakelen | Mise en marche



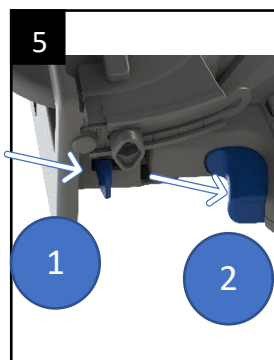
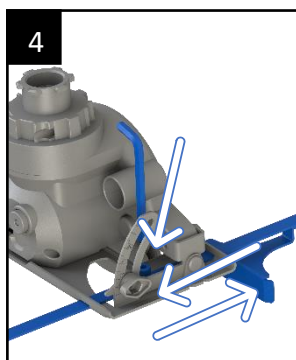
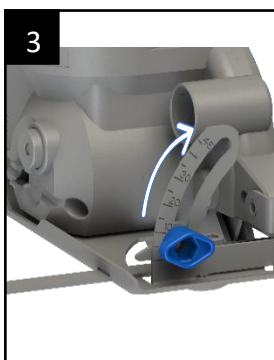
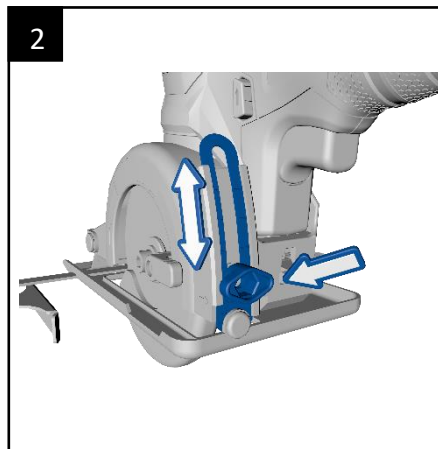
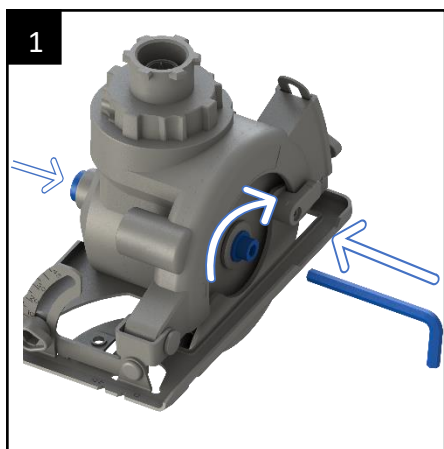
Bedienung Multifunktionswerkzeug | Operating Multi-tool  
Bediening multitool | Utilisation du Multitool

1 Werkzeug einsetzen | Insert tool | Gebruik gereedschap | Utiliser un outil

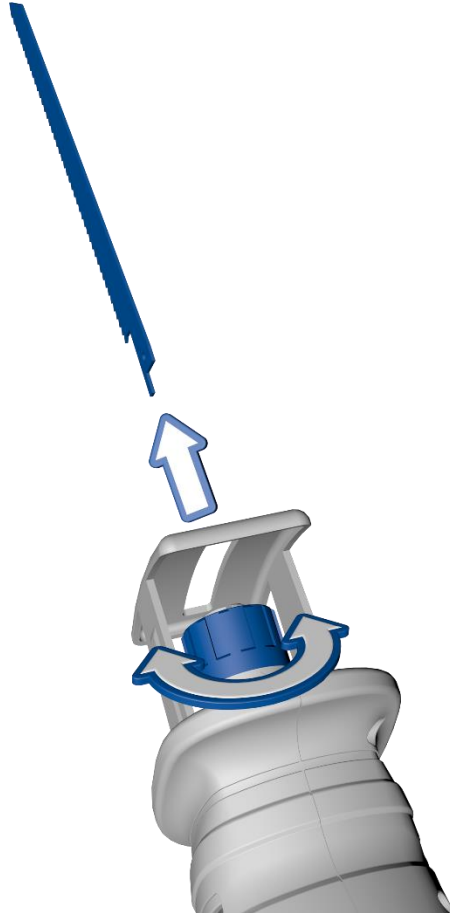


# Bedienung Kreissäge | Operating Circular Saw De cirkelzaag bedienen | Utilisation de la scie circulaire

- 1 Sägeblatt wechseln | Change saw blade | Zaagblad vervangen | Changer la lame de scie
- 2 Tiefeneinstellung | Depth adjustment | Diepte-instelling | Réglage de la profondeur
- 3 Winkeleinstellung | Angle adjustment | Hoekaanpassing | Réglage de l'angle
- 4 Parallelenschlag einstellen | Adjusting the rip fence | De schulpaanslag afstellen | Régler le guide parallèle
- 5 Einschalten | Turn on | Inschakelen | Mise en marche



- 1 Sägeblatt ein- und ausbauen | Installing and removing the saw blade  
Het zaagblad installeren en verwijderen | Monter et démonter la lame de scie





# SICHERHEITSHINWEISE



**Beachten Sie bitte zur Vermeidung von Fehlfunktionen, Schäden und gesundheitlichen Beeinträchtigungen die beigefügten Allgemeinen Sicherheitshinweise sowie folgende Hinweise:**

**Bitte beachten Sie auch die Sicherheitshinweise in den Bedienungsanleitungen zu Akku und Ladegerät.**



- Bitte lesen Sie diese Bedienungsanleitung aufmerksam durch und benutzen Sie das Gerät ausschließlich gemäß dieser Anleitung.
- Entsorgen Sie nicht benötigtes Verpackungsmaterial oder bewahren Sie dieses an einem für Kinder unzugänglichen Ort auf. Es besteht Erstickungsgefahr!
- Die Kettensäge ist bestimmt zum Schneiden von Ästen, Latten, Hart- und Weichholz. Verwenden Sie die Kettensäge nur in Übereinstimmung mit dieser Anleitung zum Sägen von Holz im privaten Bereich. Sie ist nicht für den gewerblichen Dauereinsatz vorgesehen.
- Halten Sie die Kettensäge außerhalb der Reichweite von Kindern. Das Gerät ist kein Spielzeug.
- Personen mit eingeschränkten physischen, sensorischen oder geistigen Fähigkeiten dürfen die Kettensäge nicht benutzen, es sei denn sie werden durch eine für ihre Sicherheit zuständige Person beaufsichtigt oder erhalten von der zuständigen Person Anweisungen, wie das Gerät zu benutzen ist.
- Kinder und Jugendliche dürfen die Kettensäge nicht bedienen. Von diesem Verbot ausgenommen sind Jugendliche über 16 Jahre unter Aufsicht eines Fachkundigen zum Zwecke der Ausbildung.
- Beachten Sie alle Hinweissymbole. Sie kennzeichnen Anweisungen, die für die Sicherheit wichtig sind. Befolgen Sie die Anweisungen, andernfalls können schwere Verletzungen die Folge sein!
- Die Kettensäge darf immer nur von einer Person bedient werden. Achten Sie darauf, dass andere Personen sich nicht im Arbeitsbereich der Kettensäge aufhalten. Zum Arbeitsbereich gehören auch Areale in die z.B. Äste fallen können.
- Prüfen Sie vor jeder Inbetriebnahme den sicheren Zustand der Säge, insbesondere des Schwertes und der Kette.
- Sorgen Sie bei der Arbeit für einen sicheren Stand.
- Halten Sie die Maschine beim Einschalten gut und sicher fest.
- Das Schwert und die Sägekette müssen beim Einschalten freistehen und dürfen keinen Kontakt zu dem zu bearbeitenden Werkstück haben.
- Halten Sie die Hände vom Sägebereich fern. Greifen Sie nicht unter das Werkstück. Bei Kontakt mit der Sägekette besteht schwere Verletzungsgefahr.

- Führen Sie die Kettensäge nur eingeschaltet auf das Werkstück. Es besteht sonst die Gefahr eines Rückschlages, wenn sich die Sägekette im Werkstück verhakt.
- Achten Sie darauf, dass die Anschlagplatte beim Sägen immer am Werkstück anliegt. Die Sägekette kann sich sonst verhaken und zum Verlust der Kontrolle über die Kettensäge führen.
- Schalten Sie nach Beendigung des Arbeitsvorgangs die Kettensäge aus und ziehen Sie die Sägekette erst dann aus dem Schnitt, wenn sie zum Stillstand gekommen ist. So vermeiden Sie einen Rückschlag.
- Spannen Sie das Material gut fest. Stützen Sie das Werkstück nicht mit der Hand oder dem Fuß ab. Berühren Sie keine Gegenstände oder den Erdboden mit der laufenden Säge. Es besteht Rückschlaggefahr.
- Beim Sägen von Schnittholz und dünnem Gehölz verwenden Sie immer eine sichere Auflage, z. B. einen Sägebock. Das zu schneidende Holz darf beim Sägen nicht gestapelt werden.
- Sichern Sie Rundhölzer bevor Sie diese schneiden.
- Achten Sie darauf, dass Sie immer zum Hang hin stehen, wenn Sie auf einem schrägen Untergrund stehen.
- Gehen Sie beim Schneiden gesplitterten Holzes besonders vorsichtig vor. Holzsplitter können durch die Sägekette mitgerissen werden und eine erhöhte Verletzungsgefahr bedeuten!
- Fremdkörper wie Nägel, Schrauben, Metallteile, Sand, etc. führen zu erhöhtem Verschleiß an Schwert und Sägekette.
- Eine stumpfe Sägekette kann Überhitzung und Schäden am Motor verursachen.
- Zur Nachprüfung der Kettenspannung, zum Nachspannen, zur Montage der Sägekette und zur Beseitigung von Störungen ziehen Sie immer den Akku heraus! Entnehmen Sie den Akku ebenfalls, wenn Sie das Gerät zeitweise nicht benutzen.

### **Persönliche Schutzausrüstung**

- Beim Arbeiten mit der Kettensäge, tragen Sie immer eine Schutzbrille und Schutzhandschuhe. Tragen Sie bei Arbeiten, bei denen mit Kopfverletzungen gerechnet werden muss, einen Schutzhelm.
- Zur Vermeidung von Hörschäden, tragen Sie immer einen Gehörschutz.
- Wir empfehlen das Tragen von schnittfester, enganliegender Kleidung und Sicherheitsschuhen.

### **Arbeiten mit Sägen**

- Kommen Sie mit Ihren Händen nicht in den Sägebereich und an das Sägeblatt.
- Greifen Sie nicht unter das Werkstück. Die Schutzhaube kann Sie unter dem Werkstück nicht vor dem Sägeblatt schützen.
- Passen Sie die Schnitttiefe an die Dicke des Werkstücks an. Es sollte weniger als eine volle Zahnhöhe unter dem Werkstück sichtbar sein.

- Halten Sie das zu sägende Werkstück niemals in der Hand oder über dem Bein fest. Sichern Sie das Werkstück an einer stabilen Unterlage. Es ist wichtig, das Werkstück gut zu befestigen, um die Gefahr von Körperkontakt oder Klemmen des Sägeblattes zu verhindern.
- Halten Sie das Gerät nur an den isolierten Griffflächen, wenn Sie Arbeiten ausführen, bei denen das Schneidwerkzeug verborgene Stromleitungen treffen könnte. Der Kontakt mit einer spannungsführenden Leitung setzt auch die metallenen Geräteteile unter Spannung und führt zu einem elektrischen Schlag.
- Verwenden Sie immer Sägeblätter in der richtigen Größe und mit passender Aufnahmebohrung. Sägeblätter, die nicht zu den Montageteilen der Säge passen, laufen unrund und führen zum Verlust der Kontrolle.
- Verwenden Sie niemals beschädigte oder falsche Sägeblattunterlegscheiben oder -schrauben. Die Sägeblatt-Unterlegscheiben und -schrauben wurden speziell für Ihre Säge konstruiert und sorgen für optimale Leistung und Betriebssicherheit.
- Überprüfen Sie vor jeder Benutzung, ob die Schutzhaube einwandfrei schließt. Verwenden Sie die Säge nicht, wenn die Schutzhaube nicht frei beweglich ist und sich nicht sofort schließt. Klemmen oder binden Sie die Schutzhaube niemals in geöffneter Position fest. Sollte die Säge unbeabsichtigt zu Boden fallen, kann die Schutzhaube beschädigt werden. Stellen Sie sicher, dass sie sich frei bewegt und bei allen Schnitttiefen weder Sägeblatt noch andere Teile berührt.
- Überprüfen Sie die Funktion der Feder für die untere Schutzhaube. Lassen Sie das Gerät vor dem Gebrauch warten, wenn Schutzhaube und Feder nicht einwandfrei arbeiten. Beschädigte Teile, klebrige Ablagerungen oder Anhäufungen von Spänen können die untere Schutzhaube blockieren.

#### **Arbeiten mit Schraubern und Bohrern:**

- Verwenden Sie beim Betrieb des Gerätes Schutzausrüstung einschließlich Schutzbrille und Gehörschutz. Falls der Betrieb des Gerätes Beschwerden oder Unbehagen auslöst, unterbrechen Sie die Arbeit umgehend und gehen Sie der Ursache auf den Grund.
- Entsorgen Sie nicht benötigtes Verpackungsmaterial oder bewahren Sie dieses an einem für Kinder unzugänglichen Ort auf. Es besteht Erstickungsgefahr!
- Personen mit eingeschränkten physischen, sensorischen oder geistigen Fähigkeiten dürfen das Gerät nicht benutzen, es sei denn, sie werden durch eine Betreuerin/einen Betreuer beaufsichtigt und unterwiesen.
- Akku-Ladegeräte sind nur für den Gebrauch im Innenbereich bestimmt. Sorgen Sie dafür, dass die Stromversorgung und das Ladegerät stets vor Feuchtigkeit geschützt sind.

- Verwenden Sie Metall- und Spannungssuchgeräte, um verdeckt geführte Strom-, Wasser- und Gasleitungen zu orten. Berühren Sie keine spannungsführenden Bauteile oder Leiter.
- Sorgen Sie für ausreichende Beleuchtung des Arbeitsbereiches. Vergewissern Sie sich, dass der Bohrer sicher im Bohrfutter befestigt ist. Lockersitzende Einsatzwerkzeuge können aus dem Gerät geschleudert werden und eine Sicherheitsgefahr darstellen.
- Setzen Sie das Einsatzwerkzeug (Bohrer) niemals vor dem Einschalten des Gerätes auf das Werkstück.
- Prüfen Sie vor Beginn der Arbeit, dass unter dem Werkstück ausreichend Freiraum für das Einsatzwerkzeug besteht.
- Üben Sie keinen Druck auf das Gerät aus: Seine Lebensdauer würde dadurch verkürzt.
- Einsatzwerkzeuge werden während des Betriebs heiß.
- Lassen Sie sie vor dem Berühren abkühlen.
- Entfernen Sie Späne oder Ausschussmaterial nahe dem Einsatzwerkzeug niemals mit den Händen.
- Falls Sie beim Betrieb des Bohrschraubers unterbrochen werden, führen Sie den begonnenen Arbeitsschritt zu Ende und schalten Sie das Gerät aus, bevor Sie aufschauen.
- Verwenden Sie nach Möglichkeit Spannvorrichtungen oder einen Schraubstock zur sicheren Befestigung des Werkstücks.
- Untersuchen Sie das Bohrfutter regelmäßig auf Verschleißerscheinungen und Schäden. Lassen Sie defekte Teile von einer zugelassenen Vertragswerkstatt reparieren bzw. ersetzen.
- Warten Sie stets, bis das Einsatzwerkzeug zum völligen Stillstand gekommen ist, bevor Sie das Gerät ablegen.
- Überprüfen Sie in regelmäßigen Abständen sämtliche Schrauben, Muttern und anderen Befestigungselemente auf festen Sitz und ziehen Sie sie bei Bedarf an.



## **Sicherheitshinweise für Akkus und Akku-Ladegeräte**

**WARNUNG:** Lithium-Ionen-Akkus stellen bei unsachgemäßer Verwendung, Lagerung oder Aufladung eine Feuer-, Verbrennungs- und Explosionsgefahr dar.

### **Ladegerät ordnungsgemäß verwenden**

- Beachten Sie die im entsprechenden Abschnitt dieser Gebrauchsanleitung beschriebenen Anweisungen bezüglich der richtigen Verwendung des Akku-Ladegeräts, bevor Sie den Akku aufladen.
- Verwenden Sie das Ladegerät nicht zum Aufladen anderer Akkus. Halten Sie das Akku-Ladegerät sauber; Fremdkörper und Schmutz können einen Kurzschluss verursachen und die Lüftungslöcher verstopfen. Nichtbefolgen dieser Anweisungen kann zu Überhitzung oder Brand führen.
- Lassen Sie Akkus nach dem Aufladen oder intensivem Gebrauch 15 Minuten lang abkühlen. Nichtbefolgen dieser Anweisungen kann zu Überhitzung oder Brand führen.
- Laden Sie die Akkus nur in Ladegeräten auf, die vom Hersteller empfohlen werden. Für ein Ladegerät, das für eine bestimmte Art von Akkus geeignet ist, besteht Brandgefahr, wenn es mit anderen Akkus verwendet wird.
- Verwenden Sie nur die dafür vorgesehenen Akkus in den Elektrowerkzeugen. Der Gebrauch von anderen Akkus kann zu Verletzungen und Brandgefahr führen.
- Das Gerät ist für den Einsatz bis 2000 m über Meereshöhe ausgelegt.
- Bewahren Sie den Akku für Kinder unzugänglich auf.
- Akkus bei Nichtgebrauch an einem trockenen Ort bei Zimmertemperatur (ca. 20° C) aufbewahren.
- Akkus nicht öffnen, auseinandernehmen, zusammenpressen, über 60° C erhitzen oder verbrennen. Nicht ins Feuer o.ä. werfen. Halten Sie den nicht benutzten Akku fern von Büroklammern, Münzen, Schlüsseln, Nägeln, Schrauben oder anderen kleinen Metallgegenständen, die eine Überbrückung der Kontakte verursachen könnten. Ein Kurzschluss zwischen den Akkukontakten kann Verbrennungen oder Feuer zur Folge haben.
- Bei falscher Anwendung kann Flüssigkeit aus dem Akku austreten. Vermeiden Sie den Kontakt damit. Bei zufälligem Kontakt mit Wasser abspülen. Wenn die Flüssigkeit in die Augen kommt, nehmen Sie zusätzlich ärztliche Hilfe in Anspruch. Austretende Akkuklüssigkeit kann zu Hautreizungen oder Verbrennungen führen.
- Schalten Sie das Gerät bei Nichtgebrauch aus. Beachten Sie, dass das Gerät nach dem Ausschalten noch sehr heiß ist. Es besteht Verbrennungs- und Brandgefahr!
- Seien Sie vorsichtig beim Gebrauch des Geräts in der Nähe brennbarer oder leicht schmelzbarer Materialien, wie Kunststoffe oder Glas. Richten Sie das Gerät nicht für längere Zeit auf ein und dieselbe Stelle. Richten Sie das eingeschaltete Gerät niemals auf Menschen, Tiere, Pflanzen, brennbare Gegenstände oder Flüssigkeiten.
- Benutzen Sie das Gerät nicht in einer explosionsfähigen Atmosphäre.

- Beachten Sie, dass Wärme zu brennbaren Materialien geleitet werden kann, die verdeckt sind.
- Beachten Sie, dass beim Abbeizen von Lacken giftige Dämpfe entstehen können. Benutzen Sie gegebenenfalls Atemschutz und sorgen Sie für ausreichende Belüftung.
- Halten Sie die Luftschlitze und die Düse immer sauber, um eine Überhitzung des Geräts und Brandgefahr zu vermeiden.
- Benutzen Sie nur Originalzubehör.
- Falls am Gerät Schäden auftreten, benutzen Sie das Gerät nicht mehr und lassen Sie es durch einen Fachmann instand setzen oder wenden Sie sich an unsere Kundenbetreuung. Zerlegen Sie das Gerät nicht und unternehmen Sie keine eigenen Reparaturversuche.

	<p><b>Batterien und Akkus gehören nicht in den Hausmüll.</b> Bitte führen Sie diese Ihrer lokalen Sammelstellen für Altbatterien zu.</p>	
---	--	---

# SAFETY NOTES



Please note the included **General Safety Notes** and the following **safety notes** to avoid malfunctions, damage or physical injury.



**Please also observe the safety notes in the manuals for battery and charger.**

- Please read this manual carefully and use the unit only according to this manual.
- Dispose of used packaging material carefully or store it out of the reach of children. There is a danger of suffocation!
- The chain saw is designed for cutting braches, slats, hard and soft wood. Only use the chain saw as indicated in this manual for cutting wood. The machine has not been designed for continuous, professional use.
- Keep the chain saw out of reach of children. It is not a toy.
- Persons with limited physical, sensorial or mental abilities are not allowed to use the chain saw, unless they are supervised for their safety by a qualified person or are briefed by the responsible person how to use the machine.
- Children and adolescents are not allowed to use the chain saw. Excluded from this prohibition are young people over 16 years of age under the supervision of an expert for the purpose of training.
- Please note the warning symbols. They mark all those instructions which are important for safety reasons. Observe these instructions as failure to do so could result in serious injury!
- The chain saw must be used only by one person at a time. Make sure bystanders do not stay in the vicinity of the chain saw's work area.
- Check the safe operating condition of the chain saw, in particular the guide bar and the saw chain, before each operation.
- Always have a safe stand when working with the saw.
- Hold the machine firmly and securely when switching on.
- Make sure the guide bar and the saw chain must be free when switched on and must not come into contact with the workpiece to be cut.
- Keep your hands away from the sawing area. Do not reach under the workpiece. Contact with the saw chain may result in injury.
- Guide the chain saw onto the workpiece only when switched on. Otherwise there is a risk of kick-back if the saw chain gets caught in the workpiece.
- When sawing, the base plate must always faces against the workpiece. The saw chain can become jammed and lead to loss of control over the machine.

- When the cut is completed, switch off the machine and then pull the saw chain out of the cut only after it has come to a standstill. This way you can avoid kick-back.
- Clamp the material to be processed well. Do not support the workpiece with your hand or foot. Do not touch objects or the floor with the saw running. Danger of kick-back.
- When sawing converted timber and thin branches always use a strong support, such as a sawing trestle. Do not stack timber pieces.
- Before cutting logs, secure the logs in position.
- When working on sloping ground, make sure to work facing upwards.
- Be particularly careful when cutting splintered wood. Splinters of wood can be torn along by the saw chain and increase the risk of injury!
- Foreign objects such as nails, screws, metal parts, sand, etc. lead to increased wear on the guide bar and saw chain.
- A blunt saw chain can cause overheating and damage to the motor.
- Always pull out the battery when checking the chain tension, to re-tighten it, to mount the saw chain and to eliminate faults! Also remove the battery if you do not use the machine temporarily.

### **Personal Safety Equipment**

- When working with the chain saw, always wear safety glasses and gloves. Wear a safety helmet when working with the chain saw, where head injuries are to be expected.
- To avoid damage to your hearing, always wear hearing protection.
- Always wear cut-proof and tight-fitting clothes and safety boots.

### **Working with saws:**

- Keep hand away from cutting area and the blade.
- Do not reach underneath the work piece. The guard cannot protect you from the blade below the work piece.
- Adjust the cutting depth to the thickness of the work piece. Less than a full tooth of the blade teeth should be visible below the work piece.
- Never hold piece being cut in your hands or across your leg. Secure the work piece to a stable platform. It is important to support the work properly to minimize body exposure, blade binding, or loss of control.
- Hold power machine by insulated gripping surfaces when performing an operation where the cutting machine may contact hidden wiring. Contact with a "live" wire will also make exposed metal parts of the power machine "live" and shock the operator.



- Always use blades with correct size and shape of arbour holes. Blades that do not match the mounting hardware of the saw will run eccentrically, causing loss of control.
- Never use damaged or incorrect blade washers or bolt. The blade washers and bolt were specially designed for your saw, for optimum performance and safety of operation.
- Check guard for proper closing before each use. Do not operate the saw if guard does not move freely and enclose the blade instantly. Never clamp or tie the guard with the blade exposed. If saw is accidentally dropped, guard may be bent. Check to make sure that guard moves freely and does not touch the blade or any other part, in all angles and depths of cut.
- Check the operation and condition of the guard return spring. If the guard and the spring do not operate properly, they must be serviced before use. Guard may operate sluggishly due to damaged parts, gummy deposits, or a build-up of debris.

#### **Working with drills:**

- When using the tool, use safety equipment including safety glasses and ear protection. If operating the tool causes discomfort in any way, stop immediately and review your method of use.
- Dispose of used packaging material carefully or store it out of the reach of children. There is a danger of suffocation!
- Persons with limited physical, sensorial or mental abilities are not allowed to use the unit, unless they are supervised and briefed for their safety by a qualified person.
- Battery chargers are for indoors use only. Ensure that the power supply and charger are protected against moisture at all times.
- Use metal and voltage detectors to locate concealed electric, water or gas lines. Avoid touching live components or conductors.
- Ensure that the lighting is adequate.
- Ensure that the drill bit is securely fixed in the chuck. Insecure drill bits can be ejected from the machine causing a hazard.
- Ensure that the drill bit is not in contact with the workpiece prior to starting up the tool.
- Before drilling, check that there is sufficient clearance for the drill bit under the workpiece.
- Do not exert pressure on to the tool. To do so would shorten its service life.
- Drill bits get hot during operation; allow cooling prior to handling them.
- Never use your hands to remove sawdust, chips or waste close by the bit.

- If you are interrupted when operating the cordless drill, complete the process and switch off before looking up.
- Where possible, use clamps or a vice to hold your work.
- Examine the chuck regularly for signs of wear or damage. Have damaged parts repaired by a qualified service centre.
- Always wait until the cordless drill has come to a complete stop before putting it down.
- Periodically check all nuts, bolts and other fixings and tighten where necessary.

## **Additional Battery and Charger Safety Notes**

**WARNING:** Li-Ion batteries, if incorrectly used, stored or charged are a fire, burn and explosion hazard.

### **Use the battery charger correctly**

- Refer to the section of this manual relating to use of the battery charger before attempting to charge the battery.
- Do not attempt to use the charger with other batteries. Keep the battery charger clean; Foreign objects and dirt can cause a short circuit and block the ventilation holes. Failure to follow these instructions may result in overheating or fire.
- Allow batteries to cool for 15 minutes after charging or heavy use. Failure to follow these instructions may cause overheating or fire.
- Use only chargers recommended by the manufacturer to charge the batteries. If a charger is not suitable for a certain kind of battery there is a risk of fire.
- Use power tools only with specifically designated battery packs.
- Use of any other battery packs may create a risk of injury and fire.
- The device is designed for operation in altitudes of up to 2000 m above sea level. Keep the battery out of reach of children. When not in use batteries should be stored at room temperature (approx. 20° C).
- Do not open, disassemble, crush, heat above 60° C or incinerate. Do not dispose of in fire or similar.
- Keep the battery away from other metal objects, like paper clips, coins, keys, nails, screws or other small metal objects that can make a connection from one terminal to another. Shorting the battery terminals together may cause burns or a fire.
- If used incorrectly, liquid may leak from the battery. Avoid contact with it. In case of accidental contact, rinse with water. If liquid contacts eyes, additionally seek medical help. Liquid ejected from the battery may cause irritation or burns.
- Always switch off the heat gun after work. Please note that the device is still very hot. There is risk of injuries and fire!
- Be careful when using the unit near flammable or easy fusible materials such as plastics or glass. Do not direct the unit for long time at the same place. Never point the running unit to people, animals, plants, flammable objects or liquids.
- Do not use the unit in explosive atmosphere.
- Be aware that heat may be conducted to combustible materials that are out of sight.
- Please note that poisonous gases may be emitted while removing paint. Use suitable inhalation protection and ensure adequate ventilation.
- Keep the air slots and the nozzle clean to avoid overheating the unit and to prevent from fire hazard.
- Use original accessory only.

- Should the unit become damaged do not use it any further and have it repaired by a professional or contact our customer service. Do not disassemble the unit or try repairing it yourself.



**Batteries do not belong in the household garbage.**

For battery disposal please check with your local council.



# VEILIGHEIDSINSTRUCTIES



**Om storingen, schade en gezondheidsproblemen te voorkomen, dient u de bijgevoegde algemene veiligheidsinstructies en de volgende informatie in acht te nemen:**



- Lees deze gebruiksaanwijzing zorgvuldig door en gebruik het apparaat uitsluitend volgens deze handleiding.
- Gooi verpakkingsmateriaal dat niet nodig is weg of bewaar het op een plaats die ontoegankelijk is voor kinderen. Er is verstikkingsgevaar!
- De kettingzaag is bedoeld voor het zagen van takken, latten, hardhout en zachthout. Gebruik de kettingzaag alleen in overeenstemming met deze instructies voor het zagen van hout in privéruimtes. Het is niet bedoeld voor continu commercieel gebruik.
- Houd de kettingzaag buiten het bereik van kinderen. Het toestel is geen speelgoed.
- Personen met verminderde lichamelijke, zintuiglijke of geestelijke vermogens mogen de kettingzaag niet gebruiken, tenzij zij onder toezicht staan van een persoon die verantwoordelijk is voor hun veiligheid of tenzij zij instructies krijgen van de verantwoordelijke persoon over het gebruik van het apparaat.
- Kinderen en jongeren mogen de kettingzaag niet bedienen. Adolescenten ouder dan 16 jaar zijn vrijgesteld van dit verbod wanneer zij voor opleidingsdoeleinden onder toezicht staan van een bevoegd persoon.
- Neem alle instructiesymbolen in acht. Zij geven aanwijzingen die belangrijk zijn voor de veiligheid. Volg de aanwijzingen op, anders kunnen ernstige verwondingen het gevolg zijn!
- De kettingzaag mag slechts door één persoon tegelijk worden bediend. Zorg ervoor dat andere personen zich niet in het werkgebied van de kettingzaag bevinden.
- Controleer voor elke start de veilige toestand van de zaag, vooral van het zaagblad en de ketting.
- Zorg ervoor dat u stevig staat wanneer u werkt.
- Houd het apparaat goed en stevig vast wanneer u het inschakelt.
- De geleider en de zaagketting moeten bij het inschakelen vrij zijn en mogen niet in contact komen met het te bewerken werkstuk.
- Houd uw handen uit de buurt van het zaaggebied. Grijp niet onder het werkstuk. Bij contact met de zaagketting bestaat gevaar voor letsel.
- De kettingzaag alleen in ingeschakelde toestand op het werkstuk geleiden. Anders bestaat het risico van terugslag als de zaagketting in het werkstuk verstrikt raakt.

- Zorg ervoor dat de hekplaat tijdens het zagen altijd in contact is met het werkstuk. Anders kan de zaagketting vast komen te zitten en kan de controle over de kettingzaag verloren gaan.
- Wanneer u klaar bent met uw werk, schakelt u de kettingzaag uit en trekt u de zaagketting pas uit de zaagsnede wanneer deze tot stilstand is gekomen. Dit zal terugslag voorkomen.
- Klem het materiaal stevig vast. Ondersteun het werkstuk niet met uw hand of voet. Raak geen voorwerpen of de grond aan met de draaiende zaag. Er is een risico van terugslag.
- Gebruik altijd een stevige steun, bijv. een zaagbok, wanneer u gezaagd hout en dun hout zaagt. Het te zagen hout mag tijdens het zagen niet worden opgestapeld.
- Zet boomstammen vast voordat u ze zaagt.
- Zorg ervoor dat u altijd met uw gezicht naar de helling staat wanneer u op een hellend oppervlak staat.
- Wees extra voorzichtig bij het zagen van versplinterd hout. Houtsplinters kunnen door de zaagketting worden meegevoerd en vormen een verhoogd risico op letsel!
- Vreemde voorwerpen zoals spijkers, schroeven, metalen onderdelen, zand, enz. leiden tot verhoogde slijtage van de geleider en de zaagketting.
- Een botte zaagketting kan oververhitting en schade aan de motor veroorzaken.
- Bij het controleren van de kettingspanning, het naspannen, het monteren van de zaagketting en het verhelpen van storingen altijd de accu verwijderen! Verwijder ook de accu als u het apparaat een tijdje niet gebruikt.

### **Persoonlijke beschermingsmiddelen**

- Draag altijd een veiligheidsbril en handschoenen bij het werken met de kettingzaag. Draag een veiligheidshelm bij werkzaamheden waarbij hoofdletsel kan optreden.
- Draag altijd gehoorbescherming om gehoorschade te voorkomen.
- Wij raden u aan snijvaste, nauwsluitende kleding en veiligheidsschoenen te dragen.

### **Werken met zagen:**

- Houd uw hand uit de buurt van het snijgedeelte en het mes.
- Grijp niet onder het werkstuk. De beschermkap kan je niet beschermen tegen het mes onder het werkstuk.
- Pas de zaagdiepte aan aan de dikte van het werkstuk. Minder dan een volledige tand van de zaagblattanden moet zichtbaar zijn onder het werkstuk.
- Houd het te zagen stuk nooit in uw handen of over uw been. Bevestig het werkstuk op een stabiel platform. Het is belangrijk om het werkstuk goed te ondersteunen

om blootstelling van het lichaam, blokkeren van het blad of verlies van controle te minimaliseren.

- Houd de machine bij geïsoleerde grijpvlakken vast wanneer u een bewerking uitvoert waarbij de snijmachine in contact kan komen met verborgen bedrading. Contact met een "stroomvoerende" draad zal ook blootliggende metalen onderdelen van de motor "stroomvoerend" maken en de bediener een schok geven.
- Gebruik altijd zaagbladen met de juiste grootte en vorm van de asgaten. Zaagbladen die niet overeenkomen met de montagehardware van de zaag zullen excentrisch lopen, wat tot controleverlies kan leiden.
- Gebruik nooit beschadigde of onjuiste bladringen of bouten. De bladringen en bouten zijn speciaal ontworpen voor uw zaag, voor optimale prestaties en een veilige werking.
- Controleer voor elk gebruik of de beschermkap goed sluit. Gebruik de zaag niet als de beschermkap niet vrij kan bewegen en het zaagblad niet onmiddellijk omsluit. Klem of bind de beschermkap nooit vast als het zaagblad blootligt. Als de zaag per ongeluk valt, kan de beschermkap worden verbogen. Controleer of de beschermkap vrij beweegt en het zaagblad of andere onderdelen niet raakt, in alle hoeken en op alle diepten van de zaagsnede.
- Controleer de werking en de staat van de terughaalveer van de beschermkap. Als de beschermkap en de veer niet goed werken, moeten ze worden onderhouden voor gebruik. De beschermer kan traag werken door beschadigde onderdelen, kleverige afzettingen of een opeenhoping van vuil.

### **Werken met boormachines:**

- Gebruik bij het gebruik van het apparaat een veiligheidsbril en gehoorbescherming. Als de werking van het apparaat ongemak of pijn veroorzaakt, stop dan onmiddellijk met het werk en onderzoek de oorzaak.
- Gooi onnodig verpakkingsmateriaal weg of bewaar het op een plaats die niet toegankelijk is voor kinderen. Er bestaat verstikkingsgevaar!
- Personen met beperkte fysieke, zintuiglijke of mentale vaardigheden mogen het apparaat niet gebruiken tenzij ze onder toezicht staan van en geïnstrueerd worden door een begeleider.
- Acculaders zijn alleen bedoeld voor gebruik binnenshuis. Zorg ervoor dat de voeding en de lader altijd beschermd zijn tegen vocht.
- Gebruik metaal- en spanningsdetectoren om verborgen stroom-, water- en gasleidingen te lokaliseren. Raak geen onder spanning staande componenten of geleiders aan.
- Zorg ervoor dat het werkgebied voldoende verlicht is.
- Zorg ervoor dat de boor goed vastzit in de boorhouder. Losse inleggereedschappen kunnen uit het apparaat worden geworpen en vormen een gevaar voor de veiligheid.

- Plaats nooit het insteekgereedschap (boor) op het werkstuk voordat u het apparaat inschakelt.
- Controleer voor het begin van de werkzaamheden of er voldoende ruimte onder het werkstuk is voor het insteekgereedschap.
- Druk niet op het apparaat: Dit zal de levensduur verkorten.
- Gereedschap wordt tijdens het gebruik heet.
- Laat ze afkoelen voordat je ze aanraakt.
- Verwijder nooit spanen of schroot in de buurt van het insteekgereedschap met uw handen.
- Als u tijdens het gebruik van de boorschroevendraaier wordt onderbroken, voltooi dan de operatie die u hebt gestart en schakel de stroom uit voordat u opkijkt.
- Gebruik indien mogelijk klemmen of een bankschroef om het werkstuk stevig vast te zetten.
- Controleer de boorkop regelmatig op tekenen van slijtage en beschadiging. Laat defecte onderdelen repareren of vervangen door een erkende werkplaats.
- Wacht altijd tot het insteekgereedschap volledig tot stilstand is gekomen voordat u het apparaat neerzet.
- Controleer alle schroeven, moeren en andere bevestigingsmiddelen met regelmatige tussenpozen op dichtheid en draai ze indien nodig vast.





## Extra veiligheidsinstructies voor de accu's en acculaders

**WAARSCHUWING:** Lithium-ion accu's vormen een gevaar voor brand, verbranding en explosie als ze verkeerd worden gebruikt, opgeslagen of geladen. **Gebruik de lader op de juiste manier**

- Volg voor het opladen van de accu de instructies in het betreffende hoofdstuk van deze handleiding voor het juiste gebruik van de acculader.
- Gebruik de acculader niet om andere dan de meegeleverde accu's op te laden. Houd de acculader schoon; vreemde voorwerpen en vuil kunnen kortsluiting veroorzaken en de ventilatiegaten verstopen. Het niet opvolgen van deze instructies kan leiden tot oververhitting of brand.
- Laat de accu's 15 minuten afkoelen na het opladen of na intensief gebruik. Het niet opvolgen van deze instructies kan leiden tot oververhitting of brand.
- Laad de accu's alleen op in door de fabrikant aanbevolen laders. Een lader die is ontworpen voor een specifiek type accu vormt een brandgevaar wanneer deze samen met andere accu's wordt gebruikt. Laad de lithium-ion accu niet op met een andere lader dan de bij het product geleverde of speciaal voor dit product ontworpen lader.
- Gebruik alleen de hiervoor bestemde accu's in elektrisch gereedschap. Het gebruik van andere accu's kan leiden tot letsel en brandgevaar.
- Als de aansluitkabel van de lader beschadigd is, moet deze voor gebruik worden vervangen door de fabrikant, een geautoriseerde servicewerkplaats of een specialist.
- Het apparaat is ontworpen voor gebruik tot 2000 m boven zeeniveau.
- Houd de accu buiten het bereik van kinderen.
- Als u de accu's niet gebruikt, bewaar ze dan op een droge plaats bij kamertemperatuur (ca. 20 °C).
- De accu's niet openen, demonteren, comprimeren, verhitten boven 60 °C en niet verbranden. Gooi niet in het vuur of iets dergelijks.
- Houd de ongebruikte accu uit de buurt van paperclips, munten, sleutels, spijkers, schroeven of andere kleine metalen voorwerpen die de contacten kunnen overbruggen. Een kortsluiting tussen de accucontacten kan leiden tot brandwonden of brand.
- Bij verkeerd gebruik kan er vloeistof uit de accu lekken. Vermijd contact. In geval van toevallig contact, spoel met water. Als de vloeistof in je ogen komt, zoek dan extra medische hulp. Lekkende batterijvloeistof kan huidirritatie of brandwonden veroorzaken.
- Laat uw elektrisch gereedschap alleen repareren door gekwalificeerd onderhoudspersoneel en alleen met originele reserveonderdelen. Zo wordt de veiligheid van het elektrisch gereedschap gewaarborgd.

- Gebruik geen beschadigde of aangepaste accu. Beschadigde of aangepaste accu's kunnen zich onvoorspelbaar gedragen en brand, explosie of letsel veroorzaken.
- Stel een accu niet bloot aan vuur of extreme temperaturen. Brand of temperaturen boven 130 °C kunnen een explosie veroorzaken.
- Volg alle oplaad instructies op en laad de accu nooit buiten het temperatuurbereik van 0 tot 40°C op. Onjuist opladen of opladen buiten het goedgekeurde temperatuurbereik kan de accu vernielen en het risico op brand vergroten.
- Gebruik nooit beschadigde accu's. Alle onderhoud aan de accu's mag alleen worden uitgevoerd door de fabrikant of geautoriseerde servicecentra.

	<p><b>Batterijen horen niet thuis in het huishoudelijk afval.</b> Breng ze naar uw lokale inzamelpunt voor gebruikte batterijen.</p>	
---	--	--

# CONSIGNES DE SÉCURITÉ



**Afin d'éviter tout dysfonctionnement, dommage ou toute blessure physique, veuillez s'il vous plaît lire attentivement les précautions de sécurité générale et les informations suivantes :**

**Veuillez également tenir compte des consignes de sécurité du mode d'emploi de la batterie et du chargeur.**



- S'il vous plaît lire attentivement ces instructions et utiliser l'appareil en suivant ces instructions.
- Jetez le matériel d'emballage qui n'est pas nécessaire ou rangez-le dans un endroit inaccessible aux enfants. Il y a un risque d'étouffement !
- La scie multi est destinée au sciage de branches, de lattes, de bois franc et de résineux. Utilisez la scie multiple uniquement conformément à ces instructions pour scier le bois dans des espaces privés. Il n'est pas destiné à un usage commercial continu.
- Gardez la scie multi hors de la portée des enfants. L'appareil n'est pas un jouet.
- Les personnes ayant des capacités physiques, sensorielles ou mentales altérées ne doivent pas utiliser la scie multiple à moins d'être sous la surveillance d'une personne responsable de leur sécurité ou à moins de recevoir des instructions de la personne responsable sur l'utilisation de l'appareil.
- Les enfants et les jeunes ne sont pas autorisés à faire fonctionner la scie multiple. Les adolescents de plus de 16 ans sont exemptés de cette interdiction s'ils sont sous la supervision d'une personne qualifiée à des fins éducatives.
- Observez tous les symboles d'instruction. Ils donnent des instructions qui sont importantes pour la sécurité. Suivez les instructions, sinon des blessures graves peuvent en résulter!
- La scie multiple ne peut être utilisée que par une seule personne à la fois. Assurez-vous que d'autres personnes ne sont pas dans la zone de travail de la scie multiple.
- Avant chaque démarrage, vérifiez l'état de sécurité de la scie, en particulier de la lame et de la chaîne de scie.
- Assurez-vous de rester ferme lorsque vous travaillez.
- Tenez l'appareil fermement et solidement lorsque vous l'allumez.
- Le guide et la chaîne de scie doivent être libres lorsqu'ils sont allumés et ne doivent pas entrer en contact avec la pièce à usiner.
- Gardez vos mains loin de la zone de sciage. Ne pas saisir sous la pièce. En cas de contact avec la chaîne de scie, il existe un risque de blessure.

- Guidez la scie multiple uniquement lorsque la pièce est allumée. Sinon, il y a un risque de recul si la chaîne de scie s’emmêle dans la pièce.
- Assurez-vous que la plaque de poupe est toujours en contact avec la pièce pendant le sciage. Sinon, la chaîne de scie peut rester coincée et le contrôle de la scie multiple peut être perdu.
- Lorsque vous avez terminé votre travail, éteignez la scie multiple et ne tirez pas la chaîne de scie de la scie coupée jusqu’à ce qu’elle se soit arrêtée. Cela évitera les réactions négatives.
- Serrez fermement le matériau. Ne soutenez pas la pièce avec votre main ou votre pied. Ne touchez pas les objets ou le sol avec la scie tournante. Il y a un risque de réaction négative.
- Utilisez toujours un support robuste, par exemple un sciage, lors du sciage du bois scié et du bois mince. Le bois à scier ne doit pas être empilé pendant le sciage.
- Sécurisez les bûches avant de les scier.
- Assurez-vous de toujours faire face à la pente lorsque vous vous tenez sur une surface inclinée.
- Soyez très prudent lorsque vous sciez du bois éclaté. Les éclats de bois peuvent être transportés par la chaîne de scie et présentent un risque accru de blessure!
- Les corps étrangers tels que les clous, les vis, les pièces métalliques, le sable, etc. entraînent une usure accrue du conducteur et de la chaîne de scie.
- Une chaîne de scie émoussée peut provoquer une surchauffe et endommager le moteur.
- Lors de la vérification de la tension de la chaîne, de la remise en tension, du montage de la chaîne de scie et de la correction des dysfonctionnements, retirez toujours la batterie! En outre, retirez la batterie si vous n’avez pas utilisé l’appareil depuis un certain temps.

### **Equipement de protection individuelle**

- Portez toujours des lunettes et des gants de protection lorsque vous travaillez avec la scie. Portez un casque de protection si le risque de blessure à la tête persiste.
- Portez toujours une protection auditive pour éviter les dommages auditifs.
- Nous vous recommandons de porter des vêtements et des chaussures de sécurité résistants aux coupures et bien ajustés.

### **Travailler avec des scies :**

- Ne pas approcher les mains de la zone de coupe et de la lame.
- Ne passez pas la main sous la pièce à travailler. La protection ne peut pas vous protéger de la lame sous la pièce.
- Ajustez la profondeur de coupe à l’épaisseur de la pièce. Moins d’une dent complète des dents de la lame doit être visible sous la pièce.

- Ne tenez jamais la pièce à couper dans vos mains ou en travers de votre jambe. Fixez la pièce sur une plate-forme stable. Il est important de soutenir la pièce correctement pour minimiser l'exposition du corps, le coincement de la lame ou la perte de contrôle.
- Tenez la machine électrique par des surfaces de préhension isolées lorsque vous effectuez une opération au cours de laquelle la machine de coupe risque d'entrer en contact avec des câbles cachés. Le contact avec un fil sous tension rendra également les parties métalliques exposées de la machine électrique sous tension et choquera l'opérateur.
- Utilisez toujours des lames dont la taille et la forme des trous de l'arbre sont correctes. Les lames qui ne correspondent pas au matériel de montage de la scie fonctionneront de manière excentrique, ce qui entraînera une perte de contrôle.
- N'utilisez jamais de rondelles ou de boulons de lame endommagés ou incorrects. Les rondelles et boulons de lame ont été spécialement conçus pour votre scie, afin d'en optimiser les performances et la sécurité d'utilisation.
- Avant chaque utilisation, vérifiez que le carter de protection se ferme correctement. N'utilisez pas la scie si la protection ne bouge pas librement et n'enferme pas instantanément la lame. Ne jamais serrer ou attacher le carter de protection avec la lame exposée. Si la scie tombe accidentellement, le protecteur peut être plié. Vérifiez que la protection se déplace librement et ne touche pas la lame ou toute autre pièce, quel que soit l'angle ou la profondeur de coupe.
- Vérifiez le fonctionnement et l'état du ressort de rappel de la protection. Si la protection et le ressort ne fonctionnent pas correctement, ils doivent être réparés avant utilisation. La protection peut fonctionner lentement en raison de pièces endommagées, de dépôts gommeux ou d'une accumulation de débris.

### **Travailler avec des perceuses :**

- Utiliser lors de l'utilisation de l'équipement de sécurité toujours approprié, y compris des lunettes de sécurité et protection de l'ouïe. Si l'utilisation de l'appareil devient inconfortable, arrêtez immédiatement et révisez votre manière dont vous l'utilisez.
- Eliminer les matériaux d'emballage mis au rebut, ou de garder ce hors de portée des enfants. Il ya danger d'asphyxie!
- Les personnes ayant des capacités physiques, sensorielles ou mentales limitées ne sont pas autorisés à utiliser l'appareil, sinon sous contrôle, et après avoir reçu les instructions de la personne responsable de leur sécurité.
- Les chargeurs de batterie sont pour un usage intérieur seulement. Assurez-vous que la source d'alimentation et le chargeur soient protégés de l'humidité en permanence.
- Détectez la présence de câbles électriques et de conduites d'eau ou de gaz à

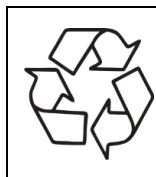
l'aide d'un détecteur de métal et de tension. Ne touchez pas les composants ou conducteurs électriques sous tension.

- Assurez-vous de disposer d'un éclairage suffisant.
- Assurez-vous que la pointe est bien fixé dans le mandrin avant d'utiliser l'instrument. Outils d'applications desserrées peuvent être éjectés de la machine et représentent un danger
- Jamais mettre l'outil d'application, donc burin, avant avoir allumé la perceuse en contact avec la pièce.
- Avant de commencer le perçage, assurez-vous de disposer de suffisamment d'espace libre pour la pointe sous la pièce à percer.
- Ne pas appliquer une pression sur l'outil - cela pourrait réduire la durée de vie.
- Les outils d'applications deviennent chauds pendant le fonctionnement. Laisser refroidir avant de la manipulation.
- Ne jamais utiliser vos mains pour enlever la sciure, des copeaux ou de déchets à proximité de la pointe.
- Si l'on vous interrompt pendant le perçage, terminez l'opération et éteignez l'appareil avant de vous concentrer sur autre chose.
- Si possible, utiliser des pinces pour immobilisez bien la pièce de travail.
- Examinez le mandrin régulièrement à la recherche de tout signe d'usure ou de dommage. Faites réparer les pièces endommagées par un centre de réparation homologué.
- Attendez toujours que la machine soit parvenue à un arrêt complet avant de la déposer.
- Vérifiez régulièrement que les écrous, boulons et autres dispositifs de fixation soient bien serrés et resserrés-les si nécessaire.

### **Instructions de sécurité pour les batteries et les chargeurs de batterie**

- **AVERTISSEMENT:** Les batteries au lithium ionique peuvent présenter un risque d'incendie, de brûlure et d'explosion si elles sont utilisées, stockées ou chargées de manière incorrecte.
- Suivez les instructions de la section correspondante de ce manuel pour bien utiliser le chargeur de batterie avant de charger la batterie.
- N'utilisez pas le chargeur pour charger d'autres batteries. Gardez le chargeur de batterie propre; Les corps étrangers et la saleté peuvent provoquer un court-circuit et obstruer les orifices de ventilation. Le non-respect de ces instructions peut entraîner une surchauffe ou un incendie.
- Laissez les piles refroidir 15 minutes après la charge ou après un usage intensif. Le non-respect de ces instructions peut entraîner une surchauffe ou un incendie.

- Chargez les batteries uniquement dans les chargeurs recommandés par le fabricant. Un chargeur adapté à un type de batterie particulier peut provoquer un incendie en cas d'utilisation avec d'autres batteries.
- N'utilisez que les piles appropriées dans les outils électriques. L'utilisation d'autres batteries peut provoquer des blessures ou un incendie.
- L'appareil est conçu pour être utilisé jusqu'à 2000 m d'altitude.
- Gardez la batterie hors de portée des enfants.
- Conservez les piles lorsque vous ne les utilisez pas dans un endroit sec à température ambiante (environ 20° C).
- Ne pas ouvrir, démonter, presser, chauffer ou chauffer à plus de 60° C. Pas dans le feu ou similaire tirage au sort.
- Éloignez la batterie inutilisée des trombones, des pièces de monnaie, des clés, des clous, des vis ou de tout autre petit objet métallique susceptible de coincer les contacts. Un court-circuit entre les contacts de la batterie peut provoquer des brûlures ou un incendie.
- S'il est mal utilisé, le liquide peut fuir de la batterie. Évitez le contact avec elle. En cas de contact accidentel, rincer à l'eau. Si le liquide pénètre dans vos yeux, consultez un médecin. Le liquide de batterie qui fuit peut provoquer une irritation de la peau ou des brûlures.
- Éteignez l'appareil lorsqu'il n'est pas utilisé. Notez que l'appareil est encore très chaud après l'avoir éteint. Il y a un risque de brûlure et d'incendie!
- Soyez prudent lorsque vous utilisez l'appareil à proximité de matériaux inflammables ou fusibles tels que du plastique ou du verre. Ne dirigez pas l'appareil pendant une longue période au même endroit. Ne dirigez jamais l'appareil vers des personnes, des animaux, des plantes, des objets inflammables ou des liquides.
- N'utilisez pas l'appareil dans une atmosphère explosive.
- Notez que la chaleur peut être dirigée vers des matériaux combustibles qui sont obscurcis.
- Veuillez noter que lors de l'élimination de la peinture, des vapeurs toxiques peuvent se former. Si nécessaire, utiliser une protection respiratoire et assurer une ventilation adéquate.
- Gardez toujours les bouches d'aération et la buse propres pour éviter les risques de surchauffe et d'incendie.
- N'utilisez que des accessoires d'origine.



**Batteries n'appartiennent pas à la poubelle.**

Vous pouvez le charger de nouveau à nous Envoyer ou livrer dans les magasins locaux ou des points de collecte des piles.



- Si l'appareil est endommagé, arrêtez d'utiliser l'appareil et faites-le réparer par un spécialiste ou contactez notre service clientèle. Ne démontez pas l'appareil et ne tentez pas votre propre réparation.



# INFORMAZIONI SULLA SICUREZZA



**Si prega di notare al fine di evitare malfunzionamenti, danni e problemi di salute le istruzioni di sicurezza allegate e le seguenti informazioni.**

**Osservare anche le istruzioni di sicurezza nelle istruzioni per l'uso della batteria e del caricabatterie.**



- Si prega di leggere attentamente queste istruzioni e di utilizzare l'apparecchio in base a queste istruzioni.
- Scartare i materiali di imballaggio che non sono necessari o conservarli in un luogo inaccessibile ai bambini. C'è il rischio di soffocamento!
- La multisegre è destinata a segare rami, doghe, legno duro e legno tenero. Utilizzare la multi-sega solo secondo queste istruzioni per segare il legno in spazi privati. Non è destinato all'uso commerciale continuo.
- Tenere la sega multipla fuori dalla portata dei bambini. Il dispositivo non è un giocattolo.
- Le persone con disabilità fisiche, sensoriali o mentali non possono utilizzare la sega multipla a meno che non siano sotto la supervisione di una persona responsabile della loro sicurezza o a meno che non ricevano istruzioni dalla persona responsabile sull'uso del dispositivo.
- I bambini e i giovani non sono autorizzati a utilizzare la sega multipla. Gli adolescenti di età superiore ai 16 anni sono esenti da questo divieto se sono sotto la supervisione di una persona qualificata per scopi educativi.
- Guarda tutti i simboli di istruzione. Danno istruzioni che sono importanti per la sicurezza. Seguire le istruzioni, altrimenti potrebbero verificarsi gravi lesioni!
- La sega multipla può essere utilizzata solo da una persona alla volta. Assicurarsi che altre persone non si trovino nell'area di lavoro della sega multipla.
- Prima di ogni avvio, controllare lo stato di sicurezza della sega, in particolare la lama e la catena della sega.
- Assicurati di rimanere fermo quando lavori.
- Tenere il dispositivo saldamente e saldamente quando lo si accende.
- La catena di guida e di sega deve essere libera quando è accesa e non deve entrare in contatto con il pezzo.
- Tenere le mani lontane dall'area di taglio. Non entrare sotto la stanza. In caso di contatto con la catena della sega, c'è il rischio di lesioni.
- Guidare la sega multipla solo quando la parte è accesa. Altrimenti, c'è il rischio di rinculo se la catena della sega si aggroviglia nella stanza.

- Assicurarsi che la piastra di poppa sia ancora a contatto con la parte durante il taglio. In caso contrario, la catena della sega potrebbe bloccarsi e il controllo della sega multipla potrebbe essere perso.
- Quando hai finito il tuo lavoro, spegni la sega multipla e non tirare la catena della sega dalla sega tagliata fino a quando non si è fermata. Ciò eviterà reazioni negative.
- Stringere saldamente il materiale. Non sostenere la stanza con la mano o il piede. Non toccare oggetti o il terreno con la sega rotante. C'è il rischio di una reazione negativa.
- Utilizzare sempre un supporto robusto, ad esempio segando, quando si sega legno segato e legno sottile. Segare il legno non deve essere impilato durante la segatura.
- Proteggi i registri prima di segarli.
- Assicurati di affrontare sempre la pendenza quando sei in piedi su una superficie inclinata.
- Fai molta attenzione quando seghe il legno esplosivo. I trucioli di legno possono essere trasportati dalla catena della sega e presentano un aumentato rischio di lesioni!
- Corpi estranei come chiodi, viti, parti metalliche, sabbia, ecc. Portano ad una maggiore usura del conduttore e della catena della sega.
- Una catena di sega smussata può causare surriscaldamento e danni al motore.
- Quando si controlla la tensione della catena, si ricarica, si monta la catena della sega e si correggono i malfunzionamenti, rimuovere sempre la batteria! Inoltre, rimuovi la batteria se non usi il dispositivo da un po' di tempo.

#### **Equipaggiamento protettivo personale**

- Quando si lavora con la sega, indossare sempre occhiali protettivi e guanti protettivi. Indossare un casco protettivo, in caso persista il rischio di ferite alla testa.
- Per evitare danni all'udito, indossare sempre protezioni acustiche.
- Raccomandiamo di indossare indumenti resistenti ai tagli e aderenti e scarpe antinfortunistiche.

#### **Lavorare con le seghe:**

- Tenere le mani lontane dall'area di taglio e dalla lama.
- Non spingersi sotto il pezzo in lavorazione. La protezione non può proteggere dalla lama al di sotto del pezzo.
- Regolare la profondità di taglio in base allo spessore del pezzo. Sotto il pezzo in lavorazione deve essere visibile meno di un dente intero dei denti della lama.
- Non tenere mai il pezzo da tagliare tra le mani o sulla gamba. Fissare il pezzo in lavorazione a una piattaforma stabile. È importante sostenere il lavoro in modo adeguato per ridurre al minimo l'esposizione del corpo, l'aggancio della lama o la perdita di controllo.

- Tenere la macchina elettrica per le superfici di presa isolate quando si esegue un'operazione in cui la macchina da taglio può entrare in contatto con cavi nascosti. Il contatto con un filo "sotto tensione" renderà "sotto tensione" anche le parti metalliche esposte della macchina elettrica e darà la scossa all'operatore.
- Utilizzare sempre lame con fori di montaggio di forma e dimensioni corrette. Le lame che non corrispondono alla ferramenta di montaggio della sega scorreranno in modo eccentrico, causando la perdita di controllo.
- Non utilizzare mai rondelle o bulloni della lama danneggiati o non corretti. Le rondelle della lama e i bulloni sono stati progettati appositamente per la vostra sega, per garantire prestazioni ottimali e sicurezza di funzionamento.
- Controllare che la protezione sia chiusa correttamente prima di ogni utilizzo. Non utilizzare la sega se la protezione non si muove liberamente e non racchiude immediatamente la lama. Non fissare o legare mai la protezione con la lama esposta. Se la motosega cade accidentalmente, la protezione potrebbe piegarsi. Verificare che la protezione si muova liberamente e non tocchi la lama o qualsiasi altra parte, in tutte le angolazioni e profondità di taglio.
- Controllare il funzionamento e le condizioni della molla di ritorno della protezione. Se la protezione e la molla non funzionano correttamente, devono essere sottoposte a manutenzione prima dell'uso. La protezione può funzionare in modo lento a causa di parti danneggiate, depositi gommosi o accumuli di detriti.

#### **Lavorare con le macchine di perforazione:**

- Quando si usa il trapano, utilizzare attrezzature di sicurezza, tra occhiali di sicurezza o schermi, cuffie antirumore e indumenti protettivi compresi i guanti di sicurezza. Indossare protezione respiratoria adatti per il lavoro svolto. Se si opera lo strumento provoca disagio in qualsiasi modo, fermarsi immediatamente e rivedere il metodo di utilizzo.
- Smaltimento di materiale da imballaggio scartati, o tenere questo fuori dalla portata dei bambini. C'è pericolo di soffocamento!
- Persone con ridotte capacità fisiche, sensoriali o mentali non possono utilizzare il dispositivo meno che non siano sotto la supervisione di un supervisore / supervisionato e istruito un supervisore.
- I caricabatteria sono solo per uso interno. Assicurarsi che l'alimentatore e il caricabatteria sono protetti contro le intemperie / umidità.
- Utilizzare rivelatori di tensione e metallo per individuare elettricità nascosta, acqua o linee di gas. Evitare di toccare parti sotto tensione o conduttori.
- Assicurarsi che l'illuminazione sia adeguata.
- Assicurarsi che la punta sia saldamente fissata nel mandrino. Punte insicure possono essere espulse dalla macchina causando un pericolo.
- Assicurarsi che la punta è in contatto con il pezzo prima di avviare l'utensile.
- Prima di forare, verificare che ci sia spazio sufficiente per la punta sotto il pezzo.
- Non esercitare pressione sullo strumento, farlo ridurra` la durata.

- Punte si surriscaldano durante il funzionamento, lasciare raffreddare prima di maneggiarle.
- Non usare mai le mani per rimuovere segatura, trucioli o rifiuti vicino alla punta.
- Se venite interrotti quando usando il trapano, completare il processo e spegnerlo prima di alzare gli occhi.
- Se possibile, utilizzare morsetti o una morsa per fissare il vostro lavoro.
- Esaminare regolarmente il mandrino per segni di usura o danni. Riparare le parti danneggiate presso un centro di assistenza qualificato.
- Attendere SEMPRE che il trapano si sia completamente fermato prima di metterlo giù.
- Controllare periodicamente tutti i dadi, bulloni e altri fissaggi e stringere se necessario.
- Portare l'utensile da personale qualificato di riparazione per la manutenzione utilizzando esclusivamente pezzi di ricambio originali. Questo farà sì che la sicurezza dello strumento di potere è mantenuto.

#### **Istruzioni di sicurezza per batterie e caricabatterie**

- **AVVERTENZA:** le batterie agli ioni di litio possono presentare un rischio di incendio, ustione e esplosione se utilizzate, immagazzinate o caricate in modo improprio.

#### **Utilizzare il caricabatterie correttamente**

- Seguire le istruzioni nella sezione pertinente di questo manuale per un uso corretto del caricabatterie prima di caricare la batteria.
- Non utilizzare il caricabatterie per caricare altre batterie. Mantenere pulito il caricabatterie; Oggetti estranei e sporcizia possono causare cortocircuiti e intasare i fori di ventilazione. La mancata osservanza di queste istruzioni può causare surriscaldamento o incendio.
- Lasciare raffreddare le batterie per 15 minuti dopo la ricarica o dopo un uso intensivo. La mancata osservanza di queste istruzioni può causare surriscaldamento o incendio.
- Caricare le batterie solo con caricabatterie raccomandati dal produttore. Un caricabatterie adatto per un particolare tipo di batteria può causare un incendio se utilizzato con altre batterie.
- Utilizzare solo le batterie appropriate negli utensili elettrici. L'uso di altre batterie può provocare lesioni o incendi.
- Il dispositivo è progettato per l'uso fino a 2000 m sopra il livello del mare.
- Tenere la batteria fuori dalla portata dei bambini.
- Conservare le batterie quando non in uso in un luogo asciutto a temperatura ambiente (circa 20° C).
- Non aprire, smontare, schiacciare, riscaldare o riscaldare sopra i 60° C. Non nel fuoco o simili lancio.

- Tenere la batteria non utilizzata lontano da graffette, monete, chiavi, chiodi, viti o altri piccoli oggetti metallici che potrebbero colmare i contatti. Un cortocircuito tra i contatti della batteria può provocare ustioni o incendi.
- Se usato in modo errato, il liquido potrebbe fuoriuscire dalla batteria. Evitare il contatto con esso. In caso di contatto accidentale, sciacquare con acqua. Se il liquido penetra negli occhi, richiedere ulteriore assistenza medica. La fuoriuscita di liquido della batteria può causare irritazioni o ustioni della pelle.
- Spegnerne il dispositivo quando non è in uso. Notare che il dispositivo è ancora molto caldo dopo averlo spento. C'è il rischio di bruciare e sparare!
- Fare attenzione quando si utilizza l'unità in prossimità di materiali infiammabili o fusibili come plastica o vetro. Non puntare il dispositivo a lungo nello stesso posto. Non puntare mai il dispositivo su persone, animali, piante, oggetti infiammabili o liquidi.
- Non utilizzare il dispositivo in un'atmosfera esplosiva.
- Si noti che il calore può essere condotto su materiali combustibili che sono oscurati.
- Si noti che durante la rimozione della vernice si possono formare fumi tossici. Se necessario, utilizzare una protezione respiratoria e assicurare una ventilazione adeguata.
- Tenere sempre le bocchette di ventilazione e l'ugello puliti per evitare il surriscaldamento e il rischio di incendio.
- Utilizzare solo accessori originali.
- In caso di danni all'unità, smettere di usare l'unità e farla riparare da uno specialista o contattare il nostro servizio clienti. Non smontare il dispositivo e non tentare la riparazione.



**Le batterie non appartengono nella spazzatura.**

È possibile caricarla di nuovo a noi inviare o consegnare nei negozi locali o punti di raccolta delle pile.





Wir, die **Westfalia Werkzeugcompany, Werkzeugstraße 1, D-58093 Hagen**,  
*We, the Westfalia Werkzeugcompany, Werkzeugstraße 1, D-58093 Hagen,*

erklären in alleiniger Verantwortung, dass das Produkt  
*declare by our own responsibility that the product*

18 V Multi-Head Werkzeug  
18 V Multi-Head Tool

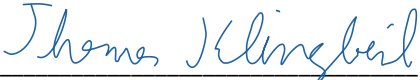
**Artikel Nr. 60 04 74**  
*Article No. 60 04 74*

den wesentlichen Schutzanforderungen genügt, die in den Europäischen Richtlinien und deren Änderungen festgelegt sind.  
*is according to the basic requirements, which are defined in the European Directives and their amendments.*

<b>2011/65/EU</b>	<b>Beschränkung der Verwendung bestimmter gefährlicher Stoffe in Elektro- und Elektronikgeräten (RoHS)</b>
2011/65/EU	Restriction of the Use of certain hazardous Substances in electrical and electronic Equipment (RoHS)
<b>2014/30/EU</b>	<b>Elektromagnetische Verträglichkeit (EMV)</b>
2014/30/EU	Electromagnetic Compatibility (EMC) EN IEC 55014-1:2021, EN IEC 55014-2:2021
<b>2006/42/EG</b>	<b>Maschinen</b>
2006/42/EC	Machinery EN 62841-1:2015+AC, EN 62841-2-1:2018+A11 EN 62841-2-2:2014+AC, EN 62841-2-4:2014+AC EN 62841-2-5:2014, EN 62841-2-11:2016+A1 EN 62841-2-4:2019, EN ISO 12100:2010

Die technischen Unterlagen werden bei der QS der Westfalia Werkzeugcompany verwahrt.  
*The technical documentations are on file at the QA department of the Westfalia Werkzeugcompany.*

Hagen, den 21. Juli 2023  
*Hagen, 21<sup>st</sup> of July, 2023*

  
Thomas Klingbeil,  
Qualitätsbeauftragter / QA Representative

# KUNDENBETREUUNG | CUSTOMER SERVICES

## DEUTSCHLAND

Westfalia  
Werkzeugstraße 1  
D-58093 Hagen

Telefon: (0180) 5 30 31 32  
Telefax: (0180) 5 30 31 30  
Internet: [www.westfalia.de](http://www.westfalia.de)

## SCHWEIZ

Westfalia  
Wydenhof 3a  
CH-3422 Kirchberg (BE)

Telefon: (034) 4 13 80 00  
Telefax: (034) 4 13 80 01  
Internet: [www.westfalia-versand.ch](http://www.westfalia-versand.ch)

## ÖSTERREICH

Westfalia  
Moosham 31  
A-4943 Geinberg OÖ

Telefon: (07723) 4 27 59 54  
Telefax: (07723) 4 27 59 23  
Internet: [www.westfalia-versand.at](http://www.westfalia-versand.at)

## ENTSORGUNG | DISPOSAL



### **Werter Kunde,**

bitte helfen Sie mit, Abfall zu vermeiden.

Sollten Sie sich einmal von diesem Artikel trennen wollen, so bedenken Sie bitte, dass viele seiner Komponenten aus wertvollen Rohstoffen bestehen und wiederverwertet werden können. Entsorgen Sie ihn daher nicht in die Mülltonne, sondern führen Sie ihn bitte Ihrer Sammelstelle für Elektroaltgeräte zu.

### **Dear Customer,**

Please help avoid waste materials.

If you at some point intend to dispose of this article, then please keep in mind that many of its components consist of valuable materials, which can be recycled. Please do not discharge it in the rubbish bin, but check with your local council for recycling facilities in your area.